

easyE-line



Lineare in-line Aktuatoren

Bansbach
easylift

Übersetzung	C*	D	E	F	G	H
easyE-35						12/24VDC
Kraft 24V (dyn. in Zug und Druck) [N]	120	400	600	900	1600	2200
Geschwindigkeit [mm/s]¹	33	16	12	7,5	4	3
Kraft 12V (dyn. in Zug und Druck) [N]	-	400	600	900	1500	2000
Geschwindigkeit [mm/s]¹	-	16	9	7,5	3,5	2,5
Stromaufnahme bei maximaler Belastung: 12VDC = 3,6A, 24VDC = 1,8A						
easyE-50						12/24VDC
Kraft 24V (dyn. in Zug und Druck) [N]	500	1750	2200	3100	4500	4500
Geschwindigkeit [mm/s]¹	70	20	17	12	6	4
Kraft 12V (dyn. in Zug und Druck) [N]	-	1400	1700	2400	4500	4500
Geschwindigkeit [mm/s]¹	-	14	10	6	3	3,5
Stromaufnahme bei maximaler Belastung: 12VDC = 16A (Übersetzung C-F), 14A (G), 9A (H), 24VDC = 8A (C-F), 7A (G), 4,5A (H)						
easyE-60						24VDC
Kraft 24V (dyn. in Zug und Druck) [N]		1900	4300	6600	8100	10000
Geschwindigkeit [mm/s]¹		26	12	8	6	5
Stromaufnahme bei maximaler Belastung: 24VDC = 11,5A						

Max. Belastung bei Hub >= 400mm:
1000N (easyE-35), 2000N (easyE-50), 5000N (easyE-60)

¹ bei maximaler Belastung
* nur 24V DC

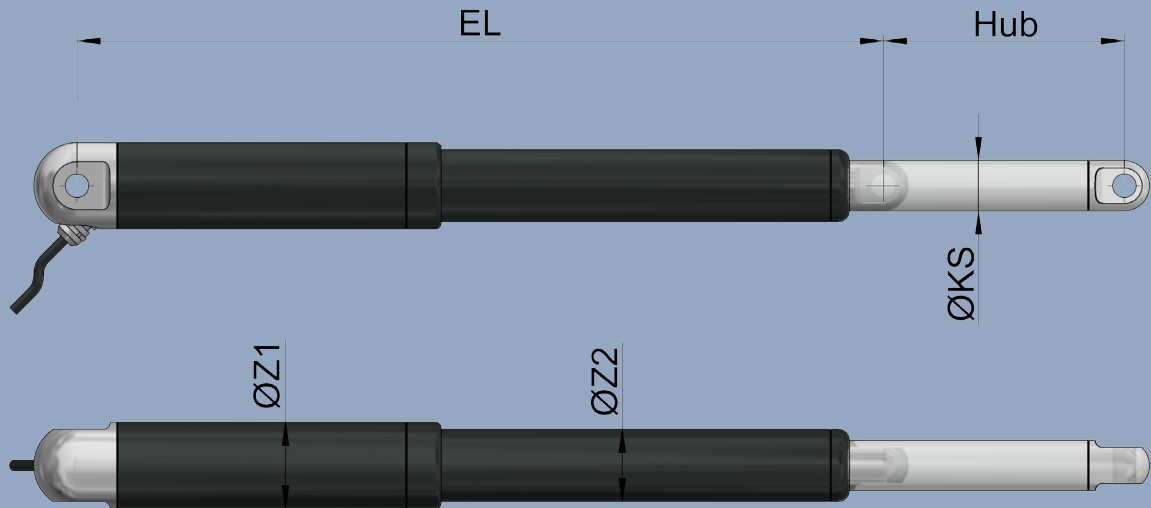
Eigenschaften:

- Hub: 50, 100, 150, 200, 250, 300, 350, 400, 500 und 750mm (weitere auf Anfrage)
- Kabel: easyE-35: 1m, 2X0.65mm² (AWG19), Ø = 4.8mm, schwarz, Molex Mini-Fit Jr. 6 pin
easyE-50: 1m, 2X1.3mm² (AWG16), Ø=6.4mm, schwarz, Molex Mini-Fit Jr. 6 pin
easyE-60: 1m, 2X1.3mm² (AWG16), Ø=6.4mm, schwarz, Molex Mini-Fit Jr. 6 pin
- Biegeradius: 6x Kabeldurchmesser
- Material: Zylinder aus pulverbeschichtetem Stahl oder Edelstahl
Kolbenstange Aluminium (easyE-35) oder Edelstahl (easyE-50 und easyE-60)
Anschlussteile PA, Aluminium oder Edelstahl
- Schutzklasse: IP66 (Standard), Harsh Environment (gemäß IP68 und IP 69)
- Max. statische Belastung/
Selbsthemmung: easyE-35: PA Anschlussteile: 2000N Alu/AISI: 5400N
easyE-50: PA Anschlussteile: 4700N Alu/AISI: 16800N
easyE-60: Alu/AISI: 16800N
Auf Druck abhängig von der Hublänge
- Temperaturen: -20°C bis +70°C (easyE-35 und easyE-50) -20°C - +50°C (easyE-60)
Lagerung: -40°C bis +70°C
- Einschaltdauer: Max. 10% oder 2 Minuten Bewegung gefolgt von 18 Minuten Pause

Zu beachten:

- Die Verwendung eines Netzteils ohne Überlastschutz kann bei Überlast zu Beschädigungen an Aktuator und Anwendung führen.
- Setzen Sie den Aktuator während der Installation oder in anderen Situationen niemals einem Schlag aus.
- Nachgerüstete Buchsen sollten in die Anschlussteile gedrückt werden. Kein Hämmern
- Die Kolbenstange darf nicht verschmutzt werden.
- Längere Kabel können zu Spannungsverlust führen und damit die Leistung des Aktuators beeinflussen.
- Für Medizinanwendungen (IEC/EN/UL60601-1): Betriebstemperatur + 5°C bis + 48°C, relative Luftfeuchtigkeit 20% - 70% Atmosphärendruck = 1 atm. Verbinden Sie den Aktuator mit einer medizinisch zugelassenen Versorgungsquelle nur und gemäß der angegebenen Richtlinien
- Die Funktion des Aktuators ist von der Programmierung der Steuerbox abhängig.
- Dichtungen der Schutzklasse „Harsh Environment“ können Einfluss auf die Leistung des Aktuators haben.
- Alle Leistungsangaben beziehen sich auf 25°C Umgebungstemperatur.
- Abhängig von Belastung und Anwendung kann der tatsächliche vom nominalen Hub abweichen wenn verbaute Federn nicht vollständig komprimiert werden.

Bitte beachten Sie auch die wichtigen Hinweise unter: www.bansbach.de/easyE-line



Axiales Spiel: +/- 0,5mm, allgemeine Längtoleranz: +/- 1mm

	EL	Clevis rear	Hall	UL/ EN60.601	harsh env.	Emergency lowering/spline	ØZ1	ØZ2	ØKS
easyE-35									
Übersetzung: C, D, E, F	Hub+160*	+10	+10	+10	+11	-	Ø35	Ø28	Ø20
Übersetzung: G, H	Hub+170*								
easyE-50									
Übersetzung: C, D, E, F	Hub+240**	-	+15	+15	+14	+23 / +6	Ø50	Ø40	Ø30
Übersetzung: G, H	Hub+255**								
easyE-60									
alle Übersetzungen	Hub+358***	-	+15	-	+25	+31 / +10	Ø60	Ø50	Ø35

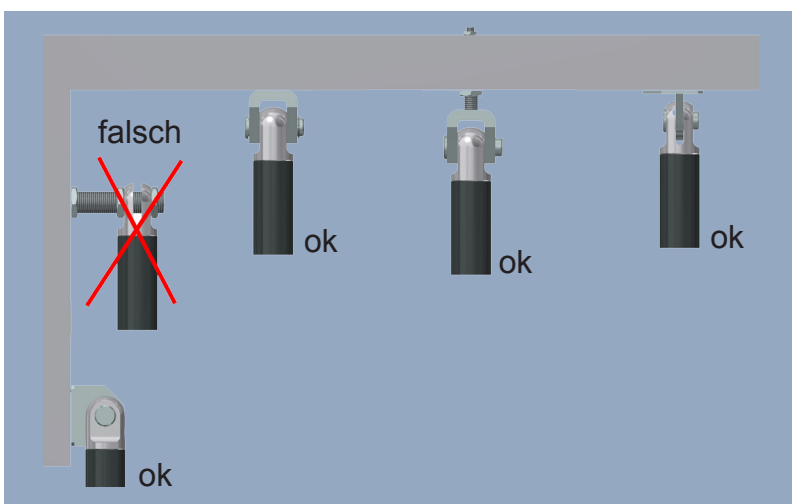
*Für Hub >= 400mm: EL + 7mm, für Hub >= 700mm: EL + 42mm

** Für Hub >= 750mm: EL + 100mm (auf Anfrage)

***Für Hub > 400mm: EL +25mm, nicht Harsh-Environment

Empfohlene Befestigung:

- Nicht am Zylinder klemmen.
- Beide Anschlusssteile müssen in gleicher Richtung montiert werden.
- Aktuatoren müssen so montiert werden, dass eine axiale Bewegung an den Anschlusssteilen möglich ist.
- Vermeiden Sie jederzeit Seitenkräfte



Wählen Sie Ihren Aktuator:

1. Baureihe:

- easyE-35
- easyE-50
- easyE-60

2. Hub:

- 50, 100, 150, 200, 250, 300,
350, 400, 450, 500 und 750mm (andere auf Anfrage)

3. Getriebeübersetzung:

- C, D, E, F, G, H (Geschwindigkeit und Kraft siehe Tabelle)

4. Stromversorgung:

- 12V DC (nur easyE-35 und easyE-50)
- 24V DC

6. Kabellänge:

- 1m - 9m (weitere auf Anfrage)

7. Stecker:

- kein Stecker
- Molex minifit

8. Material:

- Standard Stahl
- Edelstahl AISI 316

9. Schutzklasse:

- IP66 (Standard)
- Harsh Environment (gemäß IP 68 und IP69)

10. Zertifizierung (nur easyE-35 und easyE-50):

- IEC/EN/UL60601-1 (nur 24 V DC)
(+5°C bis +48°C)

11. Hall Sensoren:

- ohne (Standard)
- mit (Kabel abweichend)

12. Low noise:

- ohne (Standard)
- mit (kein Edelstahl)

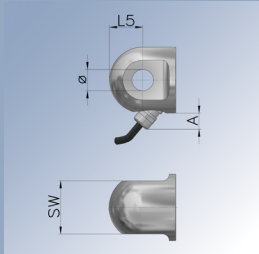
13. Farbe:

- Schwarz (Standard)
Verfügbar in allen RAL Farben

14. Anschlusssteile




Anschlusssteile „Motor-Seite“:

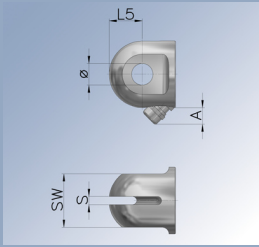


Code	Ø	L5	SW	A	Material	Max stat. Belastung
<i>easyE-35</i>	(mm)	(mm)	(mm)	(mm)		
A1M	10 ^{+0,2} ₀	17,5	28	6	Alu	5400 N
B1M	10 ^{+0,2} ₀	17,5	28	-	Polyamid (PA)	2000 N
C1M	10 ^{+0,2} ₀	17,5	28	6	Edelstahl (316)	5400 N
<i>easyE-50</i>						
A2M	16 ^{+0,2} ₀	25	40	12,3	Alu	16800 N
B2M	16 ^{+0,2} ₀	25	40	-	Polyamid (PA)	4700 N
C2M	16 ^{+0,2} ₀	25	40	12,3	Edelstahl (316)	16800 N
<i>easyE-60</i>						
A3M	16 ^{+0,2} ₀	30	50	12,3	Alu	16800 N
C3M	16 ^{+0,2} ₀	30	50	12,3	Edelstahl (316)	16800 N

mit Gelenklager



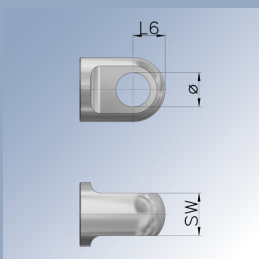
Code	Ø	L5	SW	A	Material	Max stat. Belastung
<i>easyE-35</i>	(mm)	(mm)	(mm)	(mm)		
E1M	8 ^{-0,008} ₀	17,5	28	-	Alu	5400 N
<i>easyE-50</i>						
E2M	12 ^{-0,008} ₀	25	40	-	Alu	11000 N
<i>easyE-60</i>						
E3M	15 ^{-0,008} ₀	30	50	12	Alu	11000 N
J3M	15 ^{-0,008} ₀	30	50	12	Edelstahl (316)	11000 N



Code	Ø	L5	SW	A	S	Material	Max stat. Belastung
<i>easyE-35</i>	(mm)	(mm)	(mm)	(mm)	(mm)		
F1M	10 ^{+0,2} ₀	17,5	28	6	6,2	Alu	5400 N
G1M	10 ^{+0,2} ₀	17,5	28	-	4,2	Polyamid (PA)	2000 N
H1M	10 ^{+0,2} ₀	17,5	28	6	6,2	Edelstahl (316)	5400 N
<i>easyE-50</i>							
F2M	16 ^{+0,2} ₀	25	40	12,3	6,2	Alu	16800 N
G2M	16 ^{+0,2} ₀	25	40	-	6,2	Polyamid (PA)	4700 N
H2M	16 ^{+0,2} ₀	25	40	12,3	6,2	Edelstahl (316)	16800 N
<i>easyE-60</i>							
F3M	16 ^{+0,2} ₀	30	50	14	8,2	Alu	16800 N
H3M	16 ^{+0,2} ₀	30	50	14	8,2	Edelstahl (316)	16800 N


PA-Anschlusssteile sind nicht für die Übersetzungen G und H verfügbar

Anschlusssteile „Kolbenstangen-Seite“:

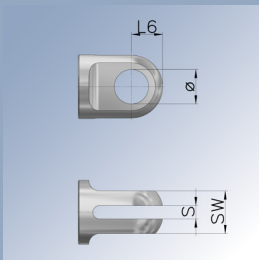


Code	Ø	L6	SW	Material	Max stat. Belastung
<i>easyE-35</i>	(mm)	(mm)	(mm)		
A1K	10 ^{+0,2} ₀	10	13	Alu	5400 N
B1K	10 ^{+0,2} ₀	10	13	Polyamid (PA)	2000 N
C1K	10 ^{+0,2} ₀	10	13	Edelstahl (316)	5400 N
<i>easyE-50</i>					
A2K	16 ^{+0,2} ₀	15	20	Alu	16800 N
B2K	16 ^{+0,2} ₀	15	20	Polyamid (PA)	4700 N
C2K	16 ^{+0,2} ₀	15	20	Edelstahl (316)	16800 N
<i>easyE-60</i>					
A3K	16 ^{+0,2} ₀	17,5	25	Alu	16800 N
C3K	16 ^{+0,2} ₀	17,5	25	Edelstahl (316)	16800 N

mit Gelenklager



Code	Ø	L6	SW	Material	Max stat. Belastung
<i>easyE-35</i>	(mm)	(mm)	(mm)		
E1K	8 ^{-0,008} ₀	12	18	Alu	5400 N
<i>easyE-50</i>					
E2K	12 ^{-0,008} ₀	15	20	Alu	11000 N
<i>easyE-60</i>					
E3K	15 ^{-0,008} ₀	20	28	Alu	11000 N
J3K	15 ^{-0,008} ₀	20	28	Edelstahl (316)	11000 N



Code	Ø	L6	SW	S	Material	Max stat. Belastung
<i>easyE-35</i>	(mm)	(mm)	(mm)	(mm)		
F1K	10 ^{+0,2} ₀	10	15	6,2	Alu	5400 N
G1K	10 ^{+0,2} ₀	10	13	4,2	Polyamid (PA)	2000 N
H1K	10 ^{+0,2} ₀	10	15	6,2	Edelstahl (316)	5400 N
<i>easyE-50</i>						
F2K	16 ^{+0,2} ₀	15	20	6,2	Alu	16800 N
G2K	16 ^{+0,2} ₀	15	20	6,2	Polyamid (PA)	4700 N
H2K	16 ^{+0,2} ₀	15	20	6,2	Edelstahl (316)	16800 N
<i>easyE-60</i>						
F3K	16 ^{+0,2} ₀	17	25	8,2	Alu	16800 N
H3K	16 ^{+0,2} ₀	17	25	8,2	Edelstahl (316)	16800 N

PA-Anschlusssteile sind nicht für die Übersetzungen G und H verfügbar

Steuerungen:

EEL-S1

Für 1-3 Aktuatoren



EIGENSCHAFTEN:

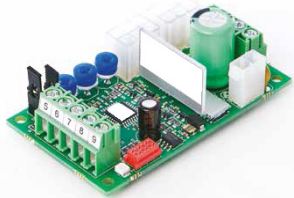
- Plug and play Lösung
- Handschalter oder externe Schalter
- Für easyE-35 und easyE-50

TECHNISCHE DETAILS:

- Spannungsversorgung: 230V
- Ausgangsspannung: 24V

EEL-S2-1

Für 1 Aktuator



EIGENSCHAFTEN:

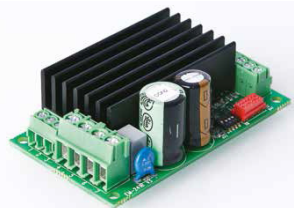
- Start- und Stop-Rampe einstellbar
- max Stromaufnahme einstellbar
- Dauerbetrieb, Impuls-Modus
- Einfache Einbindung in SPS etc.
- Passend für Hutschienen
- Hall Sensoren werden nicht unterstützt

TECHNISCHE DETAILS:

- Spannungsversorgung: 10V bis 35V
- Spannungsversorgung = Ausgangsspannung
- Überspannungsschutz: 40 V
- Stromaufnahme im Leerlauf: ca 15 mA
- Stromaufnahme: 10 A dauerhaft, 16 A mit ED 50%, max 16 A mit ED 2 min

EEL-S2-2

Für 1 Aktuator



EIGENSCHAFTEN:

- Positionierung über analogen Input
- Start- und Stop-Rampe einstellbar
- max Stromaufnahme einstellbar
- Passend für Hutschienen
- "Position erreicht" - Signal
- Hall-Sensoren notwendig

TECHNISCHE DETAILS:

- Spannungsversorgung: 10V bis 35V
- Spannungsversorgung = Ausgangsspannung
- Max Stromabgabe dauerhaft: 15A
- Max Stromaufnahme einstellbar: 0.1-20A
- Überhitzungsschutz: 100°C
- Hall Input freq.: Max 1kHz

EEL-S2-3

Für 2 Aktuatoren



EIGENSCHAFTEN:

- Synchrone Ansteuerung von 2 Aktuatoren
- Geschwindigkeit einstellbar
- Start- und Stop-Rampe einstellbar
- Einfache Programmierung durch serielle Schnittstelle
- Hall Sensoren notwendig

TECHNISCHE DETAILS:

- Spannungsversorgung: 10V bis 35V
- Spannungsversorgung = Ausgangsspannung
- Stromaufnahme im Leerlauf: 15mA
- Stromaufnahme Motor: 2x10A cont. 2x20A, 25% ED
- Strombegrenzung: 1-20A
- Pulse input freq. max.: 1kHz
- Input: 0-1V=OFF; 4-30V=ON

EEL-S3

EEL-S4

Für 1-4 Aktuatoren



EIGENSCHAFTEN:

- Batteriebetrieben
- 24VDC NiMH oder Li-Ion Batterie
- kundenspezifische Farben möglich
- Handschalter kabelgebunden

EEL-S3:

- 1 Aktuator
- auf- und ab-Funktion

EEL-S4:

- Maximale Stromaufnahme einstellbar
- Kalibriergeschwindigkeit einstellbar
- Einstellbare, virtuelle min/max Position
- Individuelle oder synchrone Ansteuerung für 1-4 Aktuatoren

TECHNISCHE DETAILS:

- Spannungsversorgung: 24VDC NiMH oder Li-Ion Batterie
- Ausgangsspannung: 24V
- Stromaufnahme im Leerbetrieb: < 5mA
- Max Stromaufnahme: 8A/ch max. total 12A
- Rampen 0-3 sec
- Anschlüsse: Molex Mini-Fit 6 pin

Technische Änderungen und Druckfehler vorbehalten.

Bansbach easylift GmbH

Barbarossastraße 8
D-73547 Lorch

Tel. +49 (0) 7172/9107-0
Fax +49 (0) 7172/9107-44

info@bansbach.de
www.bansbach.de

Bansbach
easylift

09/2019