

Standardprogram almindelige gasfjedre

Varenummer	Stempel- vanding	Stempel- diameter	Cylinder- diameter	Dæmpning/ stempelcylinder	Længde ekskl. gevind	Længde inkl. 2 øjer	Længde inkl. 2 kugleled	Længde inkl. 2 gaffelstykker	Styrke Nm
19.05010	50	8	19	4/0	B0L0/215	A1A1/255	A3A3/275	A5A5/279	100
19.08015	80	8	19	4/0	B0L0/215	A1A1/255	A3A3/275	A5A5/279	150
19.08025	80	8	19	4/0	B0L0/215	A1A1/255	A3A3/275	A5A5/279	250
19.08030	80	8	19	4/0	B0L0/215	A1A1/255	A3A3/275	A5A5/279	300
19.08040	80	8	19	4/0	B0L0/215	A1A1/255	A3A3/275	A5A5/279	400
19.08550	85	8	19	5/0	B0N0/220	A1A1/260	A3A3/280	A5A5/284	500
19.08570	85	8	19	5/0	B0N0/220	A1A1/260	A3A3/280	A5A5/284	700
19.09515	95	8	19	5/0	B0N0/240	A1A1/280	A3A3/300	A5A5/304	150
19.10015	100	8	19	5/0	B0N0/260	A1A1/300	A3A3/320	A5A5/324	150
19.10020	100	8	19	5/0	B0N0/260	A1A1/300	A3A3/320	A5A5/324	200
19.10025	100	8	19	5/0	B0N0/260	A1A1/300	A3A3/320	A5A5/324	250
19.10030	100	8	19	5/0	B0N0/260	A1A1/300	A3A3/320	A5A5/324	300
19.10035	100	8	19	5/0	B0N0/260	A1A1/300	A3A3/320	A5A5/324	350
19.10050	100	8	19	5/0	B0N0/260	A1A1/300	A3A3/320	A5A5/324	500
19.10075	100	8	19	5/0	B0N0/260	A1A1/300	A3A3/320	A5A5/324	750
19.11015	110	8	19	5/0	B0N0/280	A1A1/320	A3A3/340	A5A5/344	150
19.150050	150	8	19	5/0	B0N0/360	A1A1/400	A3A3/420	A5A5/424	50
19.150075	150	8	19	5/0	B0N0/360	A1A1/400	A3A3/420	A5A5/424	75
19.15015	150	8	19	5/0	B0N0/360	A1A1/400	A3A3/420	A5A5/424	150
19.15016	150	8	19	5/0	B0N0/360	A1A1/400	A3A3/420	A5A5/424	160
19.15025	150	8	19	5/0	B0N0/360	A1A1/400	A3A3/420	A5A5/424	250
19.15035	150	8	19	5/0	B0N0/360	A1A1/400	A3A3/420	A5A5/424	350
19.15050	150	8	19	5/0	B0N0/360	A1A1/400	A3A3/420	A5A5/424	500
19.15075	150	8	19	5/0	B0N0/360	A1A1/400	A3A3/420	A5A5/424	750
19.150100	150	10	22	5/2	H0N0/360	A1A1/400	A3A3/420	A5A5/424	1.000
19.150120	150	10	22	5/2	H0N0/360	A1A1/400	A3A3/420	A5A5/424	1.200
19.20010	200	8	19	5/0	B0N0/460	A1A1/500	A3A3/520	A5A5/524	100
19.20015	200	8	19	5/0	B0N0/460	A1A1/500	A3A3/520	A5A5/524	150
19.20020	200	8	19	5/0	B0N0/460	A1A1/500	A3A3/520	A5A5/524	200
19.20025	200	8	19	5/0	B0N0/460	A1A1/500	A3A3/520	A5A5/524	250
19.20040	200	8	19	5/0	B0N0/460	A1A1/500	A3A3/520	A5A5/524	400
19.20050	200	8	19	5/0	B0N0/460	A1A1/500	A3A3/520	A5A5/524	500
19.20075	200	10	22	5/2	H0N0/460	A1A1/500	A3A3/520	A5A5/524	750
19.20090	200	10	22	5/2	H0N0/460	A1A1/500	A3A3/520	A5A5/524	900
19.200100	200	10	22	5/2	H0N0/460	A1A1/500	A3A3/520	A5A5/524	1.000
19.200100X	200	12	28	5/4	H0L0/460	A1A1/500	A3A3/520	A5A5/524	1.000
19.200125	200	10	22	5/2	H0N0/460	A1A1/500	A3A3/520	A5A5/524	1.250
19.200150	200	12	28	5/4	H0L0/460	A1A1/500	A3A3/520	A5A5/524	1.500
19.200200	200	14	28	5/5	D0M0/470	B1B1/520	A4A4/540	B9B9/550	2.000
19.200250	200	14	28	5/5	D0M0/470	B1B1/520	A4A4/540	B9B9/550	2.500
19.23520	235	10	22	5/2	H0N0/550	A1A1/590	A3A3/610	A5A5/614	200
19.23575	235	10	22	5/2	H0N0/550	A1A1/590	A3A3/610	A5A5/614	750
19.23590	235	10	22	5/2	H0N0/550	A1A1/590	A3A3/610	A5A5/614	900

Standardprogram almindelige gasfjedre

Varenummer	Stempel-vandring	Stempel-diameter	Cylinderdi- ameter	Dæmpning/ stempelcylinder	Længde ekskl. gevind	Længde inkl. 2 øjer	Længde inkl. 2 kugleled	Længde inkl. 2 gaffelstykker	Styrke Nm
19.25008	250	10	22	5/2	H0N0/610	A1A1/650	A3A3/670	A5A5/674	80
19.25015	250	10	22	5/2	H0N0/610	A1A1/650	A3A3/670	A5A5/674	150
19.25025	250	10	22	5/2	H0N0/610	A1A1/650	A3A3/670	A5A5/674	250
19.25030	250	10	22	5/2	H0N0/610	A1A1/650	A3A3/670	A5A5/674	300
19.25040	250	10	22	5/2	H0N0/610	A1A1/650	A3A3/670	A5A5/674	400
19.25050	250	10	22	5/2	H0N0/610	A1A1/650	A3A3/670	A5A5/674	500
19.25060	250	10	22	5/2	H0N0/610	A1A1/650	A3A3/670	A5A5/674	600
19.25075	250	10	22	5/2	H0N0/610	A1A1/650	A3A3/670	A5A5/674	750
19.250100	250	10	22	5/2	H0N0/610	A1A1/650	A3A3/670	A5A5/674	1.000
19.250150	250	14	28	5/5	D0M0/610	B1B1/660	A4A4/680	B9B9/690	1.500
19.30025	300	10	22	5/2	H0N0/710	A1A1/750	A3A3/770	A5A5/774	250
19.30040	300	10	22	5/2	H0N0/710	A1A1/750	A3A3/770	A5A5/774	400
19.30050	300	10	22	5/2	H0N0/710	A1A1/750	A3A3/770	A5A5/774	500
19.30060	300	10	22	5/2	H0N0/710	A1A1/750	A3A3/770	A5A5/774	600
19.30075	300	10	22	5/2	H0N0/710	A1A1/750	A3A3/770	A5A5/774	750
19.300100	300	10	22	5/2	H0N0/710	A1A1/750	A3A3/770	A5A5/774	1.000
19.300125	300	14	28	5/5	D0M0/710	B1B1/760	A4A4/780	B9B9/790	1.250
19.300150	300	14	28	5/5	D0M0/710	B1B1/760	A4A4/780	B9B9/790	1.500
19.300200	300	14	28	5/5	D0M0/710	B1B1/760	A4A4/780	B9B9/790	2.000
19.300250	300	14	28	5/5	D0M0/710	B1B1/760	A4A4/780	B9B9/790	2.500
19.35025	350	10	22	5/2	H0N0/760	A1A1/800	A3A3/820	A5A5/824	250
19.35050	350	10	22	5/2	H0N0/760	A1A1/800	A3A3/820	A5A5/824	500
19.35075	350	10	22	5/2	H0N0/760	A1A1/800	A3A3/820	A5A5/824	750

Gasfjedre med ventil

Gasfjedre med ventil har en variabel styrke. Med vores fyldeanlæg kan vi fylde og efterfylde dine gasfjedre. Kontakt os for nærmere oplysning vedrørende dette.

Varenummer	Stempel-vandring	Stempeldi- ameter	Cylinderdi- ameter	Dæmpning/ stempelcylinder	Længde ekskl. gevind	Længde inkl. 2 øjer	Længde inkl. 2 kugleled	Længde inkl. 2 gaffelstykker	Styrke Nm
19.15000	150	8	19	5/0	B0N0/360	A1A1/400	A3A3/420	A5A5/424	Variabel
19.20000	200	10	22	5/2	H0N0/460	A1A1/500	A3A3/520	A5A5/524	Variabel
19.20000A	200	14	28	5/5	D0M0/470	B1B1/520	A4A4/540	B9B9/550	Variabel
19.35000	350	10	22	5/2	H0N0/760	A1A1/800	A3A3/820	A5A5/824	Variabel
19.40000	400	10	22	5/2	H0N0/840	A1A1/880	A3A3/900	A5A5/925	Variabel
19.50000	500	14	28	5/5	D0M0/1060	B1B1/1110	A4A4/1130	B9B9/1140	Variabel

Rustfri 304 gasfjedre med ventil

Gasfjedre med ventil har en variabel styrke. Med vores fyldeanlæg kan vi fylde og efterfylde dine gasfjedre. Kontakt os for nærmere oplysning vedrørende dette.

Varenummer	Stempel-vandring	Stempeldi- ameter	Cylinderdi- ameter	Dæmpning/ stempelcylinder	Længde ekskl. gevind	Længde inkl. 2 øjer	Længde inkl. 2 kugleled	Længde inkl. 2 gaffelstykker	Styrke Nm
19.10000-304	100	10	22	5/2	H0N0/260	A1NA1/300	A3NA3/320	A5NA5/324	Variabel
19.15000-304	150	10	22	5/2	H0N0/360	A1NA1/400	A3NA3/420	A5NA5/424	Variabel
19.20000-304	200	10	22	5/2	H0N0/460	A1NA1/500	A3NA3/520	A5NA5/524	Variabel
19.25000-304	250	10	22	5/2	H0N0/610	A1NA1/650	A3NA3/670	A5NA5/674	Variabel
19.30000-304	300	10	22	5/2	H0N0/710	A1NA1/750	A3NA3/770	A5NA5/774	Variabel

Øversigt
Overview

Gasfjedre
Gas springs

Blokerbare gasfjedre
Lockable gas springs

Gastrækfjedre
Gas traction springs

Rustfrit stål gasfjedre
Stainless steel

Dæmpere
Damper

Tilslutningsdele
Connecting parts

easy motion

Styresøjler
Guide columns

Specialløsninger
Special solutions

Anvisninger
Advice

BIBUS SINDBY
standardprogram og
gasfjedertilbehør

Standardprogram til transportbranchen

A1 øjer monteret

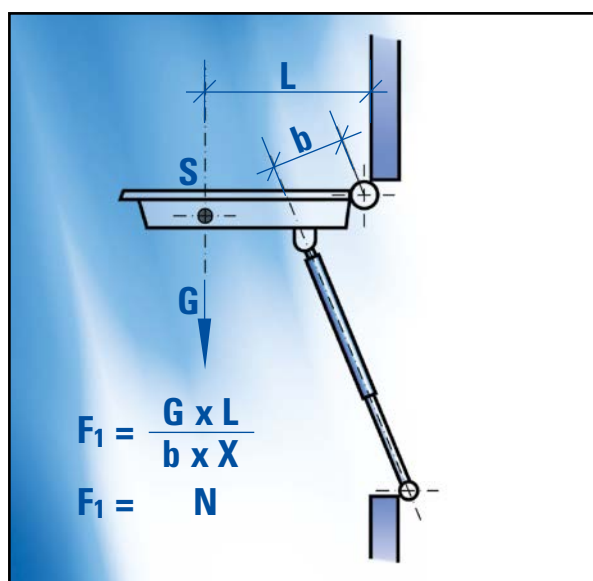
Varenummer	Længde inkl. 2 øjer	Stempelvandring	Stempeldiameter	Cylinder diameter	Dæmpning/stempelcylinder	Styrke Nm
19.2806	616	271	8	19	5/2	290
19.2820	503	200	10	22	5/2	250
19.2821	503	200	10	22	5/2	400
19.2822	503	200	10	22	5/2	500
19.2824	503	200	10	22	5/2	650
19.2826	503	200	10	22	5/2	750

Beregning af gasfjeder

Har du en gasfjeder eller gasdæmper, som ikke erstatter en tidligere fjeder, eller en specifik opgave med opmåling, bør du få lavet en korrekt beregning af tryk, størrelse, slaglængde osv.

Vi står selvfølgelig til rådighed for at beregne din gasfjeder. Du er altid velkommen til at kontakte os på +45 75 88 21 22.

For at vi bedst kan udregne designet af din gasfjeder og dens montering, bør du angive vægt, tyngdepunkt, dimensioner, åbning i grader og den påkrævede styrke/bæreevne.



Beregningsprincip for udskydningskraft F1

- S = Tyngdepunkt
- G = Klappens dødvægt i N (ca. kp x 10)
- b = Befæstigelsespunkt - svarer til ca. 85% af den nødvendige slaglængde
- X = Antal fjedre (som regel 2 stk., én fjeder pr. klapside).

Som tilladelig udskydningstolerance gælder generelt +40/-20N eller ± 5-7%. Fysisk betinget er gasfjederens kraft afhængig af temperaturen, som ændrer sig med ca. 3,3% for hver 10°C. Størrelse og udskydningskraft tilpasses efter behov. Vi hjælper dig gerne med at designe en gasfjeder til dit bestemte formål.

Små gasfjedre

Type

D1 Tilslutning til stempelstang	D1 - Cylinder-tilslutning	4 Dæmpningsmetode	6 - Ø stempelstang/ Ø cylinder 6 - 15	050 Slaglængde 20 - 150 mm	150 / Indbygningslængde (C) Min. 2 x slaglængde (A) + 50 mm	020 N Udvidelsesstyrke (N) 10N - 400N
---	-------------------------------------	-----------------------------	---	---	---	--

Varenummer	Stempelvandring	Stempeldiameter	Cylinderdiameter	Dæmpning/stempelcylinder	Længde ekskl. gevind	Længde inkl. 2 øjer	Længde inkl. 2 kugleled	Længde inkl. 2 gaffelstykker	Styrke Nm
19.605005	50	6	15	4/6	V0V0/122	D1D1/+32 mm	B3B3/+44 mm	E5E5/+40 mm	50
19.605007	50	6	15	4/6	V0V0/122	D1D1/+32 mm	B3B3/+44 mm	E5E5/+40 mm	70
19.605010	50	6	15	4/6	V0V0/122	D1D1/+32 mm	B3B3/+44 mm	E5E5/+40 mm	100
19.605020	50	6	15	4/6	V0V0/122	D1D1/+32 mm	B3B3/+44 mm	E5E5/+40 mm	200
19.605040	50	6	15	4/6	V0V0/122	D1D1/+32 mm	B3B3/+44 mm	E5E5/+40 mm	400
19.608005	80	6	15	4/6	V0V0/182	D1D1/+32 mm	B3B3/+44 mm	E5E5/+40 mm	50
19.608010	80	6	15	4/6	V0V0/182	D1D1/+32 mm	B3B3/+44 mm	E5E5/+40 mm	100
19.608020	80	6	15	4/6	V0V0/182	D1D1/+32 mm	B3B3/+44 mm	E5E5/+40 mm	200
19.608030	80	6	15	4/6	V0V0/182	D1D1/+32 mm	B3B3/+44 mm	E5E5/+40 mm	300
19.610005	100	6	15	4/6	V0V0/222	D1D1/+32 mm	B3B3/+44 mm	E5E5/+40 mm	50
19.610010	100	6	15	4/6	V0V0/222	D1D1/+32 mm	B3B3/+44 mm	E5E5/+40 mm	100
19.610015	100	6	15	4/6	V0V0/222	D1D1/+32 mm	B3B3/+44 mm	E5E5/+40 mm	150
19.610020	100	6	15	4/6	V0V0/222	D1D1/+32 mm	B3B3/+44 mm	E5E5/+40 mm	200
19.610030	100	6	15	4/6	V0V0/222	D1D1/+32 mm	B3B3/+44 mm	E5E5/+40 mm	300
19.610040	100	6	15	4/6	V0V0/222	D1D1/+32 mm	B3B3/+44 mm	E5E5/+40 mm	400
19.612505	125	6	15	4/6	V0V0/272	D1D1/+32 mm	B3B3/+44 mm	E5E5/+40 mm	50
19.612510	125	6	15	4/6	V0V0/272	D1D1/+32 mm	B3B3/+44 mm	E5E5/+40 mm	100
19.612515	125	6	15	4/6	V0V0/272	D1D1/+32 mm	B3B3/+44 mm	E5E5/+40 mm	150
19.612520	125	6	15	4/6	V0V0/272	D1D1/+32 mm	B3B3/+44 mm	E5E5/+40 mm	200
19.612530	125	6	15	4/6	V0V0/272	D1D1/+32 mm	B3B3/+44 mm	E5E5/+40 mm	300
19.615010	150	6	15	4/6	V0V0/322	D1D1/+32 mm	B3B3/+44 mm	E5E5/+40 mm	100
19.615012	150	6	15	4/6	V0V0/322	D1D1/+32 mm	B3B3/+44 mm	E5E5/+40 mm	120
19.615015	150	6	15	4/6	V0V0/322	D1D1/+32 mm	B3B3/+44 mm	E5E5/+40 mm	150
19.615020	150	6	15	4/6	V0V0/322	D1D1/+32 mm	B3B3/+44 mm	E5E5/+40 mm	200
19.615030	150	6	15	4/6	V0V0/322	D1D1/+32 mm	B3B3/+44 mm	E5E5/+40 mm	300

Gasfjedre til køkkenlåger

Varenummer	Stempelvandring	Stempeldiameter	Cylinderdiameter	Dæmpning/stempelcylinder	Længde ekskl. gevind	Længde inkl. 2 øjer	Længde inkl. 2 kugleled	Styrke Nm
19.605005	50	6	15	4/6	V0V0/122	D1D1/154	B3B3/166	50N
19.608030	80	6	15	4/6	V0V0/182	D1D1/214	D1D1/226	300N
19.7953A	88	6	15	4/6	W4W4/246	Monteret med W4 kuglehoved		80N
19.610010	100	6	15	4/6	V0V0/222	D1D1/254	D1D1/266	100N

Oversigt
Overview

Gasfjedre
Gas springs

Blokerbare gasfjedre
Lockable gas springs

Gastrækfjedre
Gas traction springs

Rustfrit stål gasfjedre
Stainless steel

Dæmpere
Dampers

Tilslutningsdele
Connecting parts

easymotion

Styresøjler
Guide columns

Specialløsninger
Special solutions

Anvisninger
Advice

BIBUS SINDBY
standardprogram og
gasfjedretilbehør