

## ***Ventilation***

Velkommen til BIBUS SINDBYS ventilationskatalog. Kataloget indeholder en komplet vifte af nøje udvalgte kvalitetsprodukter til både ny- og eftermontering. Ofte passer varerne både ydelse og dimension til eksisterende udstyr.

Alle produktmål er angivet i mm. De øvrige data er angivet efter anvisning fra vore leverandører. Alle blæsere er forsynet med kunststofhuse og stallejer. Resistorer er enten fremstillet af metal eller er keramiske. Blæserne kan monteres både udvendigt og invendigt, hvilket fremgår af markeringen ved hvert produkt.

Spørgsmål vedrørende ydelser, mål eller tilslutning besvares gerne af én af vores specialister, som naturligvis altid vil stå til jeres disposition, hvis i henvender jer til os.

Vi står til disposition mandag til fredag og er ikke længere væk end en mail eller en telefonopringning.

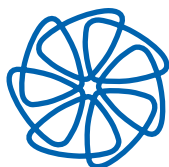
*Welcome to BIBUS SINDBY'S ventilation catalog. Our catalog includes a complete range of carefully selected quality products, both for new installation and renewal of ventilators.*

*In several cases, the products fit existing equipment, both as regards performance and dimensions.*

*All product measures are in mm. The other data stated are according to our suppliers' specifications. All blowers are either ceramic or made of metal and may be mounted either inside or outside, which will be indicated in the catalog at each product.*

*If you have any questions, please call us and one of our specialists will always be at your disposal with information about performance, measures or connection.*

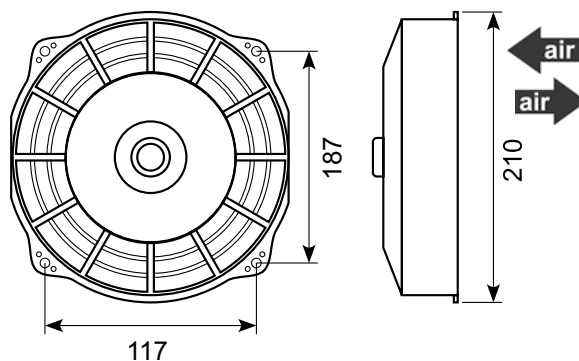
*We are at your disposal from monday till Friday and are only an e-mail or phone call away.*



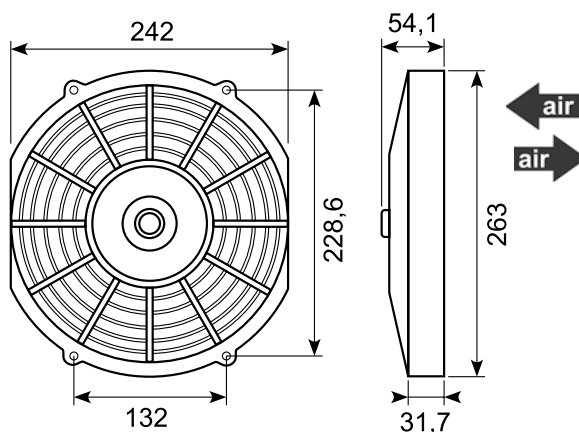
## Indhold

Ventilatorer.....	4
Tagventilatorer.....	11
Blæsere.....	18
Varmere.....	24
Vandpumper.....	27
Tilbehør.....	29
Varenummerindeks.....	34

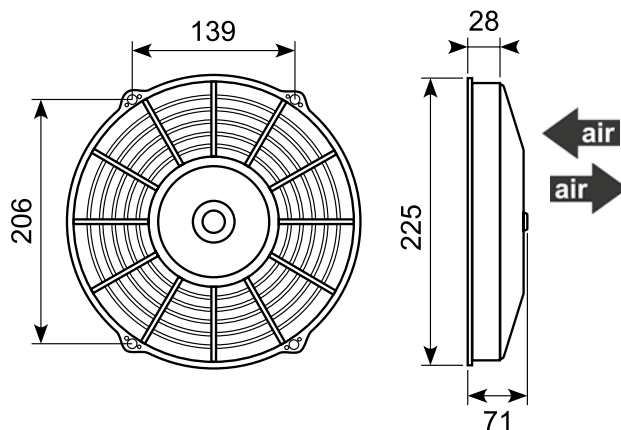
# Ventilatorer



Varenr.	Beskrivelse	Strømstyrke	Hastighed	Maks. kapacitet	Maks. tryk	Vægt	Ø	Udv. Ø
29.70028	Ventilator (blæs/sug)	12 V / 4,8 A	2.900 rpm	930 m <sup>3</sup> / hr	25 mm H <sub>2</sub> O	0,8 kg	190 mm	210 mm
29.70029	Ventilator (blæs/sug)	24 V / 2,4 A	2.900 rpm	930 m <sup>3</sup> / hr	25 mm H <sub>2</sub> O	0,8 kg	190 mm	210 mm

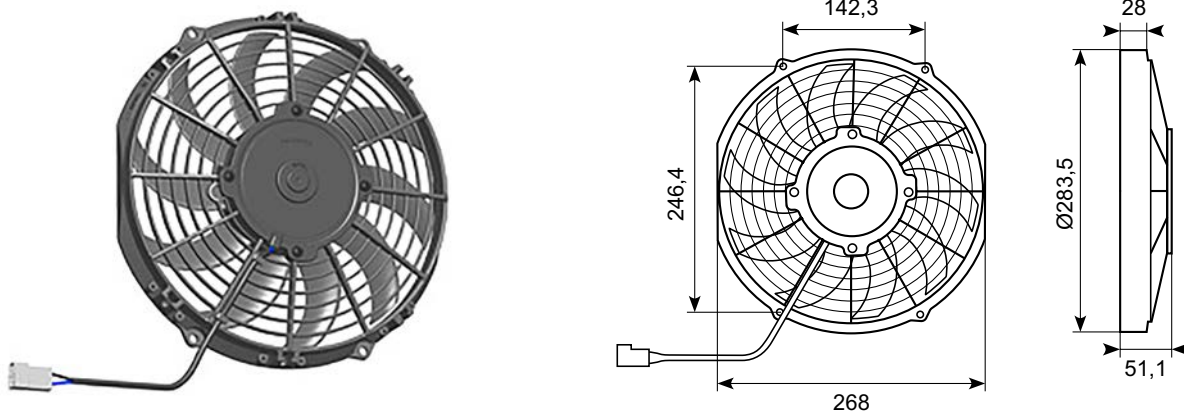


Varenr.	Beskrivelse	Strømstyrke	Hastighed	Maks. kapacitet	Maks. tryk	Vægt	Ø	Udv. Ø
29.70206	Ventilator (blæs/sug)	12 V / 4,6 A	2.900 rpm	1.100 m <sup>3</sup> / hr	25 mm H <sub>2</sub> O	1 kg	225 mm	263 mm
29.70207	Ventilator (blæs/sug)	24 V / 2,3 A	2.900 rpm	1.100 m <sup>3</sup> / hr	25 mm H <sub>2</sub> O	1 kg	225 mm	263 mm

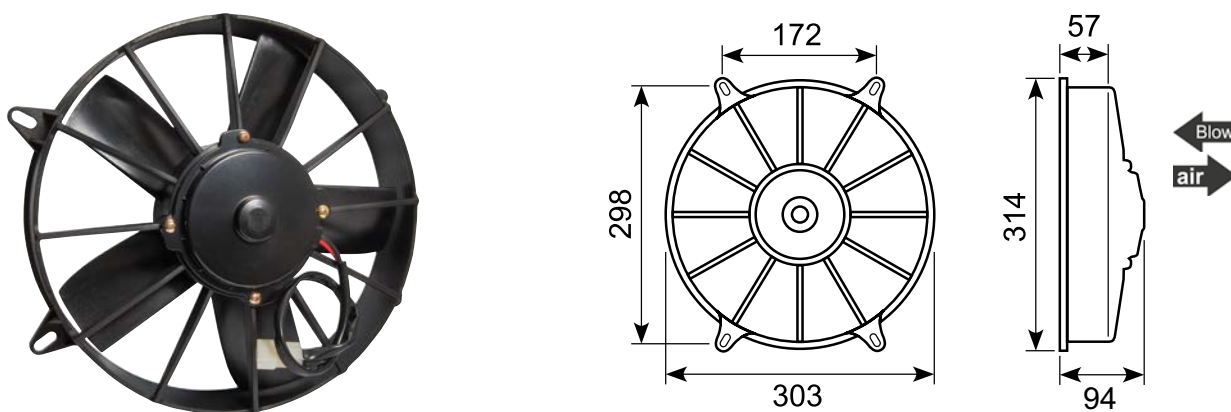


Varenr.	Beskrivelse	Strømstyrke	Hastighed	Maks. kapacitet	Maks. tryk	Vægt	Ø	Udv. Ø
29.70090 *	Ventilator (blæs/sug)	12 V / 5,0 A	2.950 rpm	1.100 m <sup>3</sup> / hr	25 mm H <sub>2</sub> O	1 kg	225 mm	245 mm
29.70091 *	Ventilator (blæs/sug)	24 V / 2,5 A	2.950 rpm	1.100 m <sup>3</sup> / hr	25 mm H <sub>2</sub> O	1 kg	225 mm	245 mm

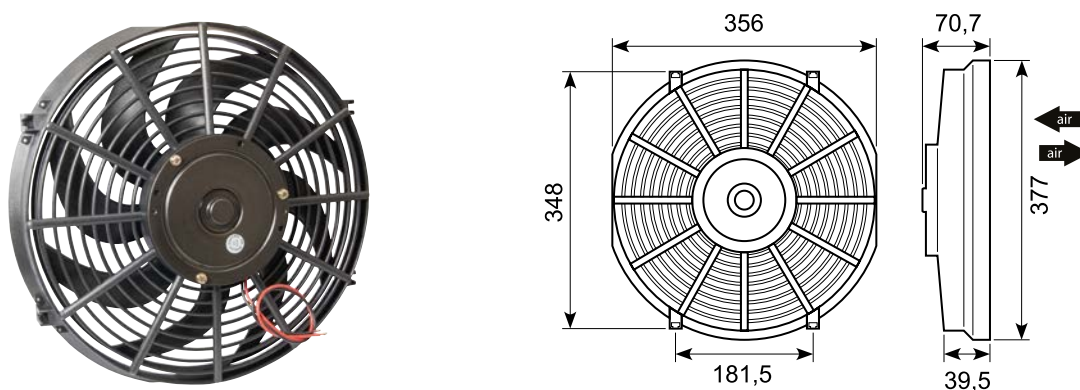
\* Skaffevare



Varenr.	Beskrivelse	Strømstyrke	Udv. Ø
29.30100604	Ventilator (sug) VA11-BP12/C-57A	24 V	285 mm

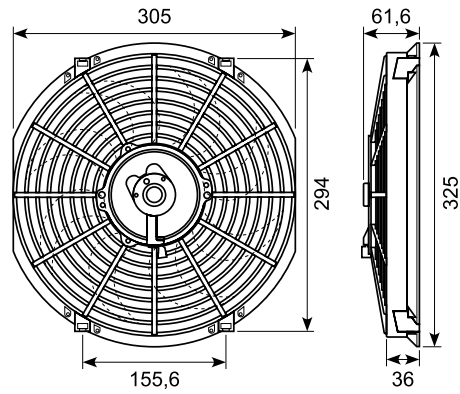


Varenr.	Beskrivelse	Strømstyrke	Hastighed	Maks. kapacitet	Maks. tryk	Vægt	Ø	Udv. Ø
29.70080 *	Ventilator (sug)	12 V / 18,0 A	2.900 rpm	2.220 m <sup>3</sup> / hr	40 mm H <sub>2</sub> O	2,3 kg	280 mm	314 mm
29.70081	Ventilator (blæs)	12 V / 18,0 A	3.010 rpm	2.220 m <sup>3</sup> / hr	40 mm H <sub>2</sub> O	2,3 kg	280 mm	314 mm
29.70082 *	Ventilator (sug)	24 V / 5,5 A	3.100 rpm	2.115 m <sup>3</sup> / hr	40 mm H <sub>2</sub> O	2,3 kg	280 mm	314 mm
29.70083 *	Ventilator (blæs)	24 V / 5,5 A	3.150 rpm	2.115 m <sup>3</sup> / hr	40 mm H <sub>2</sub> O	2,3 kg	280 mm	314 mm

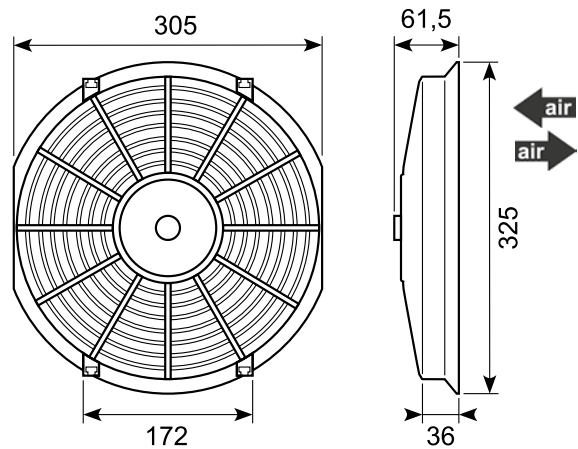


Varenr.	Beskrivelse	Strømstyrke	Hastighed	Maks. kapacitet	Maks. tryk	Vægt	Ø	Udv. Ø
29.70037	Ventilator (blæs/sug)	12 V / 11,0 A	2.300 rpm	2.000 m <sup>3</sup> / hr	25 mm H <sub>2</sub> O	1,9 kg	350 mm	377 mm
29.70038 *	Ventilator (blæs/sug)	24 V / 6,0 A	2.300 rpm	2.080 m <sup>3</sup> / hr	25 mm H <sub>2</sub> O	1,9 kg	350 mm	377 mm

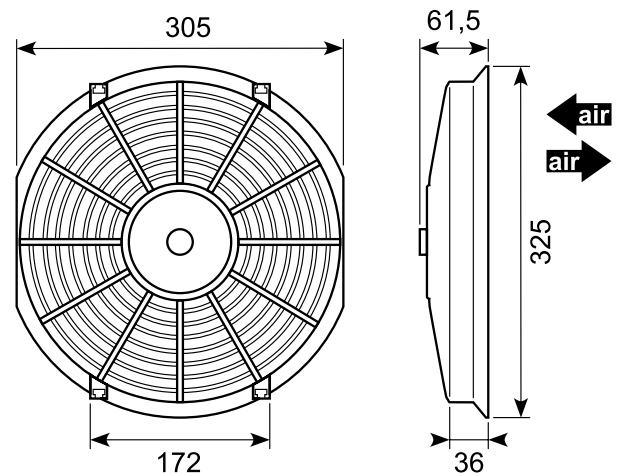
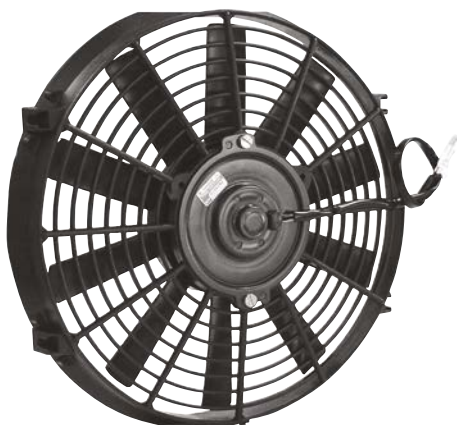
\* Min. ordre 25 stk. Min. order 25 pcs.



Varenr.	Beskrivelse	Strømstyrke	Maks. kapacitet	Vægt	Udv. Ø
29.70307	Ventilator (blæs/sug)	12 V / 6,0 A	1.650 m <sup>3</sup> / hr	1,2 kg	325 mm
29.70308 *	Ventilator	24V			

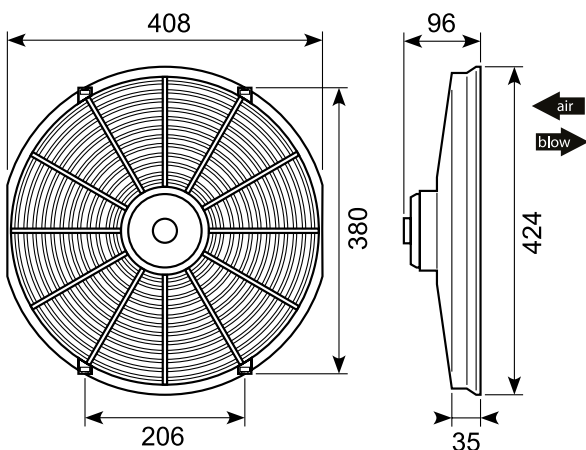


Varenr.	Beskrivelse	Strømstyrke	Hastighed	Maks. kapacitet	Maks. tryk	Vægt	Ø	Udv. Ø
29.30315038	Ventilator (blæs)	24V / 29A	2.400 rpm	1.300 m <sup>3</sup> / hr	25 mm H <sub>2</sub> O	1 kg	255 mm	284,5 mm
29.30101807 *	Ventilator (blæs)	24V / 5,0A	2.950 rpm	2.200 m <sup>3</sup> / hr	25 mm H <sub>2</sub> O		350 mm	367/382 mm
29.30315054 *	Ventilator (blæs)	24V / 27,0A	2.950 rpm	1.550 m <sup>3</sup> / hr	25 mm H <sub>2</sub> O	1,1 kg	280 mm	310 mm
29.30315004-1 *	Ventilator (sug)	24V / 27,0A	2.950 rpm	1.550 m <sup>3</sup> / hr	25 mm H <sub>2</sub> O	1,1 kg	280 mm	310 mm

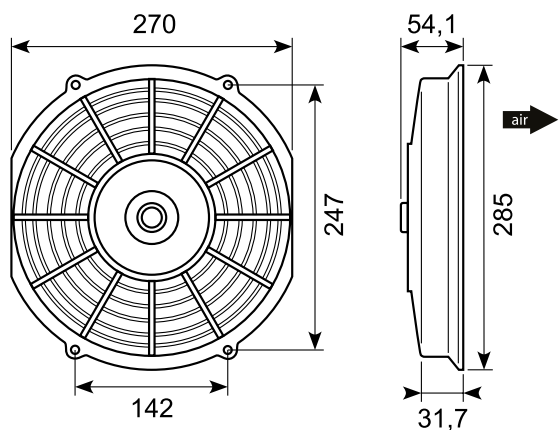


Varenr.	Beskrivelse	Strømstyrke	Hastighed	Maks. kapacitet	Maks. tryk	Vægt	Ø	Udv. Ø
29.70108X	Ventilator (sug)	24 V / 3,8 A	2.400 rpm	1.400 m <sup>3</sup> / hr	20 mm H <sub>2</sub> O	1,1 kg	269 mm	294/310 mm

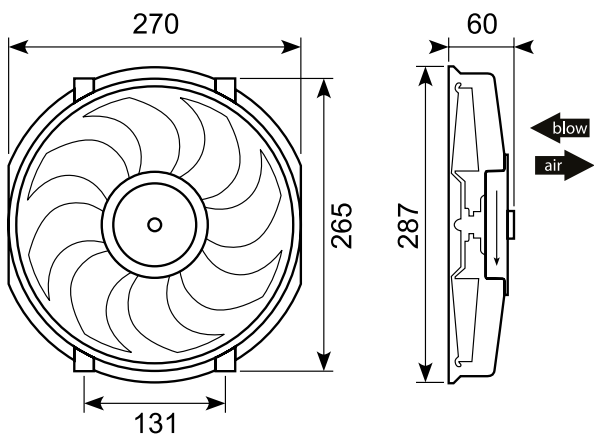
\* Skaffevare



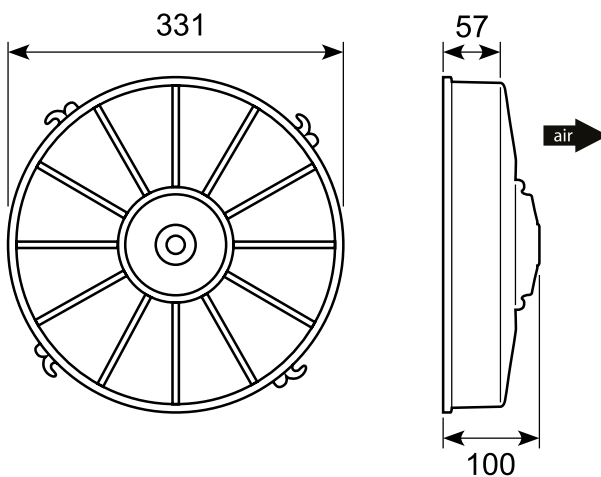
Varenr.	Beskrivelse	Strømstyrke	Hastighed	Maks. kapacitet	Maks. tryk	Vægt	Ø	Udv. Ø
29.28000124 *	Ventilator (blæs)	24 V / 10,7 A	2.200 rpm	3.450 m <sup>3</sup> / hr	5 mm H <sub>2</sub> O	2,3 kg	358 mm	428 mm
29.28000112	Ventilator (blæs)	12 V / 21,6 A	2.300 rpm	4.000 m <sup>3</sup> / hr	30 mm H <sub>2</sub> O	2,35 kg	358 mm	414 mm
29.30102595 *	Ventilator (blæs)	24 V	2.300 rpm	3.570 m <sup>3</sup> / hr	35 mm H <sub>2</sub> O	2,52 kg	358 mm	400/414 mm
29.70057	Ventilator (sug)	12 V / 12,0 A	2.000 rpm	3.520 m <sup>3</sup> / hr	35 mm H <sub>2</sub> O	2,52 kg	358 mm	410 mm



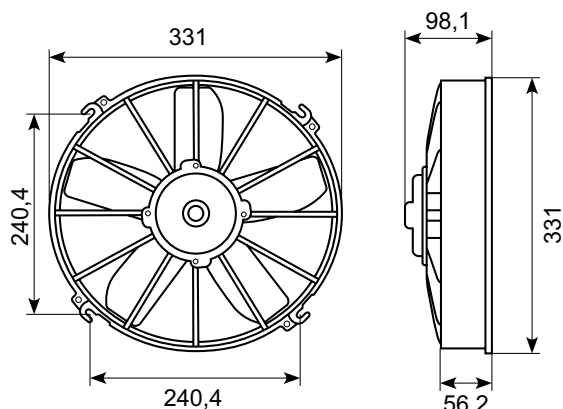
Varenr.	Beskrivelse	Strømstyrke	Hastighed	Maks. kapacitet	Maks. tryk	Vægt	Ø	Udv. Ø
29.70019A	Ventilator (blæs)	12 V / 9,5 A	2.300 rpm	1.080 m <sup>3</sup> / hr	35 mm H <sub>2</sub> O	1,1 kg	255 mm	285 mm



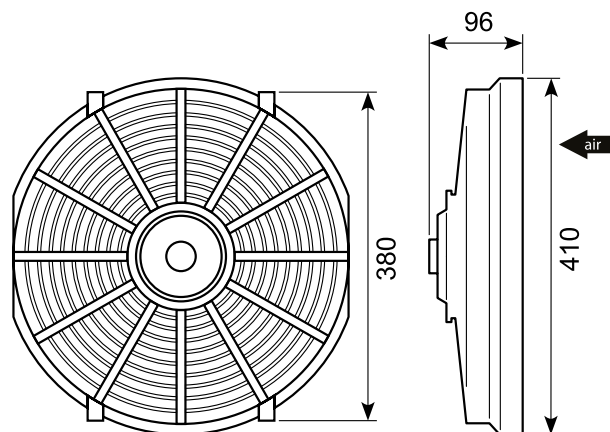
Varenr.	Beskrivelse	Strømstyrke	Hastighed	Maks. kapacitet	Maks. tryk	Vægt	Ø	Udv. Ø
29.70200 *	Ventilator (blæs/sug)	12 V / 5,6 A	2.900 rpm	1.200 m <sup>3</sup> / hr	35 mm H <sub>2</sub> O	1,2 kg	255 mm	287 mm
29.70202 *	Ventilator (blæs/sug)	24 V / 2,8 A	2.900 rpm	1.200 m <sup>3</sup> / hr	35 mm H <sub>2</sub> O	1,2 kg	255 mm	287 mm



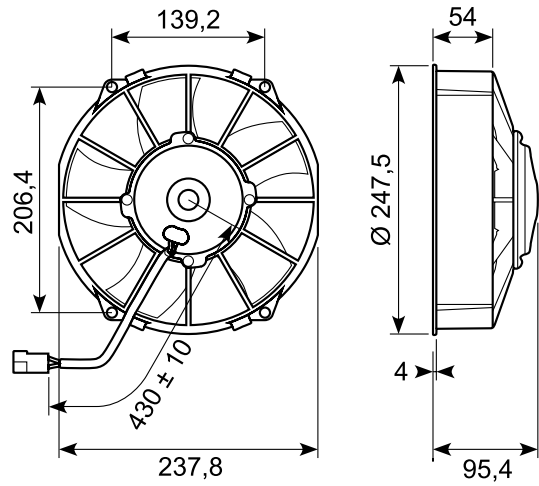
Varenr.	Beskrivelse	Strømstyrke	Hastighed	Maks. kapacitet	Maks. tryk	Vægt	Ø	Udv. Ø
29.70096 *	Ventilator (sug)	12 V / 26 A	3.500 rpm	2.500 m <sup>3</sup> / hr	35 mm H <sub>2</sub> O	2,3 kg	305 mm	331 mm
29.70097 *	Ventilator (sug)	24 V / 13 A	3.500 rpm	2.500 m <sup>3</sup> / hr	35 mm H <sub>2</sub> O	2,3 kg	305 mm	331 mm



Varenr.	Beskrivelse	Strømstyrke	Hastighed	Maks. kapacitet	Maks. tryk	Vægt	Ø	Udv. Ø
29.70251 *	Ventilator (sug)	12 V / 12,8 A	3.800 rpm	2.800 m <sup>3</sup> / hr	35 mm H <sub>2</sub> O	2,4 kg	305 mm	331 mm
29.70053	Ventilator (sug)	24 V / 10 A	3.800 rpm	2.800 m <sup>3</sup> / hr	35 mm H <sub>2</sub> O	2,4 kg	305 mm	331 mm



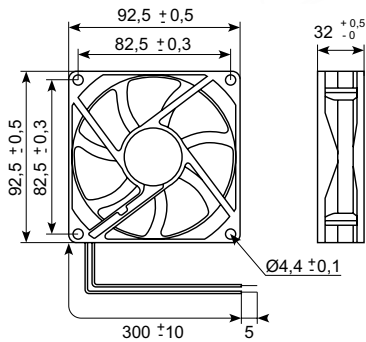
Varenr.	Beskrivelse	Strømstyrke	Hastighed	Maks. kapacitet	Maks. tryk	Vægt	Ø	Udv. Ø
29.70069 *	Ventilator (sug)	12 V / 6 A	2.000 rpm	3.250 m <sup>3</sup> / hr	35 mm H <sub>2</sub> O	2,5 kg	385 mm	410 mm
29.70087 *	Ventilator (sug)	24 V / 12 A	2.000 rpm	3.250 m <sup>3</sup> / hr	35 mm H <sub>2</sub> O	2,5 kg	385 mm	410 mm



Varenr.	Beskrivelse	Strømstyrke	Hastighed	Maks. kapacitet	Maks. tryk	Vægt	Ø	Udv. Ø
29.70181	Ventilator (sug)	24V / 4,5 A	2.200 rpm	1.300 m <sup>3</sup> / hr	40 mm H <sub>2</sub> O	2,1 kg	225 mm	285 mm

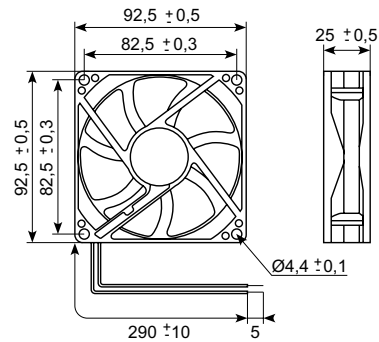
**29.9232**

Brushless Axial cooling fan. 24 V.



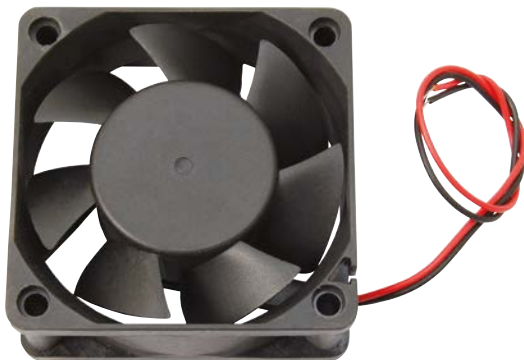
**29.9225**

Brushless Axial cooling fan. 24 V. \*



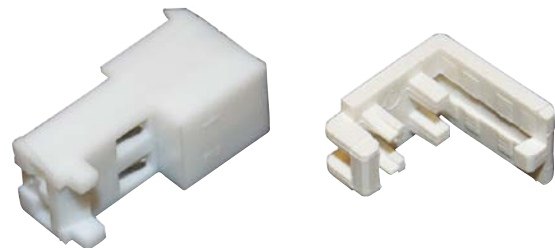
**29.FT6025**

Blæser til varme



**29.9225-1**

Løs stikkontakt til 29.9225 \*





# Tagventilatorer

## Slimline WK 5

**Varenummer:**

29.180017 (12V DC, uden kontakt)

29.180019 (12V DC, med kontakt, inkl. gitter)

29.180020 (24V DC, med kontakt, inkl. gitter)

**Specifikationer:**

**Tagåbning:** Ø259 mm

**Højde:** 70 mm

**Spænding:** 12 V / 24 V

**Strømstyrke:** 80 W

**Luftvolumen:** Sug: 650 m<sup>3</sup>, Blæs: 580m<sup>3</sup>

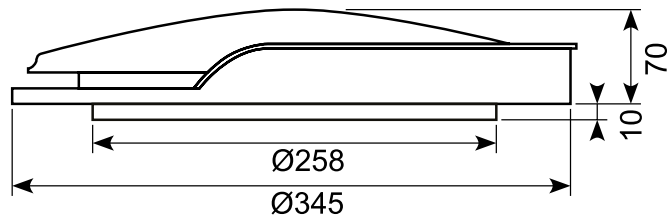
**Låg:** ABS

**Elektrisk motor:** Pancake motor

**Farve:** Hvid

**Vægt:** 1,6 kg

**Kontakt:** Blæs/Sug



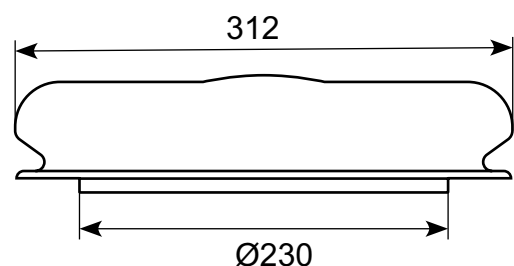
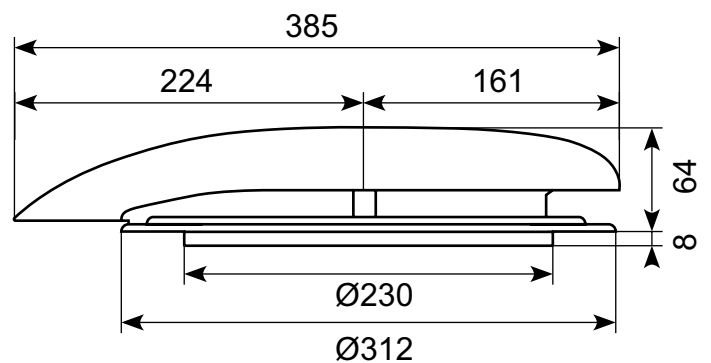
## Slimline W11

**Varenummer:**

29.180230: 12 V, uden kontakt. Kunststof. Sug: 700 m<sup>3</sup> / Blæs: 600 m<sup>3</sup>

29.180232: 12 V, med kontakt og stik. Alu-ramme. Sug: 350 m<sup>3</sup> / Blæs: 420 m<sup>3</sup>

29.180233: 24 V, med kontakt og stik. Alu-ramme. Sug: 350 m<sup>3</sup> / Blæs: 420 m<sup>3</sup>



## Slimline WK 7

### Varenummer:

29.180090 \* : (12V DC, med kontakt)

29.180091 \* : (24V DC, med kontakt)

29.180092 \* : (12V DC, uden kontakt)

29.180093 \* : (24V DC, uden kontakt)

### Specifikationer:

Tagåbning: Ø192 mm

Højde: 77 mm

Spænding: 12V / 24V DC

Strømstyrke: 80W

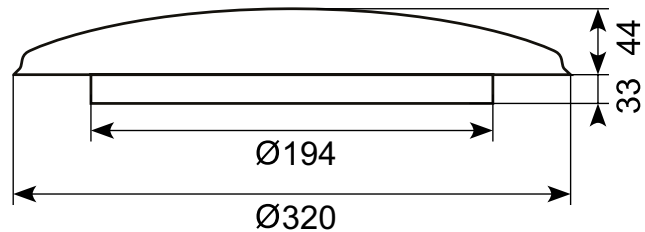
Luftvolumen: Sug: 420 m<sup>3</sup>, Blæs: 350 m<sup>3</sup>

Farve: Hvid

Vægt: 2 kg

Kontakt: Blæs/sug

*Japanese pancake motor*



\*

## Slimline MK 10

### Med afstandsstykke og kontakt

### Varenummer:

29.180322 (24V)

29.180308 (12V)

### Specifikationer:

Tagåbning: Ø200 mm

Højde: 65 mm

Spænding: 12 V / 24 V

Strømstyrke: 80 W

Luftvolumen: Sug: 420 m<sup>3</sup> / Blæs: 350 m<sup>3</sup>

Farve: Hvid

Vægt: 2 kg

Kontakt: Blæs/sug

*Japanese pancake motor*



\*

## Slimline WK 1 daylight

### Varenummer:

29.180123 (24V DC, uden kontakt)

29.180124 (12V DC, med kontakt og stik)

29.180125 (24V DC, med kontakt og stik)

Tagåbning: Ø228 mm

Højde: 60 mm

Spænding: 12 V / 24 V

Strømstyrke: 80 W

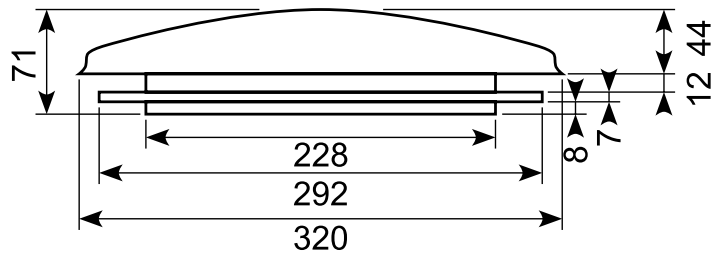
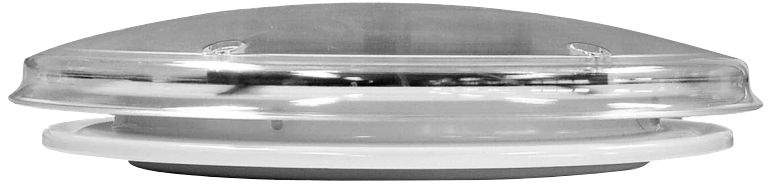
Luftvolumen: Sug: 350 m<sup>3</sup>, Blæs: 420 m<sup>3</sup>

Farve: Gennemsigtig

Vægt: 1,6 kg

Kontakt: Blæs/sug

*Japanese pancake motor*



## Solar ventiator S212 / S212S

### Varenummer:

29.180113 (høj - 53 mm)

29.180114 (lav - 30 mm)

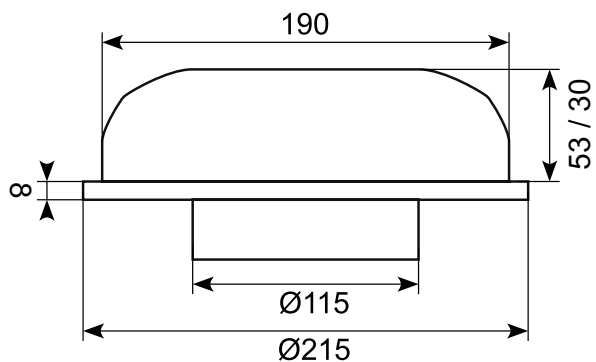
Tagåbning: Ø115 mm

Højde: 53 mm / 30 mm

Luftvolumen: 0-100 m<sup>3</sup>

Låg: Rustfri stål

Vægt: 0,8 kg



## Selvroterende Flettner 2000

Komplet med indvendig luft diffusor

Varenummer:

29.180115

29.180115A: Adapter til Flettner 2000

Tagåbning: Ø103,5 mm

Højde: 102 mm

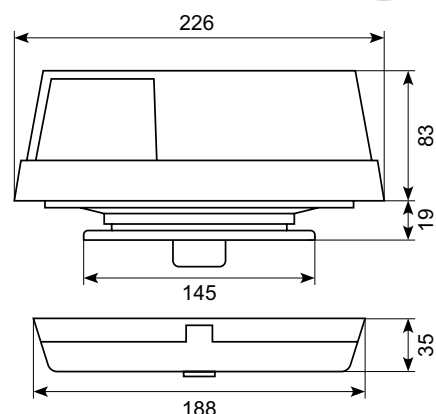
Luftvolumen: 0-200 m<sup>3</sup>



Adapter:  
29.180115A



Vindhastighed	Luftudsugningshastighed	
	km/h	m <sup>3</sup> /min
16	0,23	13,8
32	0,54	32,4
48	0,84	50,4
64	1,16	69,6
80	1,48	88,8
96	1,79	107,4
112	2,13	127,8



## Selvroterende Flettner TCX-2

Komplet med indvendig luft diffusor

Varenummer

29.180116: Rund

29.180117 \*: Oval

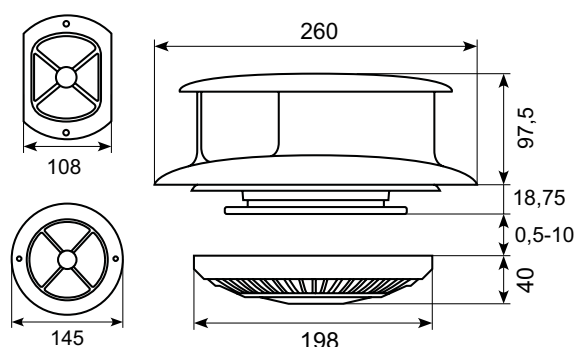
Tagåbning: Ø98 mm

Højde: 97,5 mm

Luftvolumen: 0-200 m<sup>3</sup>



Vindhastighed <i>Wind speed</i>	Luftudsugningshastighed <i>Air extraction rate</i>	
km/h	m <sup>3</sup> /min	m <sup>3</sup> /h
16	0,52	30,7
32	1,05	62,9
48	1,64	98,6
64	2,28	137,3
80	2,89	173,3
96	3,56	214
112	4,21	253,1



## Selvroterende Flettner Slimline Ventilator

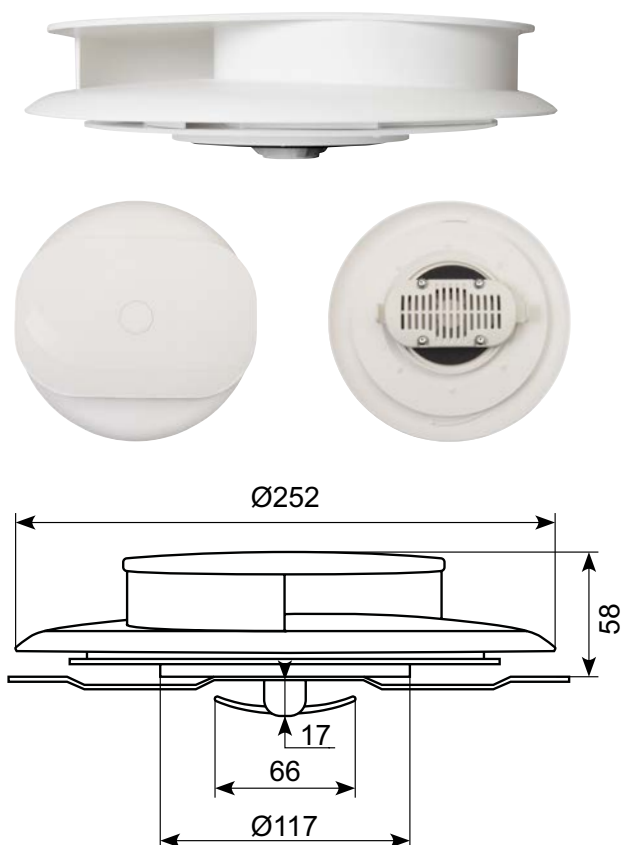
### Varenummer

29.180118: Hvid

29.180119: Sort

29.180119A: Adapter til Flettner Slimline

Vindhastighed	Luftudsugningshastighed	
	km/h	m <sup>3</sup> /min
32	0,49	29,4
48	0,71	42,6
64	0,93	55,8
80	1,14	68,4
97	1,36	81,6
113	1,58	94,8



### Adapter: 29.180119A



## Drejbar invendig armatur



Varenr.	Specifikation	Strømstyrke
29.180095	ABS - Type: hand operated (open/close), 400 gr	Hvid
29.180096 *	ABS - Type: hand operated (open/close), 400 gr	Sort

\* Skaffevare

Indvendig armatur med 5 justerbare dyser. Type WK 1.



29.127

Sort klapventil med  
svampegummitætning.  
240 x 190 mm.



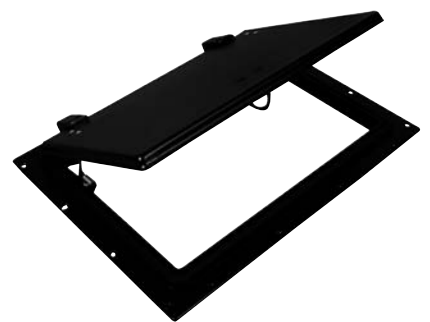
29.128

Sort klapventil med  
svampegummitætning.  
265 x 210 mm.



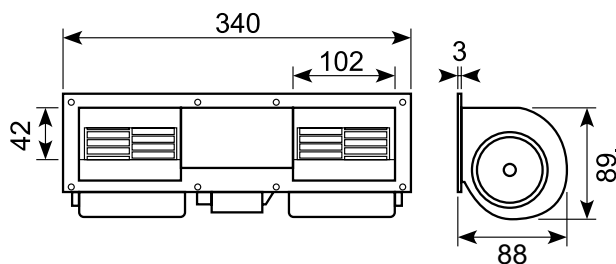
29.130

Sort klapventil med  
svampegummitætning.  
335 x 260 mm.



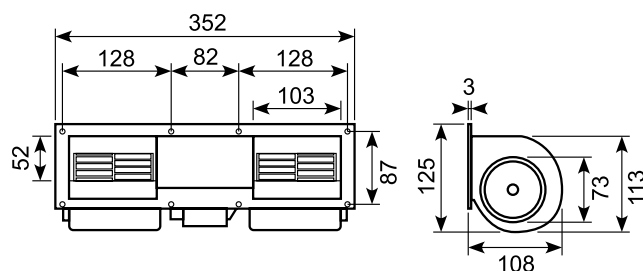
# Blæsere

## Centrifugalblæser type 410



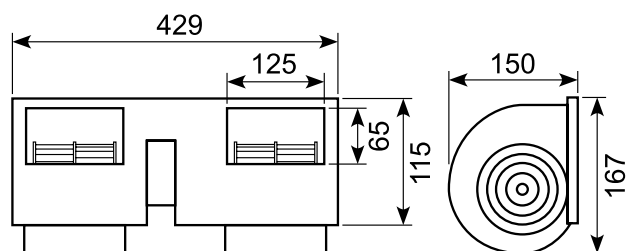
Varenr.	Specifikation	Strømstyrke	Hastighed	Maks. kapacitet	Vægt
29.20003 *	Centrifugalblæser, 1 hastighed	24 V / 4,6 A	4.000 rpm	410 m <sup>3</sup> / hr	1,5 kg
29.20004 *	Centrifugalblæser, 3 hastigheder, keramisk resistor	24 V / 4,6 A	4.000 rpm	410 m <sup>3</sup> / hr	1,5 kg

## Centrifugalblæser type 650



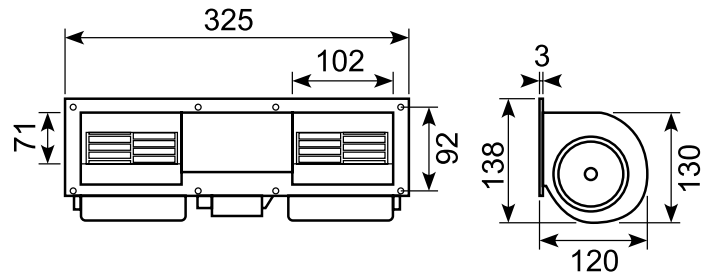
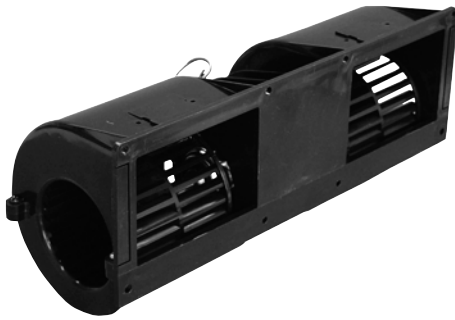
Varenr.	Specifikation	Strømstyrke	Hastighed	Maks. kapacitet	Vægt
29.20005	Centrifugalblæser, 1 hastighed	12 V / 9,2 A	4.000 rpm	660 m <sup>3</sup> / hr	1,5 kg
29.20206 *	Centrifugalblæser, 4 hastigheder	12 V / 9,2 A	4.000 rpm	660 m <sup>3</sup> / hr	
29.20007 *	Centrifugalblæser, 4 hastigheder	24 V / 4,6 A	4.000 rpm	660 m <sup>3</sup> / hr	1,5 kg
29.20008 *	Centrifugalblæser, 4 hastigheder, keramisk resistor	24 V / 4,6 A	4.000 rpm	660 m <sup>3</sup> / hr	1,5 kg

## Centrifugalblæser type DRG 1000



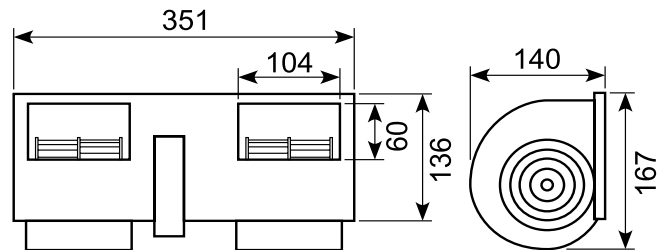
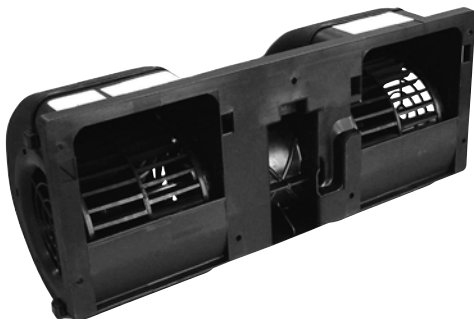
Varenr.	Specifikation	Strømstyrke	Hastighed	Maks. kapacitet	Vægt
29.20016	Centrifugalblæser, 3 hastigheder, keramisk resistor	24 V / 9,5 A	4.000 rpm	1.100 m <sup>3</sup> / hr	2,5 kg

## Centrifugalblæser type 740



Varenr.	Specifikation	Strømstyrke	Hastighed	Maks. kapacitet	Vægt
29.20053 *	Centrifugalblæser, 1 hastighed	24 V / 4,6 A	4.000 rpm	740 m <sup>3</sup> / hr	1,5 kg

## Centrifugalblæser type 975



Varenr.	Specifikation	Strømstyrke	Hastighed	Maks. kapacitet	Vægt
29.20074 *	Centrifugalblæser, 1 hastighed	12 V / 18 A	4.000 rpm	975 m <sup>3</sup> / hr	2,35 kg
29.20072 *	Centrifugalblæser, 3 hastigheder, keramisk resistor	12 V / 18 A	4.000 rpm	975 m <sup>3</sup> / hr	2,35 kg
29.20075 *	Centrifugalblæser, 1 hastighed	24 V / 9 A	4.000 rpm	975 m <sup>3</sup> / hr	2,35 kg
29.20071 *	Centrifugalblæser, 1 hastighed, med hastighedskontrol	24 V / 9 A	4.000 rpm	975 m <sup>3</sup> / hr	2,35 kg
29.20073	Centrifugalblæser, 3 hastigheder, keramisk resistor	24 V / 9 A	4.000 rpm	975 m <sup>3</sup> / hr	2,35 kg

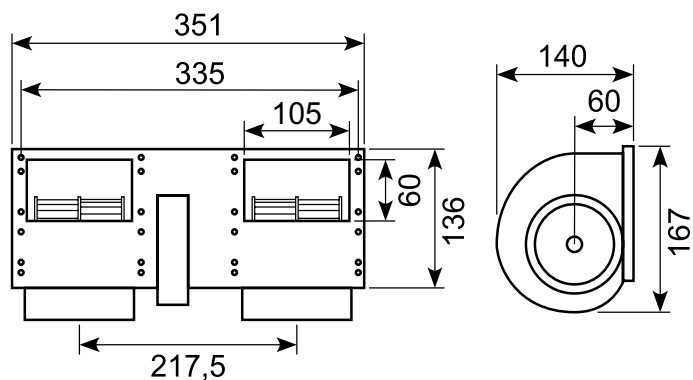
## Centrifugalblæser



Varenr.	Specifikation	Strømstyrke
29.30528 *	Centrifugalblæser, 3 hastigheder	24 V



## Centrifugalblæser type BH 1400



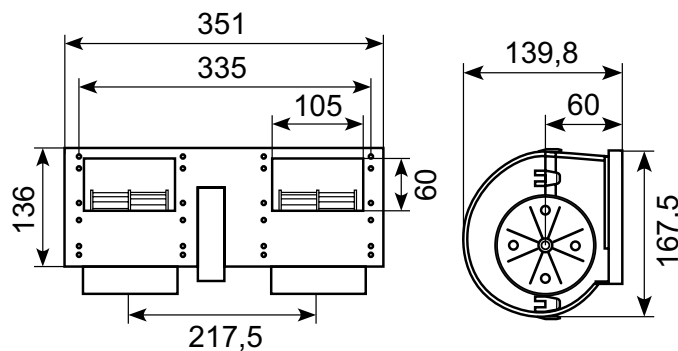
Varenr.	Specifikation	Strømstyrke	Hastighed	Kapacitet/Tryk	Vægt
29.20046	Centrifugalblæser, 1 hastighed, inkl. EMC filter (006-B40-22)	24 V / 8,0 A	3.800 rpm	980 m <sup>3</sup> /hr	2 kg
29.20047 *	Centrifugalblæser, 1 hastighed, inkl. EMC filter (006-B50-22)	24 V / 11,0 A	4.000 rpm	1.150 m <sup>3</sup> /hr	2 kg

## Centrifugalblæser



Varenr.	Specifikation	Strømstyrke	Hastighed	Kapacitet/Tryk	Vægt
29.20078X *	Centrifugalblæser, 1 hastighed	24 V	3.600 rpm	1.200 m <sup>3</sup> /hr	2,4 kg

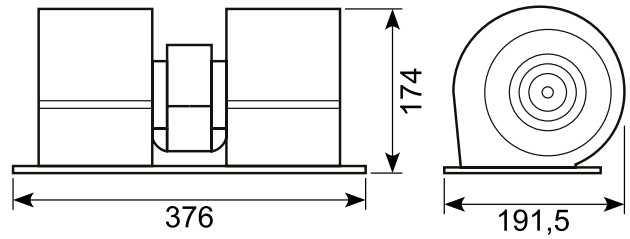
## Centrifugalblæser



Varenr.	Specifikation	Strømstyrke	Hastighed	Kapacitet/Tryk	Vægt
29.20112X-DC	Centrifugalblæser, 4 hastigheder (006-B39-22)	24 V / 16,0 A	3.600 rpm	1.150 m <sup>3</sup> /hr	2,4 kg

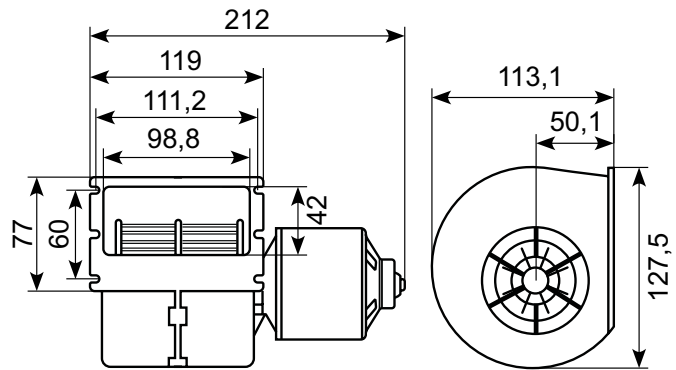
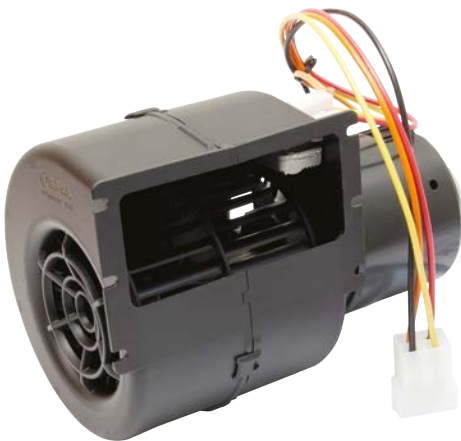
\* Skaffevare

## Centrifugalblæser type DRG 1200 Aurora



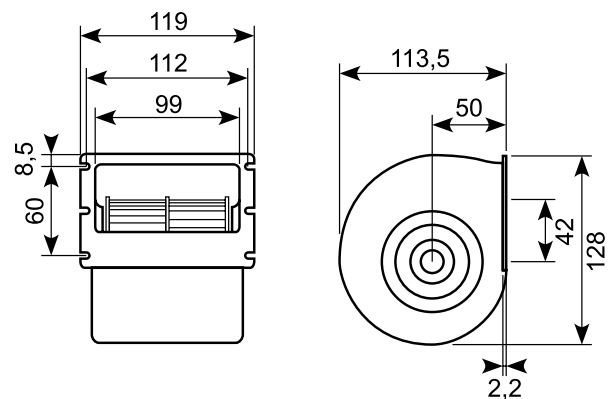
Varenr.	Specifikation	Strømstyrke	Hastighed	Kapacitet/Tryk	Vægt
29.20049 *	Centrifugalblæser, 3 hastigheder	24 V	3.600 rpm	1.200 m <sup>3</sup> /hr	2,6 kg

## Blæser type sidewinder



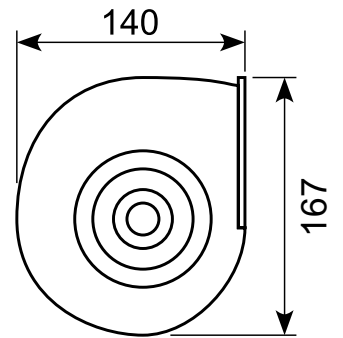
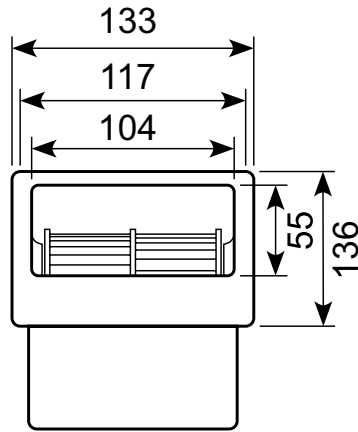
Varenr.	Specifikation	Strømstyrke
29.303118	SPAL blæser til varme under Volvosæder	24 V

## Radialblæser type RPA 3



Varenr.	Specifikation	Strømstyrke	Hastighed	Stat. Pres.	Kapacitet/Tryk	Vægt
29.20220	Radialblæser RPA 3, 3 hastigheder	12 V / 4,5 A	3.800 rpm	0-35 mm H <sub>2</sub> O	260 m <sup>3</sup> /hr	0,5 kg
29.20221 *	Radialblæser RPA 3, 3 hastigheder	24 V / 2,3 A	3.800 rpm	0-35 mm H <sub>2</sub> O	260 m <sup>3</sup> /hr	0,5 kg

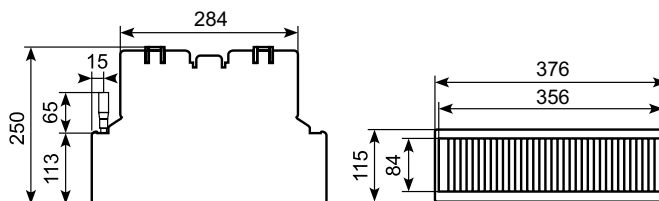
## Type sidewinder



Varenr.	Specifikation	Strømstyrke	Hastighed	Stat. Pres.	Kapacitet/Tryk	Vægt
29.20145 *	Sidewinder, 3 hastigheder	12 V / 12,8 A	4.200 rpm	0-70 mm H <sub>2</sub> O	530 m <sup>3</sup> /hr	1,2 kg

# Varmere

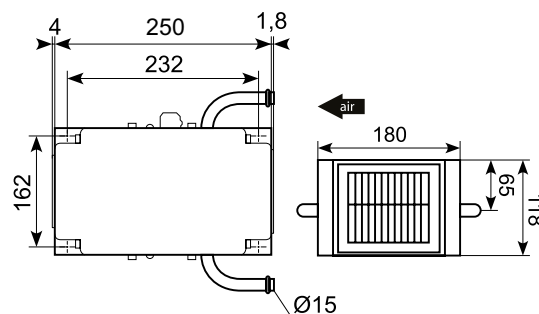
## Varmer type Sahara B.



Varenr.	Specifikation	Strømstyrke	Maks. kapacitet	Vægt	Dimensioner
29.01701001 *	Varmer, 2 hastigheder, 14 mm	12 V / 13,0 A	425 m <sup>3</sup> / hr - 10,0 kW	3,1 kg	115 x 376 x 250 mm
29.01701002 *	Varmer, 3 hastigheder, 14 mm	24 V / 6,5 A	425 m <sup>3</sup> / hr - 10,0 kW	3,1 kg	115 x 376 x 250 mm
29.01702003 *	Varmer, 2 hastigheder, 16 mm	12 V / 13,0 A	425 m <sup>3</sup> / hr - 10,0 kW	3,1 kg	115 x 376 x 250 mm
29.01702004 *	Varmer, 3 hastigheder, 16 mm	24 V / 6,5 A	425 m <sup>3</sup> / hr - 10,0 kW	3,1 kg	115 x 376 x 250 mm

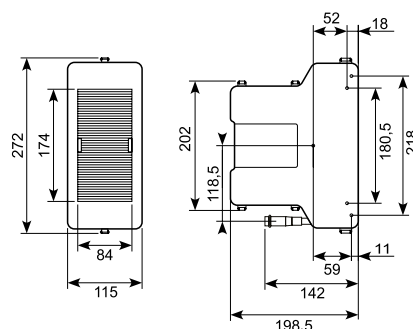
Luftdyse følger ikke med - find luftdyser under tilbehør

## Varmer type Junior



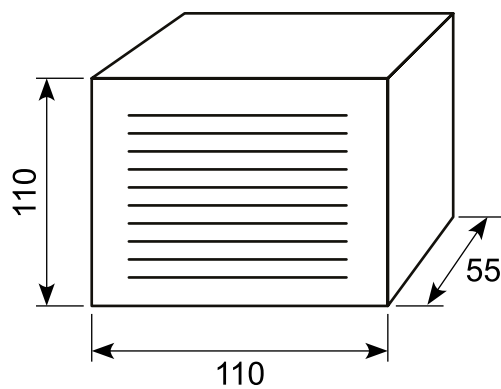
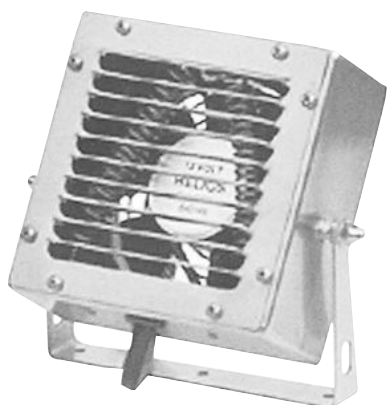
Varenr.	Specifikation	Strømstyrke	Maks. kapacitet	Vægt	Dimensioner
29.100078	Varmer, 3 hastigheder	12 V / 7,5 A	155 m <sup>3</sup> / hr - 3,2 kw	1,6 kg	118 x 180 x 250 mm
29.100079 *	Varmer, 3 hastigheder	24 V / 3,7 A	155 m <sup>3</sup> / hr - 3,2 kw	1,6 kg	118 x 180 x 250 mm

## Varmer type Tenere B.



Varenr.	Specifikation	Strømstyrke	Maks. kapacitet	Vægt	Dimensioner
29.01605502 *	Varmer, 2 hastigheder, 14 mm	12 V / 6,0 A	400 m <sup>3</sup> / hr - 5,1 kW	1,6 kg	115 x 272 x 199 mm
29.01605504 *	Varmer, 2 hastigheder, 14 mm	24 V / 3,0 A	400 m <sup>3</sup> / hr - 5,1 kW	1,6 kg	115 x 272 x 199 mm
29.01602202 *	Varmer, 2 hastigheder, 16 mm	12 V / 6,0 A	400 m <sup>3</sup> / hr - 5,1 kW	1,6 kg	115 x 272 x 199 mm
29.01602204 *	Varmer, 2 hastigheder, 16 mm	24 V / 6,0 A	400 m <sup>3</sup> / hr - 5,1 kW	1,6 kg	115 x 272 x 199 mm

## Varmer



Varenr.	Strømstyrke
29.100065 *	12 V / 15,0 A
29.100064 *	24 V / 9,9 A

# Vandpumper

## Vandpumpe

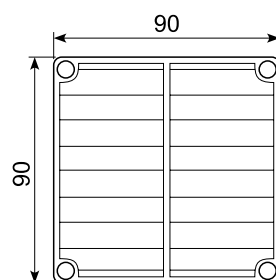


Varenr.	Strømstyrke	Slange	Kapacitet	Maks. tryk
29.220071	24 V	Ø38 mm	93 l/min	93 kg/cm

# Tilbehør

29.602200

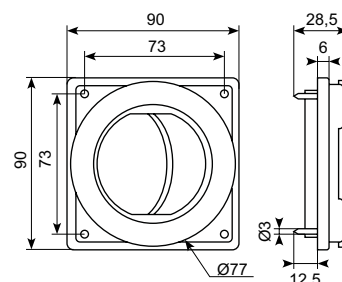
Frontgitter for Tenere og Sahara  
Dimensioner: 90 x 90 mm



\*

29.04203647

Justerbar luftdyse for Tenere og Sahara  
Dimensioner: 90 x 90 mm



\*

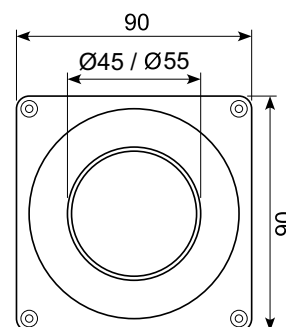
Lige slangestuds for Tenere og Sahara

Varenummer:

29.602201: Ø45 mm

29.602206: Ø55 mm

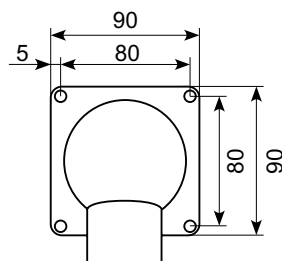
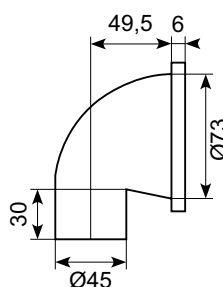
Dimensioner: 90 x 90 mm



\*

29.04203633

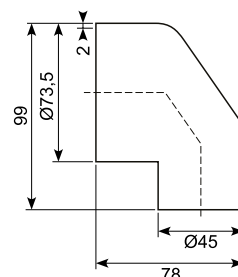
Slangestuds 90° for Tenere og Sahara  
Dimensioner: 90 x 90 x Ø45 mm



\*

29.5189

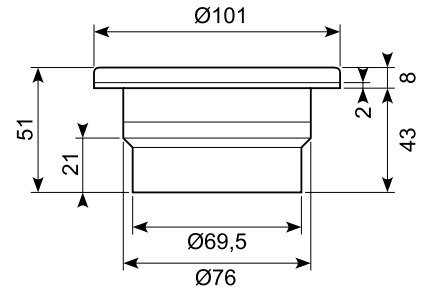
Slangestuds 90°  
Dimensioner: Ø73,5 / Ø45 mm



\*

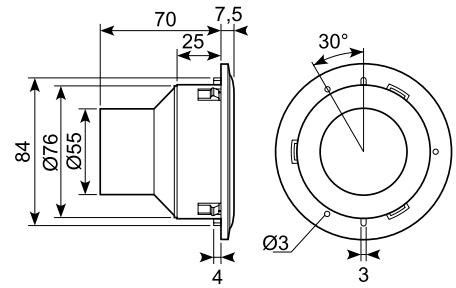
29.66231

Luftdyse  
 Dimensioner: Ø100 / Ø76 mm  
 Slange: 70 / 76 mm



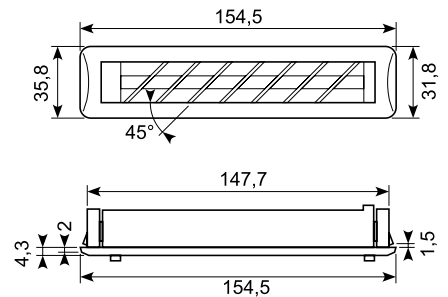
29.504203625

Luftdyse for slange  
 Dimensioner: Ø100 / 230 x 63 mm  
 Slange: Ø55 mm



29.5252

Drejbar og lukbar mundstykke  
 Dimensioner: 154,5 x 35,8 mm



29.464

Ventilationsrist, poleret alu.  
 Dimensioner: 205 x 260 mm



63.100600

Rustfri ventilrist, Ø125 mm



63.100610

Rustfri butterfly ventilrist on/off  
 Ø125 mm

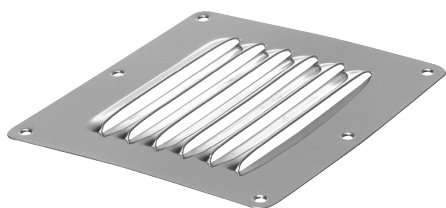




63.100500

Rustfri ventilrist, 125 x 110 mm

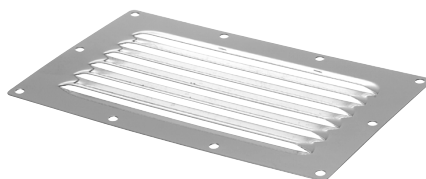
\*



63.100510

Rustfri ventilrist, 125 x 200 mm

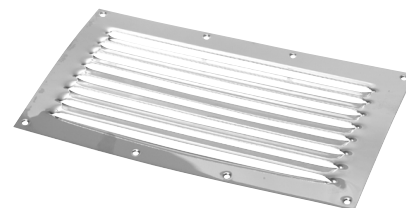
\*



63.100520

Rustfri ventilrist, 125 x 250 mm

\*



29.512

Messing/krom skydeventil,  
70 x 250 mm

29.554

Skydeventil, poleret alu,  
Ø160 mm

\*



29.556

Skydeventil, poleret alu,  
Ø250 mm

\*



29.20009

Vippeafbryder for ventilator,  
tænd/sluk. 0-30 V / 5 A. 22 x 30 mm.

29.10042

VDL defrosterstyring.  
10,5 - 30 V / 15 A. Tænd/sluk.

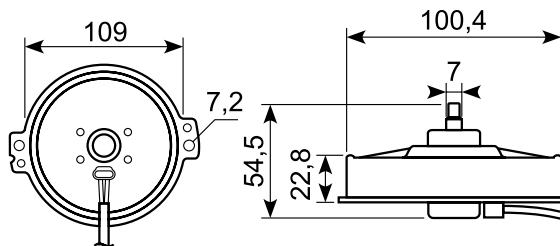
29.10052

VDL chaufførblæser.

\*



## Ventilatormotor for slimline



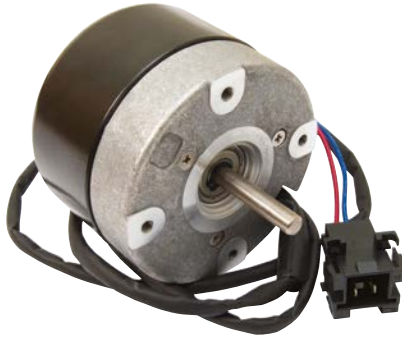
Varenr.	Spænding	Watt	Hastighed	Drejningsmoment	Diameter	Vægt
29.438	12 V	170,0 W	4.000 rpm	3,8 kg/cm	100,0 mm	0,6 kg
29.439	24 V	170,0 W	4.000 rpm	3,8 kg/cm	100,0 mm	0,6 kg

\* Skaffevare

**29.4912AK**

Motor ZWW til crossflow blæser. Brushless blæsemotor  
BLC-motor, Siemens. Til Iveco m.fl.

Strømstyrke: 24 V / 1,5 A  
Hastighed: 2.000 rpm

**29.4912A**

Motor ZWW til crossflow blæser. Til VDL, IVECO m. fl. \*

**29.4912S**

Styr til motor 29.4912S

**29.220048**

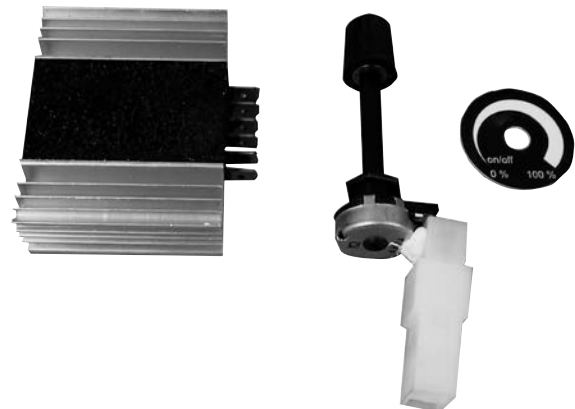
Vandhane  
Slange: Ø 19 mm  
Rør: Ø 16 mm

\*

**29.190015**

Hastighedskontrol for motor / lys

Spænding: 10,5-30 V  
Range: 0-100%  
Kontakt: Tænd/Sluk  
Maks. strømstyrke: 25 A



# Varenummerindeks

29.127.....	14	29.70200.....	6	29.30315004-1.....	5
29.128.....	14	29.70202.....	6	29.30315038.....	5
29.130.....	14	29.70206.....	3	29.30315054.....	5
29.438.....	25	29.70207.....	3	29.504203625.....	24
29.439.....	25	29.70251.....	7	29.FT6025.....	8
29.464.....	24	29.70307.....	5	63.100500.....	25
29.512.....	25	29.70308.....	5	63.100510.....	25
29.554.....	25	29.100064.....	21	63.100520.....	25
29.556.....	25	29.100065.....	21	63.100600.....	24
29.4912A.....	26	29.100078.....	20	63.100610.....	24
29.4912AK.....	26	29.100079.....	20		
29.4912S.....	26	29.180017.....	9		
29.5189.....	23	29.180019.....	9		
29.5252.....	24	29.180020.....	9		
29.9232.....	8	29.180090.....	10		
29.9225.....	8	29.180091.....	10		
29.9225-1.....	8	29.180092.....	10		
29.10042.....	25	29.180093.....	10		
29.10052.....	25	29.180095.....	13		
29.20003.....	15	29.180096.....	13		
29.20004.....	15	29.180094.....	14		
29.20005.....	15	29.180113.....	11		
29.20007.....	15	29.180114.....	11		
29.20008.....	15	29.180115.....	12		
29.20016.....	15	29.180115A.....	12		
29.20046.....	17	29.180116.....	12		
29.20047.....	17	29.180117.....	12		
29.20049.....	18	29.180118.....	13		
29.20053.....	16	29.180119.....	13		
29.20071.....	16	29.180119A.....	13		
29.20072.....	16	29.180123.....	11		
29.20073.....	16	29.180124.....	11		
29.20074.....	16	29.180125.....	11		
29.20075.....	16	29.180230.....	9		
29.20078X.....	17	29.180232.....	9		
29.20112X-DC.....	17	29.180233.....	9		
29.20145.....	19	29.180308.....	10		
29.20206.....	15	29.180322.....	10		
29.20220.....	18	29.190015.....	26		
29.20221.....	18	29.200009.....	25		
29.30528.....	16	29.220048.....	26		
29.66231.....	24	29.220071.....	22		
29.70019A.....	6	29.303118.....	18		
29.70028.....	3	29.602200.....	23		
29.70029.....	3	29.602201.....	23		
29.70037.....	4	29.602206.....	23		
29.70038.....	4	29.01602202.....	20		
29.70053.....	7	29.01602204.....	20		
29.70057.....	6	29.01605502.....	20		
29.70069.....	7	29.01605504.....	20		
29.70080.....	4	29.01701001.....	20		
29.70081.....	4	29.01701002.....	20		
29.70082.....	4	29.01702003.....	20		
29.70083.....	4	29.01702004.....	20		
29.70087.....	7	29.04203633.....	23		
29.70090.....	3	29.04203647.....	23		
29.70091.....	3	29.28000112.....	6		
29.70096.....	7	29.28000124.....	6		
29.70097.....	7	29.30100604.....	4		
29.70108X.....	5	29.30101807.....	5		
29.70181.....	8	29.30102595.....	6		



**HEADQUARTERS**

**EUROPE**

- Switzerland
- Austria
- Bosnia
- Bulgaria
- Croatia
- Czech Republic
- Denmark
- France
- Germany
- Hungary
- Italy
- Latvia
- Poland
- Portugal
- Romania
- Serbia
- Slovakia
- Slovenia
- Spain
- The Netherlands
- Turkey
- Ukraine
- United Kingdom

**ASIA**

- China
- India
- Malaysia
- Thailand
- Vietnam

**BIBUS SINDBY A/S**

Edisonvej 11  
DK-7100 Vejle  
Tel. +45 75 88 21 22  
Fax +45 75 88 21 21  
bibus@bibus.dk  
www.bibus-sindby.dk