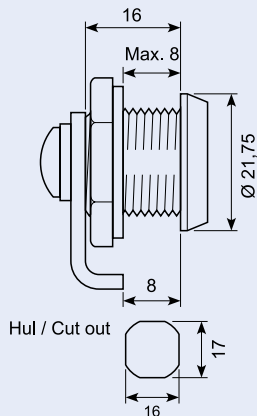


50.DL2130-2K

Nøglekit til lås 50.DL2050. rustfri cylinder. 2 nøgler.

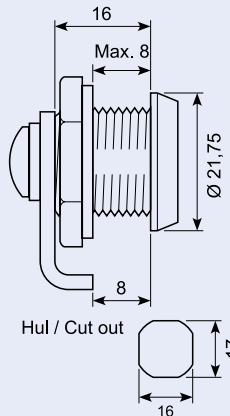
Key cylinder kit for lock 50.DL2050, stainless cylinder, 2 keys.



50.DL2130-2KX

Nøglekit til lås 50.DL2050. rustfri cylinder. 2 nøgler. (Enslukkende)

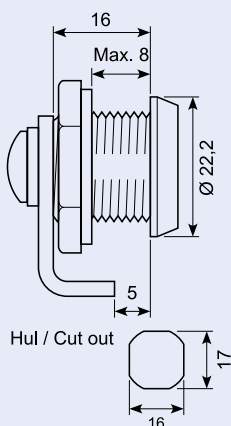
Key cylinder kit for lock 50.DL2050, stainless cylinder, 2 keys. (Closes alike)



50.DL2050-2K

Nøglekit til lås 50.DL2050. rustfri cylinder. 2 nøgler.

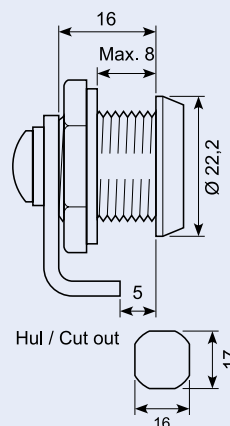
Key cylinder kit for lock 50.DL2050, stainless cylinder, 2 keys.



50.DL2050-2KX

Løs nøglekit til 50.DL2050. Låsecylinder+2 nøgler enslukkende (Samme cylinder som 2130+2140)

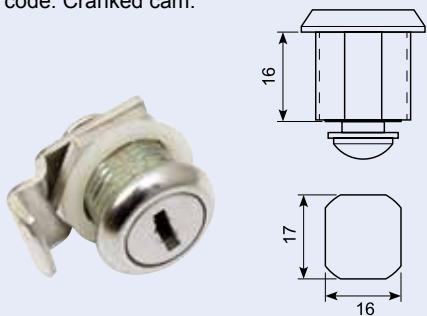
Key kit for 50.DL2050. Lock cylinder and two keys. Same key code. The same cylinder as 2130 and 2140.



50.DL2120-2KX

Nøglekit cylinder+nøgle+cam. Enslukkende kode. Forkrøbbet tunge.

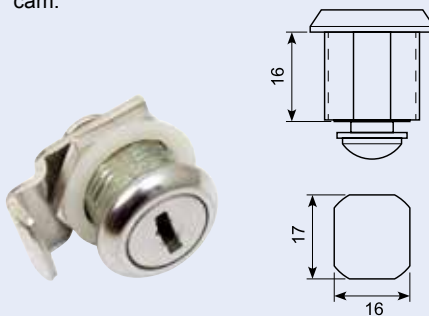
Key kit. Cylinder, key and cam. Same key code. Cranked cam.



50.DL2120-2K

Nøglekit cylinder+nøgle+cam. Forkrøbbet tunge.

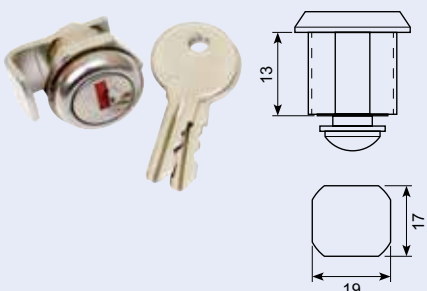
Key kit. Cylinder, key and cam. Cranked cam.



50.DL2600-2K

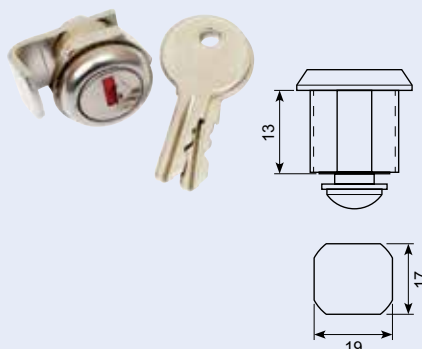
Nøglekit nøgler+cylinder+cam. Forskellige nøglekoder.

Key kit. Keys, cylinder and cam. Different key codes.



50.DL2600-2KX

Enslukkende. Same key code.

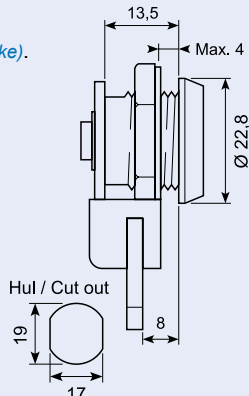


50.DL2160-2KX

Nøglekit med nøgler cylinder og cam.

(Enslukkende).

Key cylinder with keys and cam. (Closes alike).

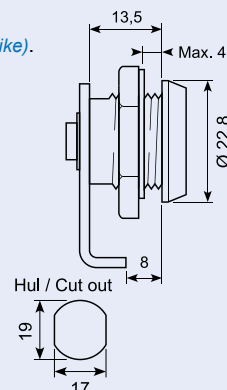


50.DL2200-2KX

Nøglekit med nøgler cylinder og cam.

(Enslukkende).

Key cylinder with keys and cam. (Closes alike).

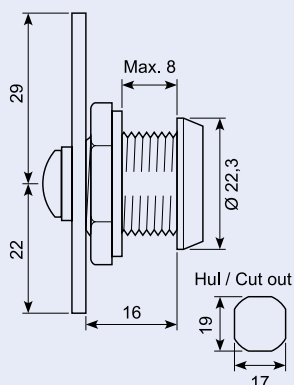


50.DL2140K

Nøglekit til 50.DL2140.

Cylinder og 2 nøgler.

Key set for 50.DL2140. Lock cylinder and 2 keys.



50.DL2050F

Fjeder reservedel.

Spring sparepart.



50.DL2050P

Plasthætte til lås.

Plastic cover for lock.



50.DL2050R

Løs nitte.

Rivet.



50.DL2050-2Keeper

Bundplade med cam/fjeder.

Base plate with cam / spring.



50.DL2120-2SP

Fjeder til 50.DL2120. Trækfjeder Ø 9,2 x 110 mm.

Spring for 50.DL2120. Pull spring. Ø 9,2 x 110 mm.



50.DL2160-2SP

Fjeder til 50.DL2160.

Spring for 50.DL2160.



50.DL2200-2SP

Fjeder til 50.DL2200-2.

Spring for 50.DL2200-2.

