

Rustfrie løftehængsler

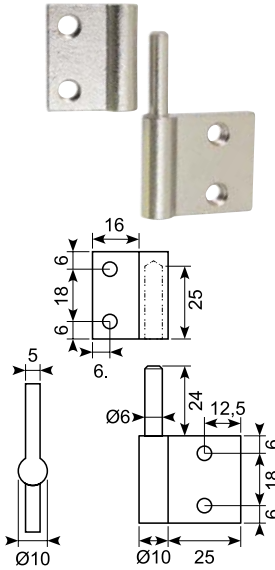
Stainless lift-off hinges



Rustfrie løftehængsler / Stainless lift-off hinges

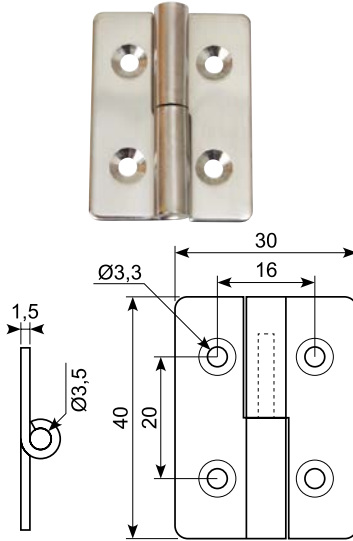
50.12379

Støbt hængsel. Rustfri 304.
Casted hinge. Stainless 304.



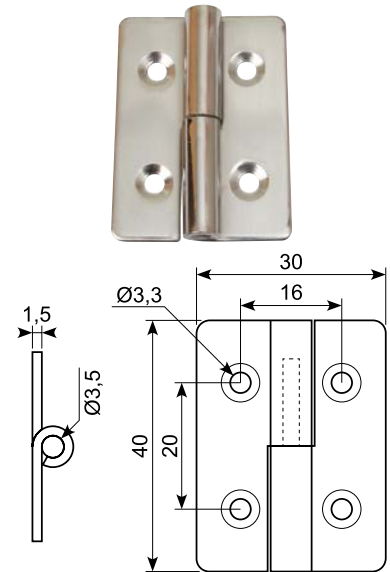
50.34109

Poleret rustfri løftehængsel, venstre.
Stainless polished lift-off hinge, LH.



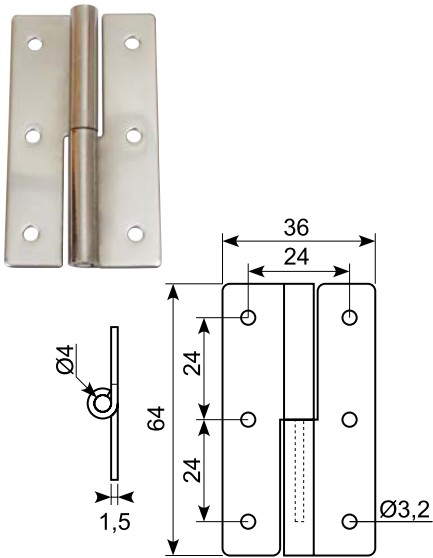
50.34110

Poleret rustfri løftehængsel, højre.
Stainless polished lift-off hinge, RH.



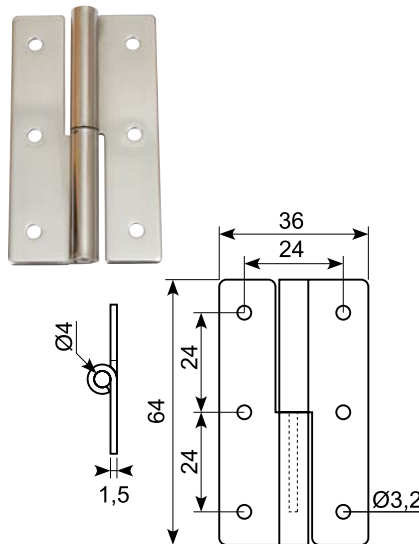
50.34107

Poleret rustfri løftehængsel, højre.
Stainless polished lift-off hinge, RH.



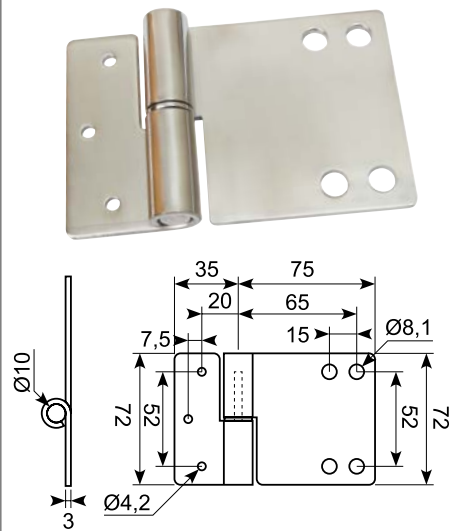
50.34108

Poleret rustfri løftehængsel, venstre.
Stainless polished lift-off hinge, LH.



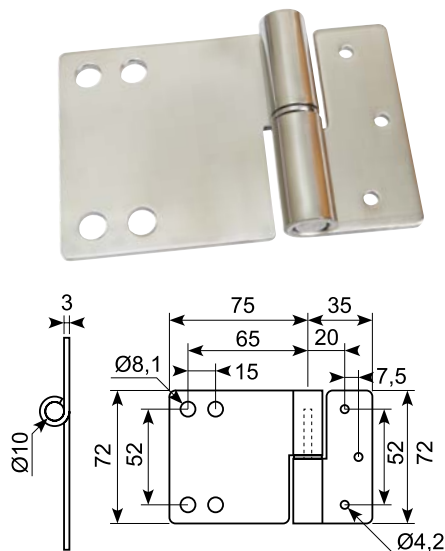
50.34114

Poleret rustfri løftehængsel, venstre.
Stainless polished lift-off hinge, LH.



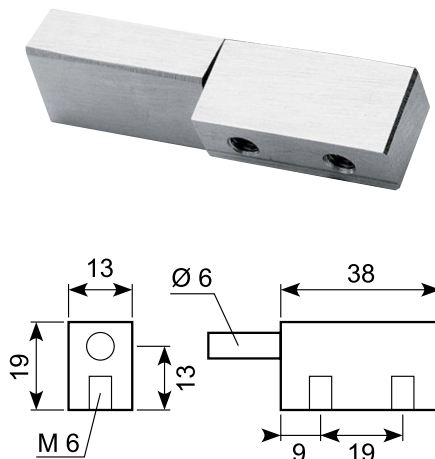
50.34115

Poleret rustfri løftehængsel, højre.
Stainless polished lift-off hinge, RH.



20.089

Rustfri oplukkelig blokhængsel.
Til påboltning fra bagside.
Stainless opening block hinge.
Bolting from the rear.



● **Godt køb / Best buy**

Rustfrie løftehængsler / Stainless lift-off hinges

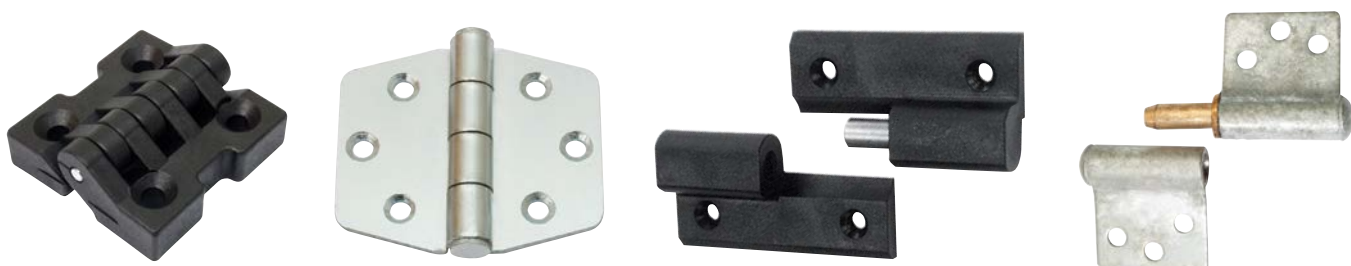
20.202	20.200J	50.DL1120R
<p>Knophængsel, poleret rustfrit stål. Højre. Lift-off hinge, polished stainless steel. RH.</p>	<p>Knophængsel, venstre. Poleret rustfrit stål. Lift-off hinge, LH. Polished stainless steel.</p>	<p>Rustfri hængsel, højre. Stainless hinge, RH.</p>

20.200	20.202J	50.DL1120L
<p>Knophængsel, poleret rustfrit stål. Venstre Lift-off hinge, polished stainless steel. LH.</p>	<p>Knophængsel, højre. Poleret rustfrit stål. Lift-off hinge, RH. Polished stainless steel.</p>	<p>Rustfri hængsel, venstre. Stainless hinge, LH.</p>

Hængsler i flere materialer / Hinges in several materials

Vi har også galvaniserede hængsler og hængsler af nylon. Se dem i kapitlerne “Galvaniserede hængsler” på side 135 og “Diverse hængsler” på side 139.

We also have galvanised hinges and nylon hinges. See them in the chapters “Galvanised hinges” on page 135 and “Various hinges” on page 139.



● Godt køb / Best buy