

Indbygningsslåse til lastbiler

Recessed locks for trucks

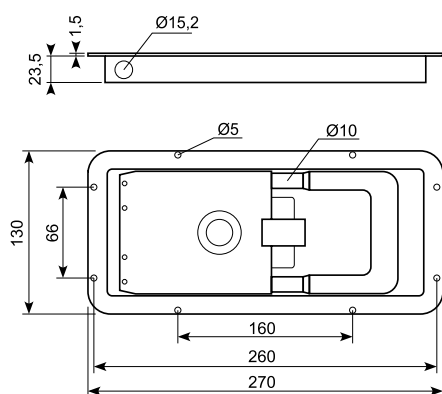


Indbygningsslåse til lastbiler / Recessed locks for trucks

50.DL2130

Rustfri indbygningsslukker.

Stainless recessed lock.



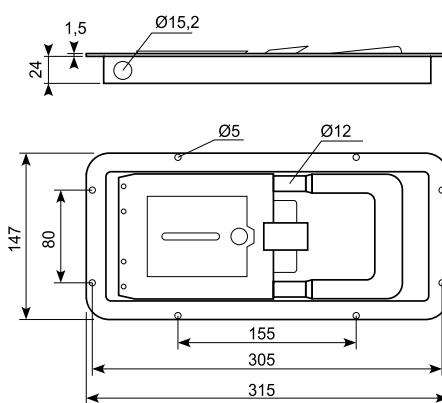
50.DL2120

Rustfri indbygningsslukker.

Inkl. top og bundstykke.

Højde: 25,5 mm.

Stainless recessed lock. Incl. top and bottom part. Height: 25,5 mm.



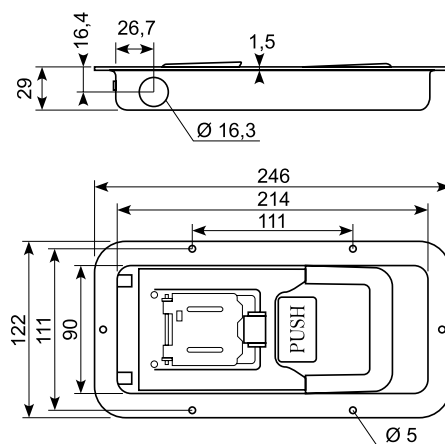
50.DL2200-2

Rustfri lukker i skål.

Ekskl. modhold.

Brug evt. 5091/5092/5093/5094.

Stainless recessed lock. Without catch plate. Use 5091/5092/5093/5094.



50.DL2190-2

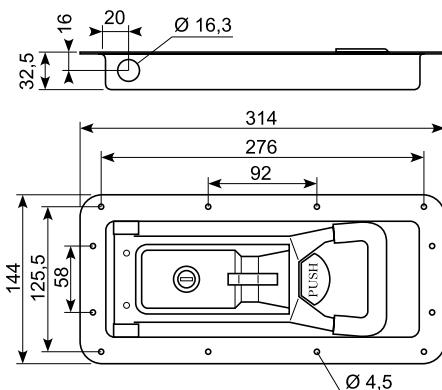
Rustfri indbygningsslukker.

Ekskl. modhold.

Brug evt. 5091/5092/5093/5094.

Stainless recessed lock. Without catcher.

Use 5091/5092/5093/5094.



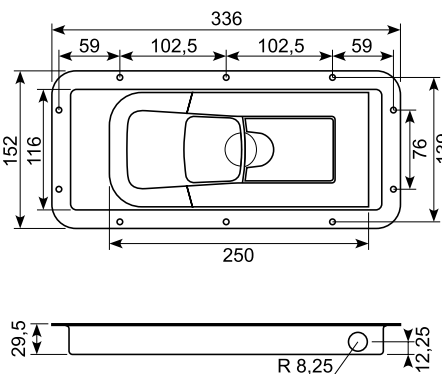
50.DL2600-2

Rustfri indbygningsslukker.

Indbygningssdybde: 28 mm.

Stainless recessed lock.

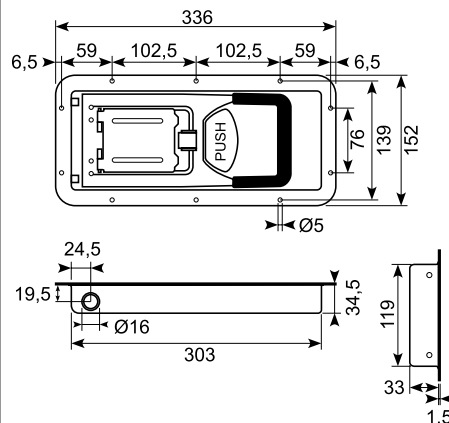
Installation depth: 28 mm.



50.DL2121-2

Rustfri indbygningsslukker.

Stainless recessed lock.

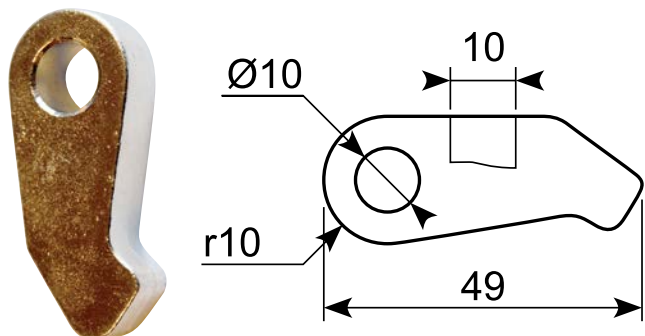


● Godt køb / Best buy

Indbygningsslåse til lastbiler / Recessed locks for trucks

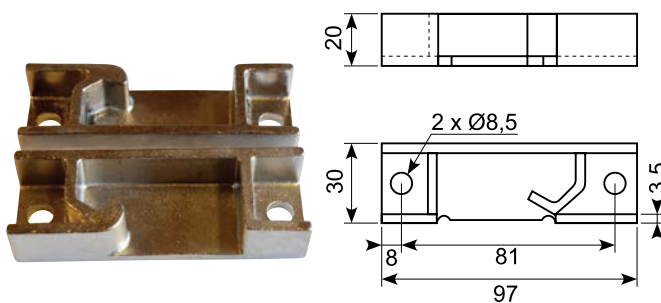
50.DL5091-2

Rustfri tunge.
Stainless cam.



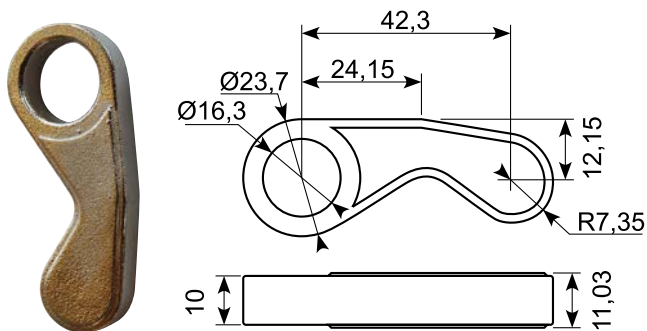
50.DL5092-2

Rustfri keepersæt. Top og bund.
Stainless keepers. Top and bottom.



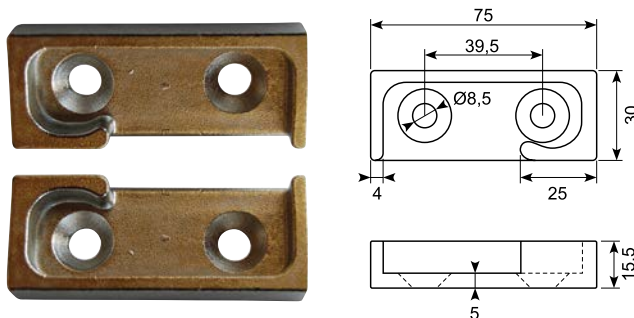
50.DL5094-2

Rustfri tunge.
Stainless cam.



50.DL5093-2

Rustfri keepersæt. Top og bund. **Husk tunge: 50.5094-2.**
Stainless keepers. Top and bottom. **Remember cam: 50.5094-2.**



50.DL2140

Rustfri indbygningsslukker. Enslukkende, kode A.

50.DL2140E: Forskellige koder. Enslukkende i sæt á 10 stk.

Stainless recessed lock. Same key code, code A.

50.DL2140E: Different codes. Same key code, set of 10 pcs.

