

Stanglåse

Rod latches

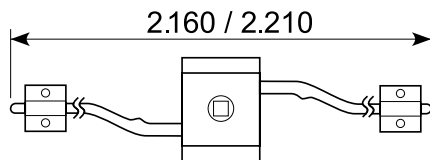


Stanglås / Rod latches

16.224HX

Stanglås til 8 mm stift, højre.
Galvaniseret jern. Med firkantet midterlås. Komplet sæt indeholder: Låseplade, 2 stænger og 2 føringer.
Ekstra føringer: **16.224HX-R / 16.225**

2-way rod latch, RH. Galvanized iron.
Set includes: Locking plate, 2 rods and 2 guides.
Extra guides: **16.224HX-R / 16.225**

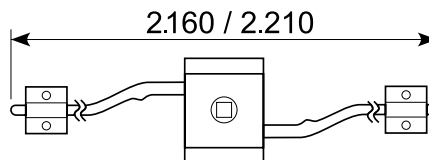


Stænger: Ø 10 mm

16.224VX

Stanglås til 8 mm stift, venstre.
Galvaniseret jern. Med firkantet midterlås. Komplet sæt indeholder: Låseplade, 2 stænger og 2 føringer.
Ekstra føringer: **16.224HX-R / 16.225**

2-way rod latch, LH. Galvanized iron.
Set includes: Locking plate, 2 rods and 2 guides.
Extra guides: **16.224HX-R / 16.225**

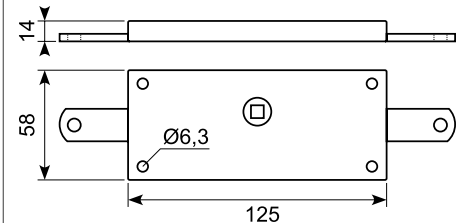


Stænger: Ø 10 mm

16.256

Galvaniseret midterlås med lukket kasse, venstre. Til 8 mm stift.

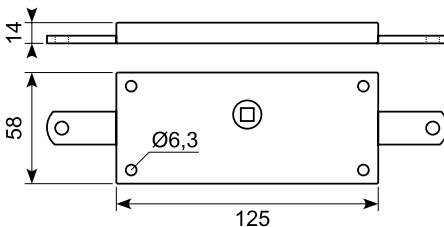
Bolt lock, LH. Galvanized steel.
For 8 mm pin.



16.257

Galvaniseret midterlås med lukket kasse, højre. Til 8 mm stift.

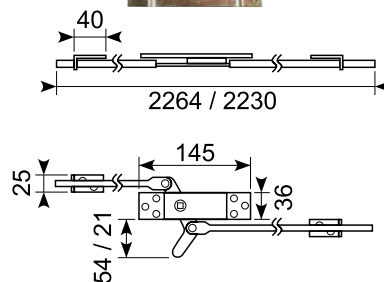
Bolt lock, RH. Galvanized steel.
For 8 mm pin.



16.221

Komplet 3-vejs stanglås, højre. *****
Inkl. føringer og holdeplader.

Complete 3-way rod latch, RH.
Incl. guides and keeper plate.

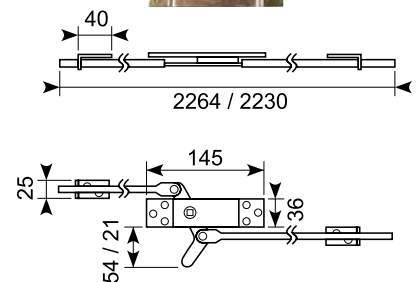


Stænger: Ø 10 mm
Totallængde: 2000 mm

16.222

Komplet 3-vejs stanglås, venstre. *****
Inkl. føringer og holdeplader.

Complete 3-way rod latch, LH.
Incl. guides and keeper plate.

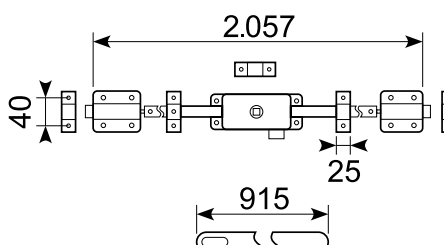


Stænger: Ø 10 mm
Totallængde: 2000 mm

16.226

3-punkt stanglås til 8 mm stift, højre. Galvaniseret jern. Indeholder: låseplade med tungelås samt låseblik, 2 stænger med styr og 2 snaplåse med endebeslag.

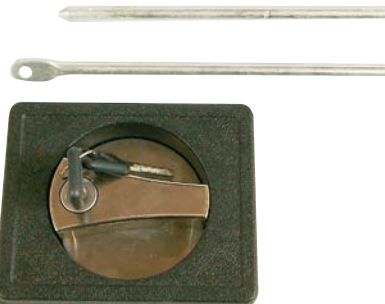
3-way rod latch, RH. Galvanized steel.
Including: guides, strikers, rivets and wave washers.



15.424R

Drejelås med 2 forbindelsesstænger, højre. ●
580 + 705 mm. Åbnes med urets retning. 100 x 88 x 25 mm.

Turn lock with 2 connection pins, RH.
580 + 705 mm. Opens clockwise.
100 x 88 x 25 mm.



15.424L

Drejelås med 2 forbindelsesstænger, venstre. ●
580 + 705 mm. Åbnes mod urets retning. 100 x 88 x 25 mm.

Turn lock with 2 connection pins, LH.
580 + 705 mm. Opens counterclockwise.
100 x 88 x 25 mm.

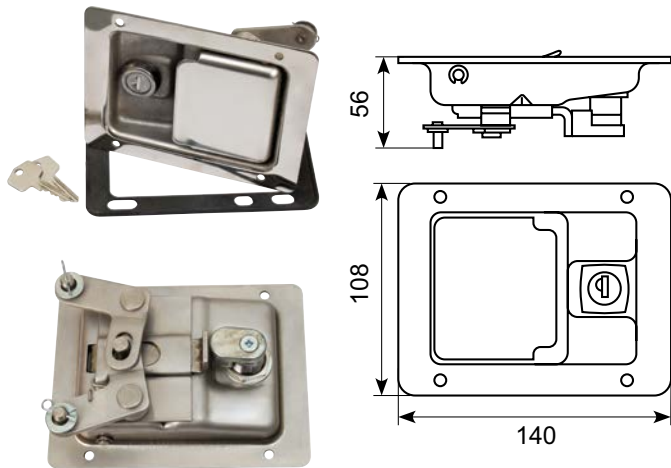


Stanglås / Rod latches

16.216MR

Rustfri 2-vejs indbygningslås - kun låsen.
Låsbar med FS880 nøgle. **Min. ordre: 25 stk.**

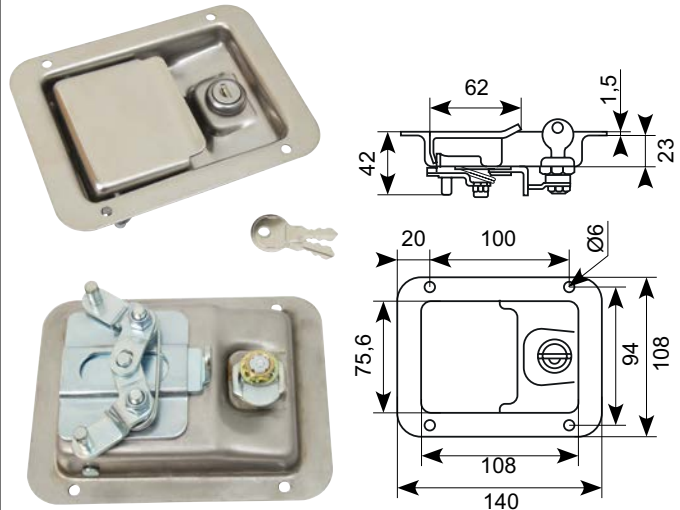
Stainless 2-way recessed lock - paddle only. Locking.
With FS880 keys. **Min. order: 25 pcs.**



16.216MRJ

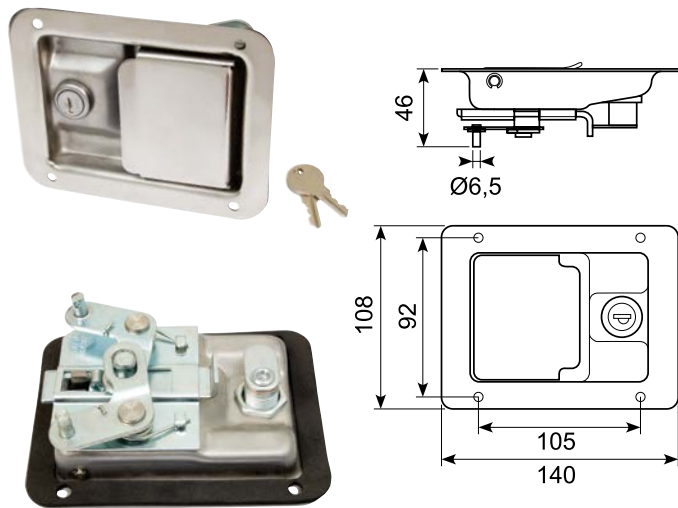
* Rustfri 2-punkts lås. 140 x 108. SY501.

Stainless 2-point lock. 140 x 108. SY501.



16.216MRJX

Rustfri 3 punkts lås.
Stainless 3 point lock.



16.216ST

● Trækstang til 16.216MR/MRJX. Længde: 915 mm.

Linkage bar for 16.216M and 16.216MR. Length: 915 mm



16.216U

Underlag til 16.216.

Moulded gasket for paddle 16.216.

