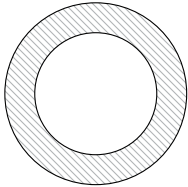
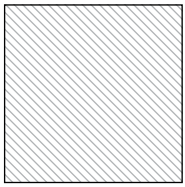
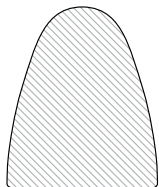


Silikoneprofiler
Skaffevarer

Silikoneskaffeprofiler / Silicone order profiles

Group 0010 	Group 0021 	Group 0023 	Group 0107 	Group 0030 
Group 0011 	Group 0175 	Group 0201 	Group 0106 	Group 0120 
Group 0012 	Group 0022 	Group 0024 	Group 0209 	Group 0124 
Group 0020 	Group 0101 	Group 0025 	Group 0111 	Group 0126 
Group 0121 	Group 0100 	Group 0109 	Group 0110 	Group 0125 
Group 0139 	Group 0108 	Group 0153 	Group 0112 	Group 0160 
Group 0150 	Group 0186 	Group 0169 	Group 0192 	Group 0159 
Group 0178 	Group 0113 	Group 0208 	Group 0214 	Group 0119 

Silikoneskaffeprofiler / Silicone order profiles

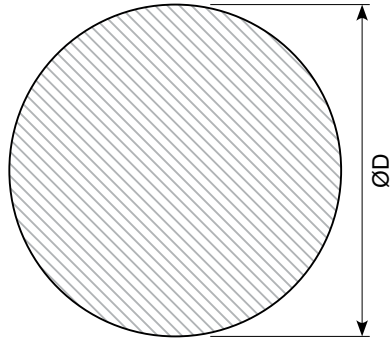
Group 0102 	Group 0104 	Group 0129 	Group 0127 	Group 0171
Group 0517 	Group 0145 	Group 0130 	Group 0191 	Group 0516
Group 0102A 	Group 0179 	Group 0131 	Group 0206 	Group 0144
Group 0103 	Group 0105 	Group 0132 	Group 0134 	Group 0194
Group 0103A 	Group 0172 	Group 0133 	Group 0211 	Group 0147
Group 0146 	Group 0188 	Group 0181 	Group 0167 	Group 0128
Group 0199 	Group 0158 	Group 0170 	Group 0140 	Group 0137
Group 0155 	Group 0141 	Group 0207 	Group 0508 	Group 0148

Silikoneskaffeprofiler / Silicone order profiles

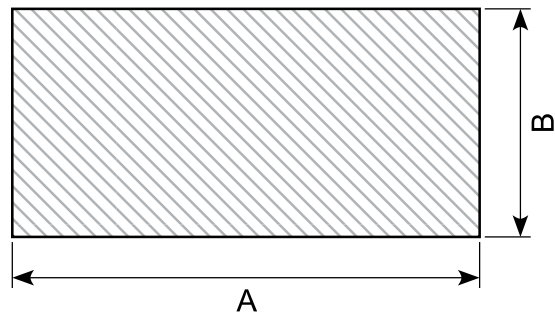
Group 0122 	Group 0176 	Group 0177 	Group 0143 	Group 0164
Group 0123 	Group 0197 	Group 0165 	Group 0117 	Group 0166
Group 0157 	Group 0173 	Group 0182 	Group 0187 	Group 0138
Group 0151 	Group 0189 	Group 0190 	Group 0115 	Group 0196
Group 0200 	Group 0152 	Group 0215 	Group 0210 	Group 0205
Group 0180 	Group 0168 	Group 0198 	Group 0213 	Group 0163
Group 0156 			Group 0142 	Group 0154
				Group 0512

Silikoneskaffeprofiler / Silicone order profiles

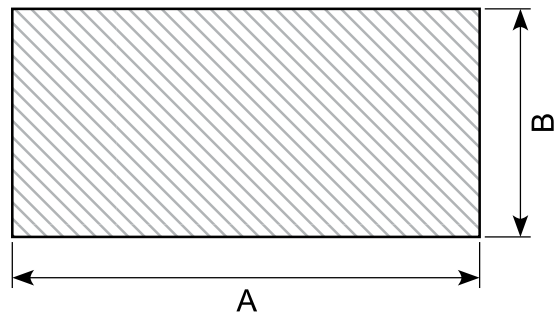
Group 0193 	Group 0183 	Group 0202 	Group 0116 	Group 0510 
Group 0193 	Group 0514 	Group 0195 	Group 0501 	
Group 0174 	Group 0507 	Group 0203 	Group 0502 	
Group 0184 		Group 0212 	Group 0503 	
Group 0184 	Group 0118 	Group 0185 	Group 0504 	
Group 0513 	Group 0161 	Group 0204 	Group 0505 	
Group 0136 	Group 0515 	Group 0511 	Group 0506 	
Group 0135 			Group 0509 	



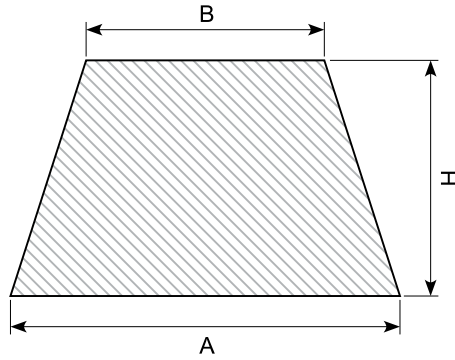
Art	ØD mm
	1
	1,5
	2
	2,5
	3
	3,5
	4
	4,5
	5
	6
	7
	8
	9
	10
	12
	13
	14
	15
	16
	17
	18
	19
	20
	21
	22
	23
	24
	25
	28
	30
	32



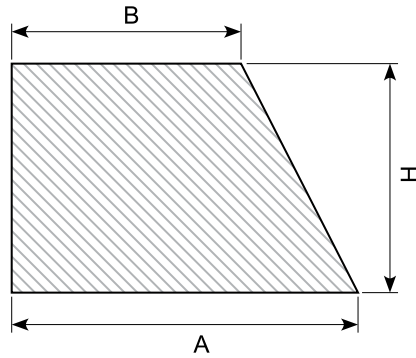
Art	A mm	B mm	Shore A
	9,5	5,5	70 ± 5
	20	2	60 ± 5
	30	12	35 ± 5
	16	12	65 ± 5
	50	5	60 ± 5
	20	2	60 ± 5
	30	5	50 ± 5
	22,5	4	60 ± 5
	22	10	65 ± 5
	24	12	60 ± 5
	31,5	30	50 ± 5
	30	21,5	50 ± 5
	15	10	65 ± 5
	50	8	30 ± 5
	20	6	30 ± 5
	30	6	30 ± 5
	30	12	30 ± 5
	32	25	60 ± 5
	40	3	60 ± 5
	110	2	45 ± 5
	20	5	70 ± 5
	35	3	60 ± 5
	14	5	60 ± 5
	5	4	50 ± 5
	17	7	75 ± 5
	50	30	30 ± 5
	30	8	50 ± 5
	20	4,5	70 ± 5
	20	4,5	70 ± 5
	30	3	60 ± 5
	45	3	60 ± 5
	26	3	60 ± 5
	38	12	25 ± 5
	25	3	60 ± 5
	25	5	40 ± 5
	52,5	5	45 ± 5
	55	5	45 ± 5
	20,5	3,4	40 ± 5
	5	3,4	40 ± 5
	35	2	60 ± 5



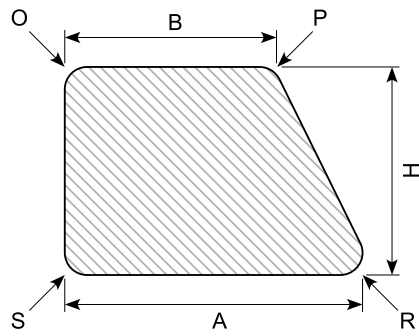
Art	A mm	B mm	Shore A
	30	20	60 ± 5
	15	5	40 ± 5
	20	10	40 ± 5
	7	3	60 ± 5
	17	3	60 ± 5
	43,5	4	60 ± 5
	20	3	60 ± 5
	20	12	60 ± 5
	50	3	60 ± 5
	10	13	60 ± 5
	17	5	60 ± 5
	20	14	60 ± 5
	20,6	13,5	60 ± 5
	45	12	60 ± 5
	50	12	60 ± 5
	20	4	60 ± 5
	15	5	65 ± 5
	19	2	65 ± 5
	6	1,5	65 ± 5
	15	3,1	50 ± 5
	17	19	40 ± 5
	40	1	55 ± 5
	14	1,5	60 ± 5
	30	25	60 ± 5
	15	3,1	50 ± 5
	49	3	60 ± 5



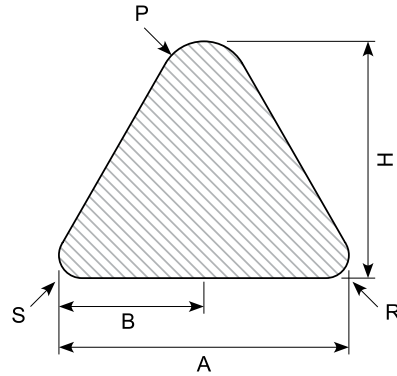
Art	A mm	B mm	H mm	Shore A
	12	7	14	60 ± 5
	10	8	16	60 ± 5
	12	9	14,5	60 ± 5
	14	7	15	60 ± 5
	26	20	12	60 ± 5
	20	18	13	60 ± 5
	12	7	14	60 ± 5
	15	10	10	65 ± 5
	14	12	12	65 ± 5
	18	12	18	50 ± 5
	15	5,2	8,5	80 ± 5
	24	20	15	60 ± 5
	26	20	12	60 ± 5
	18	12	10	60 ± 5
	12	7	14,5	60 ± 5
	25,7	21,6	8	70 ± 5
	38	15	21	75 ± 5
	16	10	15	60 ± 5
	10	5,5	4	60 ± 5
	25	20	15	60 ± 5
	85	74	35	30 ± 5
	12,8	11,3	4,3	65 ± 5
	4,2	3,5	5,2	60 ± 5
	11,5	4,5	9	35 ± 5
	13	10	2,7	50 ± 5
	15	4	10	35 ± 5
	16	12	10	45 ± 5
	16	12	12	60 ± 5
	12	8	10	60 ± 5
	11	7	12	60 ± 5
	18	15	16	50 ± 5
	14,2	5	8	40 ± 5
	38	29	17	60 ± 5
	40	24	30	60 ± 5



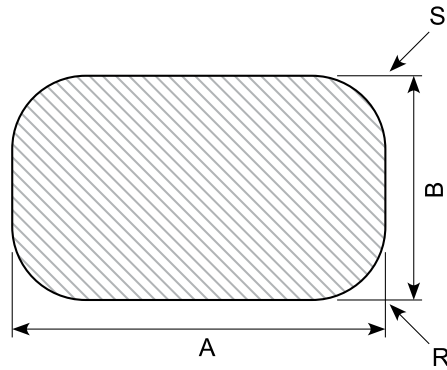
Art	A mm	B mm	H mm	Shore A
	23	14,5	15	30 ± 5
	24	12,5	20	30 ± 5
	6	4	30	55 ± 5
	5	3	10	30 ± 5
	12	7	14	60 ± 5
	50	36,4	8	75 ± 5
	50	38	9	75 ± 5
	13	9,5	9	40 ± 5
	24	12,5	20	60 ± 5
	10	6	6	60 ± 5
	16	13	5	60 ± 5
	35	20	10	60 ± 5
	7	5	8	60 ± 5
	9,5	4,5	50	60 ± 5
	8,2	6,5	3	60 ± 5
	11	6	5	60 ± 5
	40	25	30	33 ± 5
	14	11,5	5,5	60 ± 5
	6,8	4,5	40	60 ± 5
	9	6	55	60 ± 5
	40	3	24,6	60 ± 5



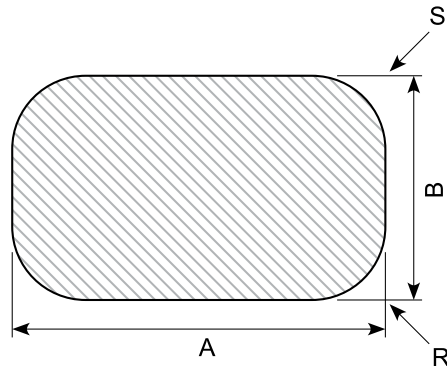
Art	A mm	B mm	H mm	O mm	P mm	R mm	S mm	Shore A
	27,7	25	15	0,3	0,3	3	0,3	45 ± 5
	24	15	22	2	5	-	-	40 ± 5
	30	22	16	4	-	-	4	60 ± 5
	40	31	21	-	-	1	-	40 ± 5
	30	24	20	-	-	1	-	40 ± 5
	30	20	21	-	-	1	-	40 ± 5
	15	12	6	-	-	3	-	40 ± 5
	32	22	16	-	-	2,5	-	60 ± 5
	65	25	38	-	5	-	4	45 ± 5
	30	21	15	2	2	2	2	50 ± 5



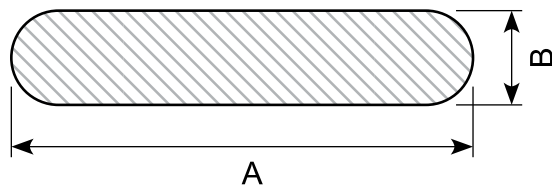
Art	A mm	B mm	H mm	S mm	P mm	R mm	Shore A
	16,5	0	16	1,5	1,5	3	70 ± 5
	12	6	10,4	-	-	-	65 ± 5
	11	0	11	2	0,5	0,5	50 ± 5
	12	6	10,4	-	-	-	60 ± 5
	25	12,5	21,7	-	-	-	60 ± 5
	11	0	11	2	0,5	0,5	45 ± 5
	36	18	25,2	-	-	-	60 ± 5
	14	7	12,1	-	-	-	50 ± 5
	15	7,5	13,3	1	1	1	18 ± 5
	15	7,5	15	2	2	2	18 ± 5
	13,2	6,6	13,3	2	2	2	18 ± 5
	21	10,5	20	1	1	1	60 ± 5
	20	10	20	2	2	2	40 ± 5
	3	1,5	2,6	-	-	-	60 ± 5
	10	5	12	-	-	-	40 ± 5
	8,8	4,4	30	-	0,2	-	60 ± 5
	18,5	9,25	12	1	1	1	18 ± 5
	7	3,5	4	-	-	-	60 ± 5
	17	8,5	11	0,5 x 45°	2,5	0,5 x 45°	30 ± 5
	6	3	6	-	-	-	40 ± 5
	3	0	3	-	-	-	45 ± 5
	15	7,5	15	-	-	-	60 ± 5
	16	8	11	1 x 45°	1,5	1 x 45°	60 ± 5
	10,3	4,5	5,9	0,5	3,5	0,5	60 ± 5



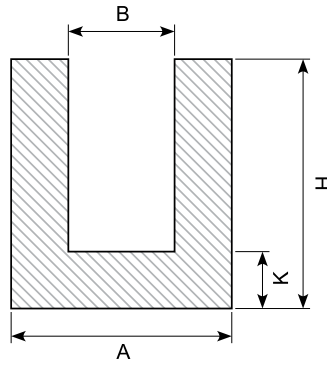
Art	A mm	B mm	R mm	S mm	Shore A
	8	12	1	2	35 ± 5
	20	18	-	3	60 ± 5
	8,6	12	1	2	35 ± 5
	23	13	0,3	3,5	35 ± 5
	35	6	-	2,5	18 ± 5
	66	17	0,3	0,3	18 ± 5
	19	17	0,4	0,4	15 ± 5
	16	9	0,5	0,5	18 ± 5
	18,5	16	-	1	70 ± 5
	35	20,5	3	3	20 ± 5
	6	4	0,5	0,5	50 ± 5
	7,4	7,4	2,5	2,5	60 ± 5
	25	10	-	2	40 ± 5
	30	20	2	2	55 ± 5
	15	10	1	1	18 ± 5
	16	18	-	5	50 ± 5
	11	10	2	2	50 ± 5
	11	8	2	2	60 ± 5
	6,5	5	1	1	55 ± 5
	6	3	-	1,7	40 ± 5
	16	8	2	2	33 ± 5
	7	7,5	0,3	2,5	60 ± 5
	15	25	-	4	33 ± 5
	10	11	3	3	50 ± 5
	40	20	2	2	18 ± 5
	5,8	3,8	1,9	1,9	60 ± 5
	13	16	-	2	50 ± 5
	17	12	2,5	2,5	40 ± 5
	14	4,5	2	2	60 ± 5
	24,5	12	2	2	40 ± 5
	8,5	4,5	0,5	0,5	60 ± 5
	8,5	4,5	1	1	60 ± 5
	10	5,5	1	1	60 ± 5
	12	15	-	3	45 ± 5
	30	13	1	1	40 ± 5
	5	5	0,5	0,5	60 ± 5
	11	13	1	1	18 ± 5
	24	17	-	3	40 ± 5
	14	20	-	2	60 ± 5
	10	10	1	1	18 ± 5
	12	12	1	1	18 ± 5
	20	10	1	1	18 ± 5



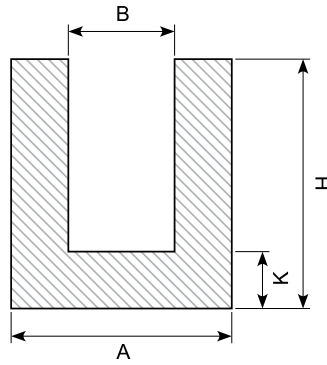
Art	A mm	B mm	R mm	S mm	Shore A
	22	6	2	2	60 ± 5
	40	3	1	1	18 ± 5
	16	11	1,5	1,5	60 ± 5
	22	10	2	2	40 ± 5
	22	11	2	2	40 ± 5
	15	11	1	1	18 ± 5
	15	15	1	1	18 ± 5
	15	14,5	1	6	18 ± 5
	20	12	1	1	18 ± 5
	7	4	1	1	18 ± 5



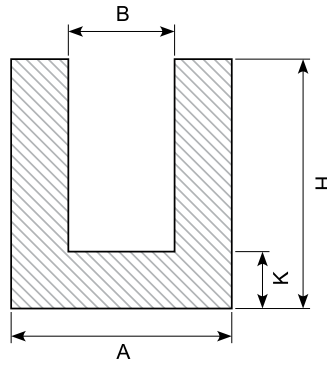
Art	A mm	B mm	Shore A
	25	8,5	70
	25	8	70
	9	5	15
	4,2	2	40
	10,1	2,85	60
	47	12,5	60
	10	8	60
	10	6	18
	20	3	60
	25	3	45
	55	3	55
	64	35	60
	50	12	60
	180	3	60
	13,5	3,5	60
	23	15	60
	12,9	1,7	60



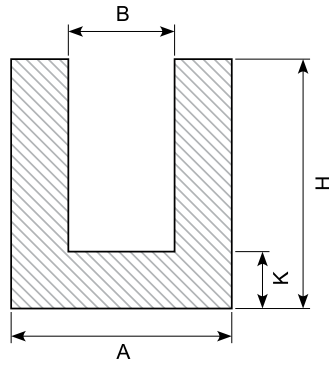
Art	A mm	B mm	H mm	K mm	Shore A
	12	6	12	3	50 ± 5
	5,5	2,3	9	1,8	60 ± 5
	16	6	18	5	60 ± 5
	44	32	20	5	70 ± 5
	20	10	16	5	60 ± 5
	18	8	25	5	60 ± 5
	5,2	1,2	7	2	60 ± 5
	14	6	27	7	60 ± 5
	6	2	10	2	60 ± 5
	8,5	5,5	11,5	1,5	60 ± 5
	3	1	5	2	60 ± 5
	5,5	1,5	11	2	60 ± 5
	10	5	11	4	45 ± 5
	19	9	50	10	60 ± 5
	13	8	12,5	2,5	60 ± 5
	15	2	8	2	35 ± 5
	28	16	30	6	60 ± 5
	36	30	33	3	65 ± 5
	11	5	13	3	45 ± 5
	10	2	12	4	60 ± 5
	37	25	28	3	55 ± 5
	16	6	8	3	30 ± 5
	16	6	5	3	35 ± 5
	10	4	10	3	60 ± 5
	12	6	14	5	60 ± 5
	22	12	25	5	60 ± 5
	22	12	40	5	60 ± 5
	24	14	30	5	60 ± 5
	6,3	2	7	2	60 ± 5
	3,4	1	8	2	40 ± 5
	28	16	20	6	50 ± 5
	8	3,2	12,5	1,8	30 ± 5
	14	4,5	27	7	30 ± 5
	8	3	20	4	50 ± 5
	16	6	8	3	30 ± 5
	16	6	8	3	18 ± 5
	18,4	8,4	30	5	60 ± 5
	28	16	25	6	75 ± 5
	14	4,3	18	8	60 ± 5
	6	3	10	2	55 ± 5
	18,4	6,4	34	7	60 ± 5
	20	10	25	5	60 ± 5
	18	8	30	5	60 ± 5
	27	19	14	4	60 ± 5



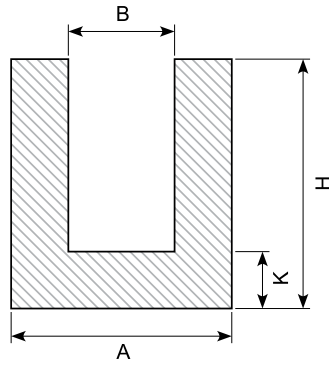
Art	A mm	B mm	H mm	K mm	Shore A
	25	17	11	4	45 ± 5
	10	6	10	2	60 ± 5
	26	22	20	2	50 ± 5
	15	11	20	2	50 ± 5
	20	10	24	14	60 ± 5
	6	3	10	1,5	60 ± 5
	6	2	8	3,5	60 ± 5
	9,6	4	10	3	70 ± 5
	22	16	30	3	55 ± 5
	14	6	10	4	60 ± 5
	21	11	18	8	70 ± 5
	20	10	35	5	60 ± 5
	5,7	3,3	10,5	2,3	40 ± 5
	24	3	10	1	60 ± 5
	20	9	20	7	40 ± 5
	25,5	9,5	33	8	40 ± 5
	13	3,5	18	8	60 ± 5
	26	20	25	3	60 ± 5
	18	8	30	5	50 ± 5
	9,5	4,5	11,5	4,5	60 ± 5
	20	10	20	5	60 ± 5
	12	4	20	4	30 ± 5
	6	4	12	2	60 ± 5
	5	2	10	1,5	40 ± 5
	4,5	1,5	12	5	30 ± 5
	5	2	11	2	60 ± 5
	6,2	3,2	11,5	1,5	76 ± 5
	16	8	27	7	70 ± 5
	7	3	11	6	60 ± 5
	5	1	12	6	50 ± 5
	5,7	3,3	12	4	40 ± 5
	20	10	30	5	50 ± 5
	15	5	8	3	33 ± 5
	20	3	10	1	60 ± 5
	19	8	16	5	60 ± 5
	8	6	8	1,5	60 ± 5
	7	3	7	2	60 ± 5
	5,5	1,5	10	2	60 ± 5
	17,5	8,5	24	4,5	60 ± 5
	17	6	8	5	60 ± 5
	10	5	18	5	60 ± 5
	6,5	2,5	10,5	5,5	60 ± 5
	8	2	20	10	60 ± 5
	23	11	30	6	70 ± 5



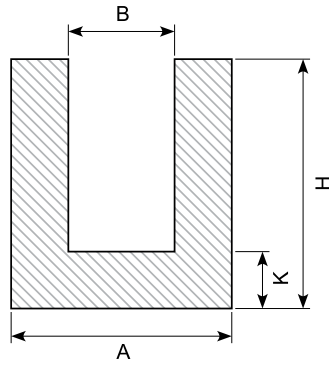
Art	A mm	B mm	H mm	K mm	Shore A
	17,5	7,5	40	5	60 ± 5
	5,3	4,3	3,5	0,5	60 ± 5
	11	7	13	2	50 ± 5
	7	3	10	2	60 ± 5
	9	5	10	2	50 ± 5
	25	5	40	15	60 ± 5
	7	3	13	2	40 ± 5
	17	6	9	4	60 ± 5
	9	3	20	3	60 ± 5
	8	6	16	1	60 ± 5
	40	6	9	4	60 ± 5
	5	3	5	1,5	60 ± 5
	11	6	25	3	60 ± 5
	5	2	10	4	60 ± 5
	24,5	3,5	9	4	65 ± 5
	9	5	13	2	60 ± 5
	42	34	30	4	60 ± 5
	2	1	5	0,5	60 ± 5
	51	35	33	3	60 ± 5
	9	6	15	1,5	40 ± 5
	18	5	10	5	40 ± 5
	10	8	25	5	33 ± 5
	14,5	10,5	25	5	33 ± 5
	22	6	8	2	30 ± 5
	10,4	3	10	4	60 ± 5
	18	2	35	20	60 ± 5
	45	1,5	15	10	60 ± 5
	20	8	30	6	60 ± 5
	9,5	5,5	22	4	70 ± 5
	6,6	4	11,6	1,6	60 ± 5
	15	2	15	5	60 ± 5
	5,5	1,6	6,9	2,4	30 ± 5
	8	4	13	2	40 ± 5
	16	6	10	4	30 ± 5
	9	3	9	2	60 ± 5
	13	7	18	10	60 ± 5
	8,5	3,5	13	3,5	60 ± 5
	21	5	15	8	60 ± 5
	16	6	35	12	75 ± 5
	5	2	5	1,5	60 ± 5
	23,2	18	15	2,6	60 ± 5
	10	8	9	2	40 ± 5
	20	10	30	5	35 ± 5
	29	9	35	10	60 ± 5



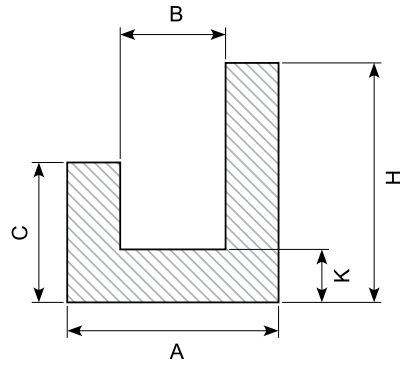
Art	A mm	B mm	H mm	K mm	Shore A
	16	8	20	4	60 ± 5
	13	6,4	5	1,5	40 ± 5
	9,5	2,5	11,5	2,5	60 ± 5
	22	17	7	3,5	70 ± 5
	10	4	8	4	40 ± 5
	12	8	7	2	60 ± 5
	14,5	11,5	19,5	1,5	60 ± 5
	29	22	31	12	60 ± 5
	38	23	42	4	60 ± 5
	15	7	21	8	40 ± 5
	12	4	22	4	60 ± 5
	4,5	1,5	6	2	60 ± 5
	12	2	26	5	40 ± 5
	25	18	25	3,5	60 ± 5
	30	20	20	5	60 ± 5
	12,5	2,5	30	12	60 ± 5
	4,5	2	5,5	4	60 ± 5
	20	14	18	3	60 ± 5
	33	18	17	6	60 ± 5
	6	4	5	1	50 ± 5
	14	9	30	2,5	60 ± 5
	19	13	55	3	60 ± 5
	1,7	0,7	5	0,5	60 ± 5
	20	13	25	3,5	60 ± 5
	4	2	7	1	60 ± 5
	19	13	35	3	60 ± 5
	23	11	40	6	60 ± 5
	7	1	60	20	60 ± 5
	6	3	8	2	60 ± 5
	3,5	1,5	4	1	60 ± 5
	8	5	9	3	70 ± 5
	27	20	28	8	60 ± 5
	8,5	2,5	25	3	60 ± 5
	15,8	4	8	3	30 ± 5
	20	10	30	7	60 ± 5
	22	12	15	5	60 ± 5
	26	18	20	5	70 ± 5
	15	11	30	2	60 ± 5
	6,7	2,7	11	6	60 ± 5
	8	6	19	1	75 ± 5
	12	8,5	15	2	60 ± 5
	11	3	40	3	60 ± 5
	14	6	40	3	60 ± 5
	15	7	40	3	60 ± 5



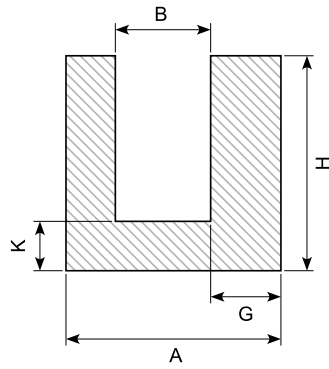
Art	A mm	B mm	H mm	K mm	Shore A
	19	11	40	3	60 ± 5
	21	13	40	3	60 ± 5
	20	8	29	3	50 ± 5
	9	3	17	3	60 ± 5
	22,8	15,8	11	3	60 ± 5
	12,5	6,5	20	10	65 ± 5
	24	5	8	4	60 ± 5
	21,5	17	5	3	60 ± 5
	5	1,5	6	2	50 ± 5
	6	3	8	2	50 ± 5
	5,2	1,2	10	2	70 ± 5
	2,1	0,7	3	1	33 ± 5
	12	6	28	3	60 ± 5
	15	10	16	5	50 ± 5
	16	12	12	2	60 ± 5
	5,5	2	11,7	1,7	40 ± 5
	18	12	25	3	60 ± 5
	52	40	32	6	70 ± 5
	28	22	41	3	65 ± 5
	7	1	10	3	60 ± 5
	97	77	50	10	70 ± 5
	6,5	2,5	10	2	60 ± 5
	91	77	60	10	70 ± 5
	3	1	5	2	50 ± 5
	30	5	15	7	60 ± 5
	8	2,5	10	4	60 ± 5
	11	9	8	2	35 ± 5
	8,4	6,4	8	2	35 ± 5
	14	10	10	8	50 ± 5
	12	3	15	5	50 ± 5
	14	10	10	2	60 ± 5
	25	15	25	5	60 ± 5
	3	1	5	1	60 ± 5
	10	3,3	17	3	60 ± 5
	15,5	12,5	13	2	60 ± 5
	24	5	40	15	60 ± 5
	13	3	30	11	60 ± 5
	8	6	50	1	76 ± 5
	27	7	37	10	60 ± 5
	11	2	15	3	60 ± 5
	25	21	10	2	60 ± 5
	29	25	10	2	60 ± 5
	150	130	10	5	60 ± 5
	32	30	2	1	65 ± 5



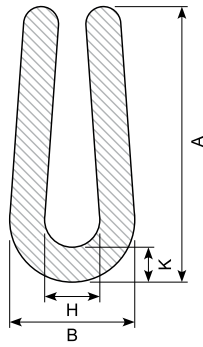
Art	A mm	B mm	H mm	K mm	Shore A
	3,5	1,5	6	1	65 ± 5
	15	2	18	8	60 ± 5
	130	80	6,5	5	60 ± 5
	5,5	1,5	27	3	60 ± 5
	18	2	12	3,5	60 ± 5
	24	8	30	8	60 ± 5
	20	12	25	4	60 ± 5
	22	12	30	5	60 ± 5
	6	4	5	2	60 ± 5
	14	4	22	5	60 ± 5
	4	2	5	2	60 ± 5
	6,7	2,4	11,2	6,1	60 ± 5
	8	4,5	10	3,5	60 ± 5
	15	3	17	6	60 ± 5
	15	3	17	6	60 ± 5
	30	10	14,5	9,5	33 ± 5
	10	8	23	1	65 ± 5
	11	8	21	1,5	60 ± 5
	11,4	1,4	18,5	5	40 ± 5
	21	15	13	3	60 ± 5
	7	2	12	5	60 ± 5
	50	36	4	2	60 ± 5
	135	125	70	5	60 ± 5
	180	160	10	4	60 ± 5
	50	36	8	5	65 ± 5
	110	100	40	5	60 ± 5
	8	2	20	3	60 ± 5
	8	4	12	2	60 ± 5
	20	13,4	5	1,5	40 ± 5
	9	6	20	9,5	60 ± 5
	10	4	17	2,5	60 ± 5
	16	8	28	7	60 ± 5
	20	6	30	5	60 ± 5
	14	8	12	2	60 ± 5
	8	6	3	1	60 ± 5
	130	118	55	6	60 ± 5
	16	8	22	10	70 ± 5
	14	8	14	3	60 ± 5
	110	107	36,5	1,5	60 ± 5
	13	1	12	5	60 ± 5



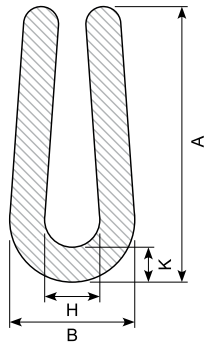
Art	A mm	B mm	H mm	C mm	K mm	Shore A
	2,8	1	4	3,5	1	40 ± 5
	19	5	25	10	5	55 ± 5
	3,4	1	8	3,5	2,5	60 ± 5
	19	10	28	18	4,5	60 ± 5
	20	10,5	37	30	5	50 ± 5
	19,5	9,5	37	30	5	50 ± 5
	20	8	40	30	6	55 ± 5
	8	2	22	7	3	35 ± 5
	6,5	4,5	7,25	6,75	0,75	50 ± 5
	8,5	6,5	7,25	6,75	0,75	50 ± 5
	16	10	31	23	3	40 ± 5
	5,2	1,2	12	6	2	60 ± 5
	18	8	22	18	5	60 ± 5
	8	4	22	12	2	60 ± 5
	8	4	37	10	2	60 ± 5
	10	6	8	6	2	60 ± 5
	8	4	37	10	2	60 ± 5
	8	4	28	10	2	60 ± 5
	16	12	21	16	2	75 ± 5
	5,5	4	15	6,75	0,75	60 ± 5
	5	2	10	7	2	60 ± 5
	14	4	25	20	5	65 ± 5
	3,8	1,8	3	2	1	60 ± 5
	12	6	50	45	3	60 ± 5
	26	20	25	15	3	50 ± 5



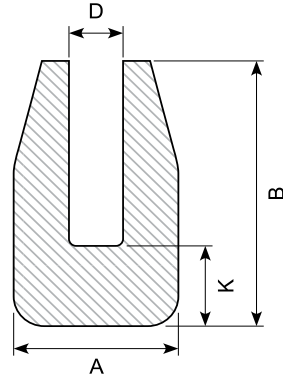
Art	A mm	B mm	G mm	H mm	K mm	Shore A
	7,5	1,5	4	10	2	60 ± 5
	7,5	1,5	2	10	2	60 ± 5
	7,5	1,5	1,5	10	2	60 ± 5
	26	11	10	30	5	50 ± 5
	15	1,5	12	12	5	30 ± 5
	5	1,5	1,5	10	2	60 ± 5
	15,5	1,5	12	7	3	60 ± 5
	12	5	5	15	5	50 ± 5
	9	2	4	13	3	60 ± 5
	19	10	5	24	4	60 ± 5
	10	2	5	11	2	60 ± 5
	15	8	5	30	5	60 ± 5
	15	2,5	5	2,5	2	65 ± 5



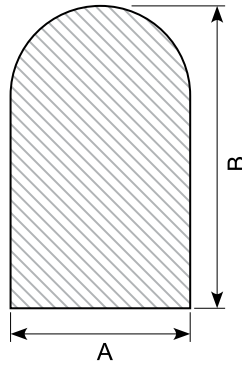
Art	A mm	B mm	H mm	K mm	Shore A
	22	6,5	2,5	2	60 ± 5
	12	7	4	1,5	60 ± 5
	13,5	5	1	2	40 ± 5
	13,5	5,5	1,5	2	45 ± 5
	21	5,5	1,5	2	65 ± 5
	40	21,5	8,5	6	60 ± 5
	10	9	3	3	40 ± 5
	15	5	1	5	40 ± 5
	16	4,5	2,5	1	50 ± 5
	16	3	1	1	60 ± 5
	11	12	1	4,5	15 ± 5
	19	5,3	1,3	9	60 ± 5
	11	12	2	4,5	15 ± 5
	15	6	2	2	65 ± 5
	8	5	2	1,5	30 ± 5
	10	5	2	1,5	60 ± 5
	19	11	3	4	60 ± 5
	12	10	3	3	40 ± 5
	8	3	1	2,5	60 ± 5
	35	14	6	4	60 ± 5
	27,5	15,3	5,3	7,5	60 ± 5
	11,5	6	3	1,5	60 ± 5
	11,5	6	3	1,5	60 ± 5
	6,5	5	1	1,5	60 ± 5
	12	4	4	2	60 ± 5
	26	17	5	6	60 ± 5
	25	9	5	2	60 ± 5
	3	1,5	0,5	0,5	60 ± 5
	17	6,5	1,5	2,5	50 ± 5
	11,5	4	2	1	60 ± 5
	32	26	14	6	76 ± 5
	10	5,4	1,4	2	60 ± 5
	9	3	1	1	55 ± 5
	14	6	3	1,5	60 ± 5
	13	5,3	2,3	1,5	60 ± 5
	13,25	8,5	3	4,25	65 ± 5
	16	10	3	1,7	60 ± 5
	30	19	4,5	7,2	65 ± 5
	15	10	2	5	30 ± 5
	15	11	3	5	33 ± 5
	3	1,5	0,5	1	33 ± 5
	16	4,5	1,5	1,5	60 ± 5
	30	15	5	5	60 ± 5
	15	14	10	5	40 ± 5



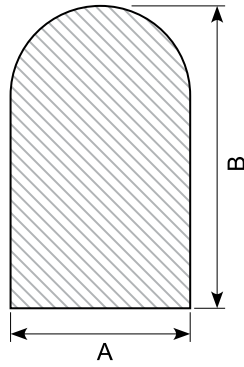
Art	A mm	B mm	H mm	K mm	Shore A
	9	7	1	3	60 ± 5
	8	6,4	2,4	2	60 ± 5
	5,8	2,4	0,8	0,8	60 ± 5
	11	4	1	1,5	60 ± 5
	15	10	4	3	60 ± 5
	8	3,5	1,5	2,5	60 ± 5
	13,5	6	3	1,5	60 ± 5
	22	14,7	6,3	4,2	60 ± 5
	10	3,5	1,5	1	60 ± 5
	14	6	2	3	65 ± 5
	18	10	4	3	50 ± 5
	12	14	10	2	60 ± 5
	8	5	2	2	60 ± 5
	32,5	15	5	12,5	50 ± 5
	20	12	6	7	60 ± 5
	10	4	1,5	3	70 ± 5



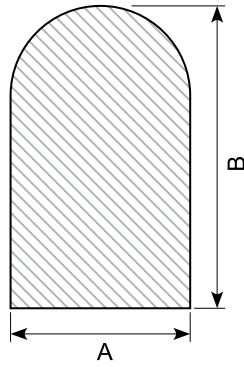
Art	A mm	B mm	D mm	K mm	Shore A
	6	17,5	1,5	2,5	40 ± 5
	4,2	5	1,4	1,5	70 ± 5
	12,2	12,5	8	4	65 ± 5
	9,5	10,5	5	2,25	60 ± 5
	8	10	3	3	40 ± 5
	14	16	4	4	60 ± 5
	8	16	1,5	5	50 ± 5
	7	12	3	2,5	60 ± 5
	10	15	2	5	40 ± 5
	5,5	10,5	2,5	2	40 ± 5
	4,7	12	0,7	1,8	45 ± 5
	32,5	20	26,5	3	50 ± 5
	22	20	16	3	60 ± 5
	21,5	20	16,5	3(R30)	40 ± 5
	15	20	5	5	60 ± 5
	16	28,5	5,7	7,5	75 ± 5
	9	18	5	4	60 ± 5
	10	25	2	10	40 ± 5
	26,5	20	21,5	3	60 ± 5
	12	12	6	5	75 ± 5
	8	10	1,5	4	60 ± 5
	10	12	2	3	60 ± 5
	27	20	19,7	5	60 ± 5
	5	7	1	3	60 ± 5
	7	19	2	2,5	60 ± 5
	13	22	3	7	33 ± 5
	10	17,5	2	4	60 ± 5
	6	7	2	3	18 ± 5
	9,2	18	4,2	3	70 ± 5
	10	20	2	10	60 ± 5



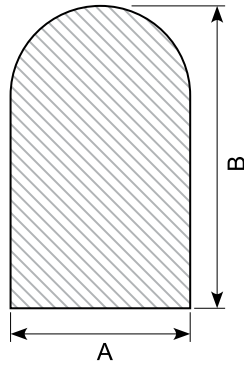
Art	A mm	B mm	Shore A
	13,5	27,5	18 ± 5
	8	8	50 ± 5
	12	25	30 ± 5
	13,5	22,5	30 ± 5
	10,5	10,5	60 ± 5
	8	8	60 ± 5
	6	10	15 ± 5
	6,5	7,5	50 ± 5
	15	20	40 ± 5
	10	5	60 ± 5
	15	15	50 ± 5
	10	8	40 ± 5
	14	30	15 ± 5
	12	15	60 ± 5
	11	15,1	65 ± 5
	13,5	20	18 ± 5
	5	6	60 ± 5
	5	5	65 ± 5
	8	10	65 ± 5
	9,5	12	65 ± 5
	7	8	65 ± 5
	9,4	11,7	65 ± 5
	9,6	9	40 ± 5
	13	25	40 ± 5
	14	20	30 ± 5
	10	20	18 ± 5
	4,8	4,9	60 ± 5
	6	10	60 ± 5
	11	16	60 ± 5
	4	4	60 ± 5
	12	53	70 ± 5
	9	23	18 ± 5
	8,4	22	30 ± 5
	9,4	21	30 ± 5
	10	10	60 ± 5
	15	30	60 ± 5
	12	11	18 ± 5
	14,5	5	30 ± 5
	9	5	30 ± 5
	16	13	60 ± 5
	12	17	50 ± 5
	5	5,5	75 ± 5
	4	4	60 ± 5
	10	5	15 ± 5



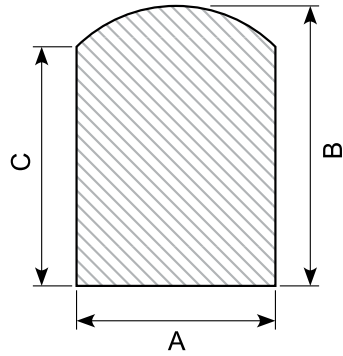
Art	A mm	B mm	Shore A
	10	13	65 ± 5
	8	10	60 ± 5
	6,5	9	18 ± 5
	10	13	60 ± 5
	11	13	50 ± 5
	13	18	18 ± 5
	12	17	60 ± 5
	10	13	60 ± 5
	4,5	5,5	60 ± 5
	8	12	45 ± 5
	13	14	35 ± 5
	13,5	25	30 ± 5
	10	15	18 ± 5
	9	9	60 ± 5
	6	6	60 ± 5
	10	14	50 ± 5
	15	8	30 ± 5
	6	12	40 ± 5
	4	12	40 ± 5
	10,5	21	18 ± 5
	5	9	60 ± 5
	6	8	18 ± 5
	15	30	18 ± 5
	6	8,5	40 ± 5
	5,2	5	60 ± 5
	9,2	9,2	60 ± 5
	3	1,8	60 ± 5
	20	22	50 ± 5
	15,5	15	50 ± 5
	14	14	50 ± 5
	10	15	60 ± 5
	4	7,5	70 ± 5
	16	10	70 ± 5
	4	5,4	70 ± 5
	21	21	45 ± 5
	3	1,5	50 ± 5
	6	3	50 ± 5
	12	12	60 ± 5
	15	14	60 ± 5
	17,8	25,5	18 ± 5
	13	17	18 ± 5
	13	15	33 ± 5
	5	7	35 ± 5
	3	8	75 ± 5



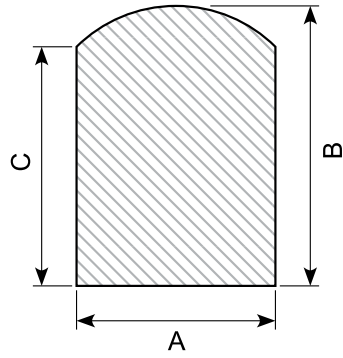
Art	A mm	B mm	Shore A
	6	8	60 ± 5
	12	22	18 ± 5
	9	13	50 ± 5
	9	12	76 ± 5
	11	22	18 ± 5
	15	12	60 ± 5
	12	8	18 ± 5
	16	16,5	65 ± 5
	5,5	8	18 ± 5
	7,5	8,5	70 ± 5
	15	17	60 ± 5
	4,4	8,5	60 ± 5
	10	18	60 ± 5
	12	12	18 ± 5
	12	18	18 ± 5
	9,5	12	18 ± 5
	5	7	60 ± 5
	8	9	60 ± 5
	10	25	60 ± 5
	8,2	8,5	65 ± 5
	10,5	20	25 ± 5
	13	13	60 ± 5
	16,5	16	40 ± 5
	17	17	60 ± 5
	4,5	7	18 ± 5
	12	14	50 ± 5
	16	32	18 ± 5
	11,5	16,5	60 ± 5
	3	3	70 ± 5
	6	8	40 ± 5
	5	12,5	40 ± 5
	11	15	40 ± 5
	20	30	18 ± 5
	9	11	60 ± 5
	14	22	60 ± 5
	12	30	30 ± 5
	12	19	60 ± 5
	16	16	30 ± 5
	5	5	55 ± 5
	9	18	30 ± 5
	11	17	50 ± 5
	14	20	50 ± 5
	7,5	12	60 ± 5
	7	9	60 ± 5



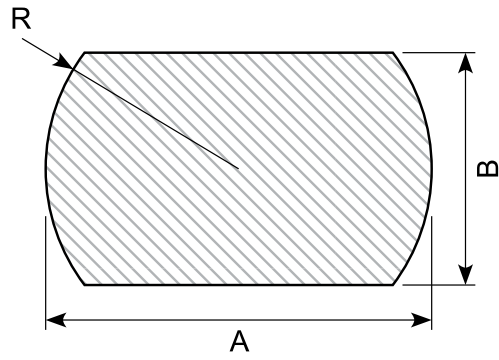
Art	A mm	B mm	Shore A
	10	11	50 ± 5
	12	20	60 ± 5
	9	15	60 ± 5
	6,5	10	18 ± 5
	18	25	30 ± 5
	13	19,5	60 ± 5
	20	19	45 ± 5
	3	10	60 ± 5
	2,5	3,2	18 ± 5
	13	20	60 ± 5
	20	25	18 ± 5
	6,5	9	55 ± 5
	3,1	5,1	65 ± 5
	5	10	60 ± 5
	6	9	60 ± 5
	15	30	18 ± 5
	13	21	60 ± 5
	7	11	60 ± 5
	15	19	60 ± 5
	10,5	26	18 ± 5
	14,6	8	60 ± 5
	16	18	35 ± 5
	20	35	18 ± 5
	17,8	35,5	18 ± 5
	3	7	40 ± 5
	16,5	18,5	18 ± 5
	7	12	60 ± 5
	14	18	60 ± 5
	8,4	15	60 ± 5
	10	12	60 ± 5
	8	22	60 ± 5
	20	25	60 ± 5
	14	23	18 ± 5
	22	30	18 ± 5
	12	21	18 ± 5



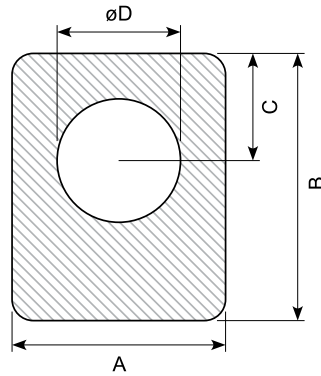
Art	A mm	B mm	C mm	Shore A
	10	7,5	5,4	70 ± 5
	7,5	7	5,3	70 ± 5
	7	6	5	70 ± 5
	8	9	7	70 ± 5
	10	8,5	6,4	75 ± 5
	20	21,5	19	60 ± 5
	15	15	11,6	60 ± 5
	10	8	5,9	60 ± 5
	10	9	6,9	60 ± 5
	10	10	7,9	60 ± 5
	10	6,7	4,3	40 ± 5
	6,7	5,5	5	65 ± 5
	10	11,8	8,8	50 ± 5
	7	7	4,9	60 ± 5
	11	9,5	8	60 ± 5
	11	8,5	6,9	80 ± 5
	9,5	6,6	4,5	65 ± 5
	18	20	15,9	60 ± 5
	32	4,2	2,5	60 ± 5
	20	20	15,8	60 ± 5
	20	4,5	1	18 ± 5
	45	18,5	14,8	50 ± 5
	45	23,5	19,8	50 ± 5
	3,5	3,7	3	70 ± 5
	6	5	3	55 ± 5
	11	11	9,4	15 ± 5
	11,8	11	9	65 ± 5
	12	12,6	12	60 ± 5
	29	16	14,5	50 ± 5
	33	34	29	60 ± 5
	30	12	9	60 ± 5
	26	13	5,5	33 ± 5
	24,6	19,5	18,2	50 ± 5
	29	21,5	19,6	50 ± 5
	19	24	22,1	50 ± 5
	20	18,5	13,5	60 ± 5
	10	7	4,9	60 ± 5
	22	22	21,1	50 ± 5
	33,5	23	20,8	50 ± 5
	19	20	19	50 ± 5
	7	6	3	18 ± 5
	11	15	12	60 ± 5
	20,8	20	18,8	50 ± 5
	15	6	3,5	18 ± 5



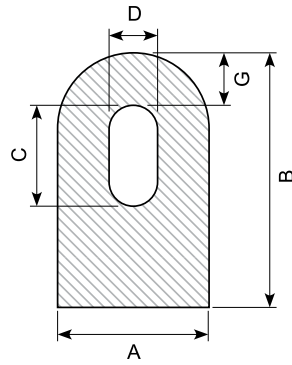
Art	A mm	B mm	C mm	Shore A
	32	23	21	50 ± 5
	33,6	23,5	20,9	50 ± 5
	30	30	27,6	60 ± 5
	20,8	21,5	20,3	50 ± 5
	14	12,2	10,5	60 ± 5
	8	6	4,6	40 ± 5
	32,6	23,5	21	50 ± 5
	11	12,5	10,3	30 ± 5
	33,5	13,5	10,3	50 ± 5
	8	9	6	30 ± 5
	15	25	21	60 ± 5
	10	12	10,7	60 ± 5
	8	10,8	10	60 ± 5
	20	12,1	11	75 ± 5
	5	5	4	60 ± 5



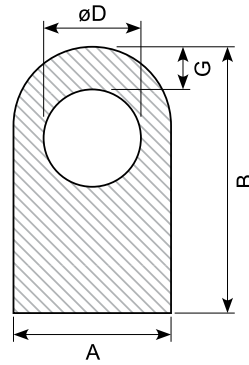
Art	A mm	B mm	R mm	Shore A
21	21	15	10	30 ± 5
44	44	7	5	35 ± 5
13	13	6	5	60 ± 5
11	11	19,6	48,5	70 ± 5
10	10	8	5	50 ± 5
19,7	19,7	12,4	7,1	60 ± 5



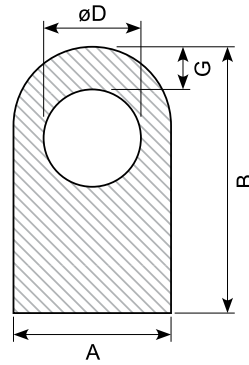
Art	A mm	B mm	C mm	øD mm	Shore A
	20	20	10	10	65 ± 5
	10	13	5	7	30 ± 5
	10	12	6	7	30 ± 5
	15	15	7,5	12	60 ± 5
	7	7	3,5	2,5	60 ± 5
	13	30	6,5	5	60 ± 5
	10	10	5	4	50 ± 5
	15	15	7,5	5	60 ± 5
	10	12	6	6	30 ± 5
	27	25	12,5	8	35 ± 5
	27	25	12,5	12	35 ± 5
	27	25	12,5	10	30 ± 5
	19	19	9,5	8	55 ± 5
	19	19	9,5	8	70 ± 5
	10	10	5	5	40 ± 5
	35	35	17,5	25	45 ± 5
	10	20	7	5	50 ± 5
	15	16	8,5	8	60 ± 5
	13	15,5	7,75	5	60 ± 5
	15	13,5	6,75	6	35 ± 5
	2	2	1	0,8	60 ± 5
	15	13,5	6,75	6	35 ± 5
	19,5	15,5	7,75	6	60 ± 5
	10	6,5	3,25	3	40 ± 5
	9	9	4,5	2,5	40 ± 5
	10	10	5	6	60 ± 5
	18	25	12,5	8	40 ± 5
	9	7,5	3,75	3	40 ± 5
	9	8,5	4,25	3	40 ± 5
	10	9	4,5	3	40 ± 5
	5,5	7	3,5	2	60 ± 5
	25	20	10	10	60 ± 5
	14	7	3,5	3	60 ± 5
	14	7	3,5	3	60 ± 5
	12,7	12,7	6,35	4,7/6,7	35 ± 5
	17	20	9	10	60 ± 5
	7	10	5	2/3	30 ± 5
	35	35	17,5	13	60 ± 5
	15	15	7,5	6	60 ± 5
	24	24	12	6	35 ± 5
	14	14	7	6	60 ± 5
	9	9	4,5	2	60 ± 5
	9	7	3,5	2	60 ± 5
	14	13	6,5	5	60 ± 5
	30	30	15	17,5	40 ± 5
	11	9	4,5	2,7	40 ± 5



Art	A mm	B mm	C mm	D mm	G mm	Shore A
	5	7	3,5	2	1,5	40 ± 5
	15	15	8	6	2	55 ± 5
	20	30	16	6	8	15 ± 5
	9	20	5	2	8	45 ± 5
	14	32	12	7	3,5	60 ± 5
	12	22	6	4	4	33 ± 5
	18,5	32	14	10,5	4	60 ± 5
	19,5	30	12,5	11,5	4	60 ± 5
	2	10	3,5	2	3,5	65 ± 5
	10	21	10	5	2	60 ± 5
	8	22	8	5	1,5	45 ± 5

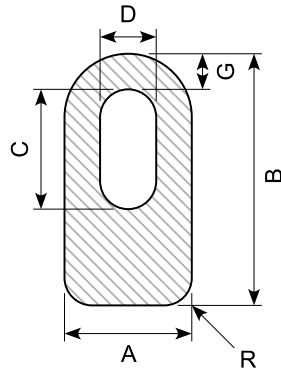


Art	A mm	B mm	$\varnothing D$ mm	G mm	Shore A
	15	24	10	2,5	35 ± 5
	10	10	2	4	60 ± 5
	12	25	8	2	60 ± 5
	10	22	5	2,5	55 ± 5
	10	22	4	3	30 ± 5
	10	20,5	6	2	30 ± 5
	11	20,5	6	2	33 ± 5
	13	25	6	3,5	30 ± 5
	15	20	10	2,5	60 ± 5
	10	22	4	3	40 ± 5
	8	13	2	5	50 ± 5
	14	24	9	2,5	40 ± 5
	30	25	8	9	65 ± 5
	10	8	2,5	2,75	60 ± 5
	12	20	5	3,5	65 ± 5
	15	16	8	3,5	50 ± 5
	6	8	3	1,5	55 ± 5
	6	6	2-3	1,5	18 ± 5
	8	8	2-3	2,5	18 ± 5
	8	13	3	4,5	50 ± 5
	16	18	9,5	3,25	75 ± 5
	10	9	2,5	3,25	60 ± 5
	6	21	2	5	60 ± 5
	14	26	7	3	60 ± 5
	9,5	5	2	1,5	33 ± 5
	7	15	3	2	45 ± 5
	10	25	4	4	50 ± 5
	32	17	6	5	40 ± 5
	12	15	6	3	50 ± 5
	4	6	3	0,5	60 ± 5
	10	14	4	3	70 ± 5
	4,5	4,5	2,5	1	50 ± 5
	12	24	6	3	60 ± 5
	30	30	14	8	33 ± 5
	15,5	25	7	4,25	60 ± 5
	4	6	2	1	60 ± 5
	5	10	3	1	50 ± 5
	14	26	6	4	70 ± 5
	10	14	5	2,5	60 ± 5
	10	10	2	4	60 ± 5
	13	24	6	4	76 ± 5
	5,7	16	3	1,5	40 ± 5
	20	25	16	2	70 ± 5
	12	25	5	3,5	40 ± 5



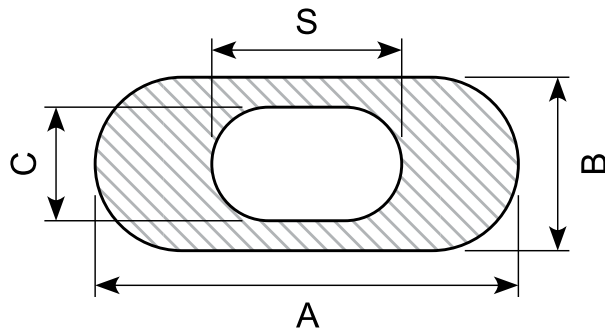
Art	A mm	B mm	øD mm	G mm	Shore A
	13	25	6	3	60 ± 5
	8	9	3	2	65 ± 5
	13	20	6	3,5	60 ± 5
	12	13	5	3,5	60 ± 5
	8,5	13	3	2	50 ± 5
	20	36	14	3	60 ± 5
	10	18	6	2	30 ± 5
	12	9	4	2	60 ± 5
	13	25	10	2	60 ± 5
	13	26	6	3,5	60 ± 5
	12	12	3	4,5	60 ± 5
	12	22	4	4	60 ± 5
	14	14	6	4	50 ± 5
	8	11	3,5	2,25	35 ± 5
	13	19,5	5,6	3,7	33 ± 5
	8	11	3,5	2,25	35 ± 5
	13,5	30	6,5	3,5	60 ± 5
	16	24	8	4	18 ± 5
	7	11	2	2,5	60 ± 5
	4	7,5	3	0,5	40 ± 5
	14	31	7	3,5	60 ± 5
	12	16	4	4	50 ± 5
	13,5	25	6	4	60 ± 5
	20	15	10	3	60 ± 5
	18	19	9	4,5	60 ± 5
	14,3	24,2	9	2,5	33 ± 5
	3	7	2	0,5	40 ± 5
	5	7,5	3	1	60 ± 5
	12	13	6,5	2,8	60 ± 5
	8	15	5,5	2	50 ± 5
	7	9	3	2	60 ± 5
	28	35	18	5	65 ± 5
	8	10	5	1,5	60 ± 5
	18	15,5	9	3	60 ± 5
	5	5	2	1,5	60 ± 5
	4	5	3	0,5	40 ± 5

Group 0112



Art	A mm	B mm	C mm	D mm	G mm	R mm	Shore A
	14	35	13	10	2	4	60 ± 5
	4	4,3	2,3	2	1	0,5	60 ± 5
	8	9	3	4	2	1	60 ± 5
	18,5	32	14	10,5	4	1,5 x 3	60 ± 5
	7	14	3	3	2	1	33 ± 5

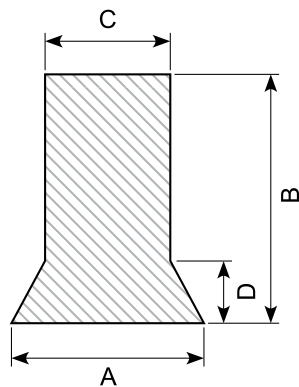
Group 0113



Art	A mm	B mm	C mm	S mm	Shore A
	20	11	4	4	35 ± 5
	20	18	6	8	70 ± 5
	4,5	3,5	0,5	1,5	70 ± 5
	19,7	12,4	8,3	8,3	60 ± 5

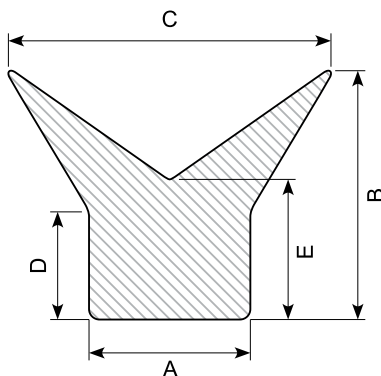
Silikoneskaffeprofiler / Silicone order profiles

Group 0115

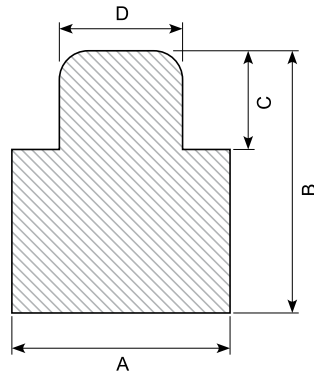


Art	A mm	B mm	C mm	D mm	Shore A
	13	16	10	6	60 ± 5
	20	10	16	4	35 ± 5
	20	9	16	3	35 ± 5
	12,8	16	9,8	5,8	70 ± 5
	25	21	20	11	65 ± 5
	30	26	25	16	65 ± 5
	15	18	10	9	45 ± 5
	5,6	12	2	1,9	75 ± 5
	6,5	9	5	5	60 ± 5
	14	18	10	7	18 ± 5
	15	25	12	5	50 ± 5
	13,5	17	10,5	6	76 ± 5
	18	8	14	5	60 ± 5
	8	5	7	3	45 ± 5
	8,8	40	6,5	7	60 ± 5

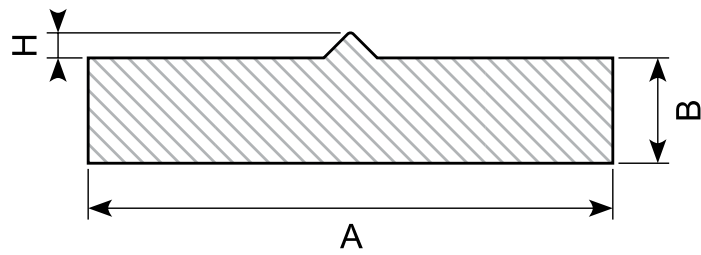
Group 0116



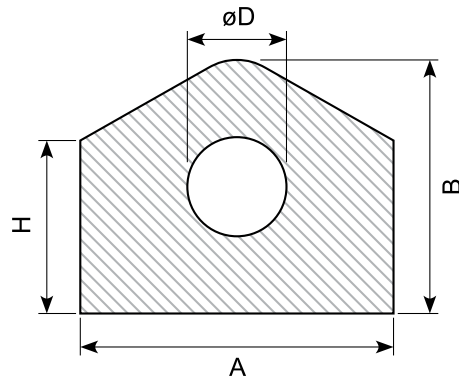
Art	A mm	B mm	C mm	D mm	E mm	Shore A
	15	23	30	10	10	60 ± 5
	10	12,5	26,5	8,6	10,6	70 ± 5
	15	22	17	17	17	60 ± 5
	6/6,5	11	16,5	6,5	9	60 ± 5
	6,2	13	16,2	6,5	6	60 ± 5
	8	17	15,5	10	12,4	50 ± 5
	7	14,5	12	10	11	50 ± 5
	8/9	19	17	13	13	55 ± 5
	10	12,5	13	8,6	10,6	60 ± 5



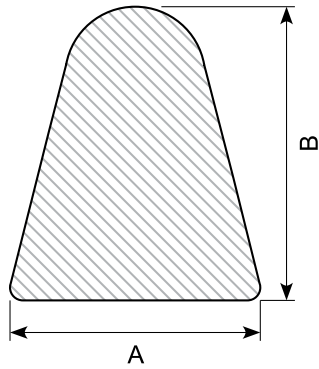
Art	A mm	B mm	C mm	D mm	Shore A
	7	12	5	4	70 ± 5
	26	22	12	15	70 ± 5
	20	9	6	16	55 ± 5
	16	40,5	24,5	12	70 ± 5
	12	20	15	8	70 ± 5
	14	10	8	10	60 ± 5
	50	25	13	30	65 ± 5
	59	36	9	49	60 ± 5
	10	10,2	4,5	5,6	70 ± 5
	22	17	10	16	60 ± 5
	21,5	13	8	16	70 ± 5
	32	8	5	26	35 ± 5
	13	12	9	11	60 ± 5
	10,5	5,2	4,5	5,5	60 ± 5
	12	20	15	8	75 ± 5
	12,5	60,5	55	5,5	60 ± 5
	15	25	14	13	18 ± 5
	55	10	5	46	33 ± 5
	50	30	10	35	60 ± 5
	8	5	3,5	5,5	60 ± 5
	22	8	5	16	60 ± 5
	16	40,5	24,5	12	60 ± 5
	13	8	6	10	50 ± 5
	11	5	4	5	75 ± 5
	12	53	47	6	60 ± 5
	30	30	20	20	60 ± 5
	22	13	10	10	50 ± 5
	2,9	8,4	5,7	2,2	75 ± 5
	3,4	8,4	5,8	2,1	70 ± 5
	20	12	4	4	70 ± 5
	12	9	6	10	33 ± 5
	12	9	6	10	33 ± 5
	12	5	3	10	65 ± 5



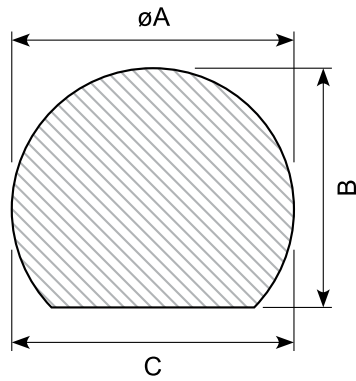
Art	A mm	B mm	H mm	Shore A
	30	6	1,5	60 ± 5
	25	6	1,5	60 ± 5
	5	2	1	60 ± 5
	20	4	1,5	35 ± 5
	40	6	1,5	60 ± 5
	25	12	1,5	60 ± 5
	25	5,7	1,3	60 ± 5



Art	A mm	B mm	øD mm	H mm	Shore A
	15	13	5	6,5	40 ± 5
	9	13	4	10,7	50 ± 5
	6	10	-	6	60 ± 5
	16	13	5	8,7	40 ± 5
	44	50	25	32	50 ± 5
	16	20	8	12	50 ± 5
	21,5	20	8	12	50 ± 5
	12	10	3	6	40 ± 5
	22	19	9	15	60 ± 5
	8	12,5	-	8	60 ± 5
	3,6	10	-	7,1	40 ± 5
	20	19	8	13	60 ± 5
	9	5	-	2,4	50 ± 5
	9	8	-	3,6	50 ± 5
	10,8	20,8	-	18	18 ± 5
	4,1	6,1	-	3,9	40 ± 5
	10	8	-	4	55 ± 5
	10	25	-	14	60 ± 5
	10	20	-	15	60 ± 5
	12	16	5	10	40 ± 5
	15	14	10/5	10	45 ± 5
	10	9,5	2	7	60 ± 5
	15	14	10/5	10	45 ± 5
	16	15	5	9	60 ± 5
	3	13	-	10	70 ± 5
	9	16	4	13,7	60 ± 5
	17	22	-	15	60 ± 5
	3	7,5	-	6,5	60 ± 5

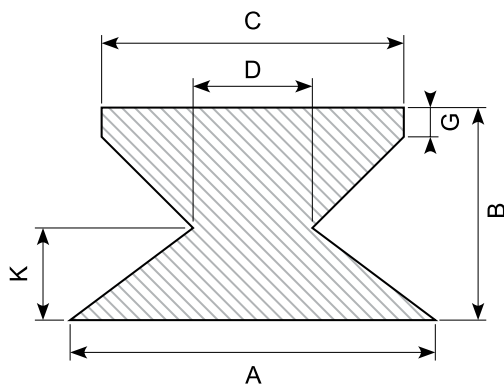


Art	A mm	B mm	Shore A
	16,5	15	40 ± 5
	25	21	35 ± 5
	11	15	50 ± 5
	24	23	50 ± 5
	11	15	55 ± 5
	10	14	60 ± 5
	9	20	18 ± 5
	10	11,4	50 ± 5
	19	34	60 ± 5
	20,5	25,5	65 ± 5
	13,5	19,5	20 ± 5
	8,5	10,5	70 ± 5
	22	20	18 ± 5
	3,5	3,7	70 ± 5
	4	8	50 ± 5
	3,8	3,7	70 ± 5
	3,8	3,6	70 ± 5
	12	8	60 ± 5
	9	8	60 ± 5
	15,5	19	40 ± 5
	7	7	60 ± 5
	14,5	19,5	60 ± 5
	7	7	60 ± 5
	30	30	18 ± 5
	16,5	12,5	70 ± 5
	14	15	50 ± 5
	17	17	45 ± 5
	15	19	45 ± 5
	16,5	12	60 ± 5
	13	15	50 ± 5
	18,4	15,7	60 ± 5
	11	22,2	60 ± 5
	20	23	60 ± 5
	14	13	50 ± 5
	18	20	45 ± 5
	21	11	60 ± 5
	16	18	60 ± 5
	17	13	60 ± 5
	15,5	18,5	45 ± 5
	15	15	35 ± 5
	9	9,7	75 ± 5
	15	14,5	60 ± 5
	12	11	60 ± 5
	9	9,8	40 ± 5
	19	22	33 ± 5
	5,5	7	60 ± 5



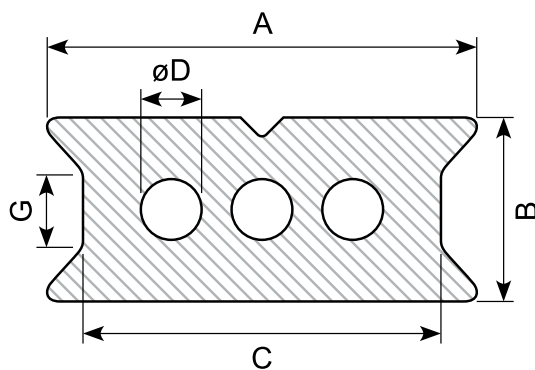
Art	$\varnothing A$ mm	B mm	C mm	Shore A
	17	15	15	70 ± 5
	32	30	11	75 ± 5
	16	13,5	11,6	30 ± 5
	13,5	11,5	9,5	30 ± 5
	5	3	4,9	50 ± 5
	5,4	3,2	5,3	50 ± 5
	55	41	106	50 ± 5
	15	12,5	11,2	75 ± 5
	4,2	3	8	33 ± 5
	140	59	138,3	50 ± 5
	20	10	10	45 ± 5
	130	48	125,5	50 ± 5
	16,1	7	16	70 ± 5
	90	35,5	88	50 ± 5
	9	5,2	9	18 ± 5
	14,1	5,5	13	18 ± 5
	130	49	126	50 ± 5
	10,3	5	10	18 ± 5
	13	6,5	13	50 ± 5
	110	41	106	50 ± 5
	14	8	14	18 ± 5
	110	38,8	105,1	50 ± 5
	13,5	11	10,5	33 ± 5
	15,5	13	11,4	33 ± 5
	8,5	4	8	18 ± 5
	7	3	6	18 ± 5
	90	28,3	83,6	50 ± 5
	4,6	2,3	4,6	60 ± 5
	23	6	20	50 ± 5
	16,5	5	15	30 ± 5
	13,6	6	13,5	40 ± 5
	14	9,8	12,8	33 ± 5

Group 0122

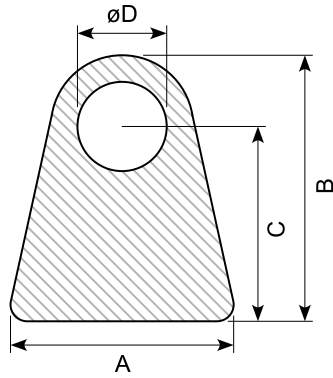


Art	A mm	B mm	C mm	D mm	G mm	K mm	Shore A
	11	6	8,8	5,3	2	3	30 ± 5
	16	8	15	8	2,7	4	30 ± 5
	30	30	30	20	0	15	60 ± 5
	11,5	13,5	11,5	9,5	3	6,5	60 ± 5

Group 0123

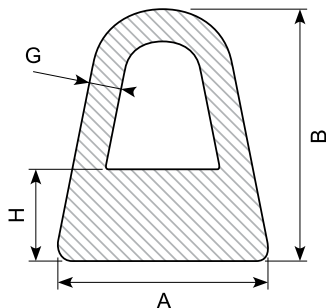


Art	A mm	B mm	C mm	øD mm	G mm	Shore A
	20	10	16	2	3	35 ± 5
	8	8	6	-	2	35 ± 5
	45	10	41	3	4/3/4	30 ± 5
	10	12	8,2	-	1	30 ± 5
	20	12	18,2	-	2	30 ± 5
	10	10	8,2	-	1	30 ± 5
	35	25	28,5	-	4	30 ± 5
	60	10	56	3	4/3/4	30 ± 5
	35	15	28,5	-	5	30 ± 5
	20	12	18,2	-	4	30 ± 5
	16	7	14	3	1	30 ± 5
	35	15	28,5	-	5	30 ± 5
	60	10	56	3	-	30 ± 5



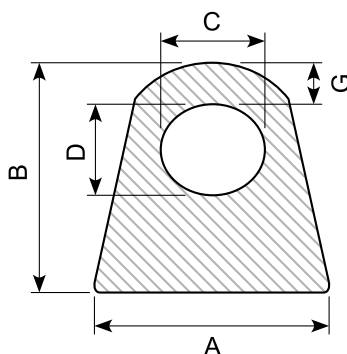
Art	A mm	B mm	C mm	øD mm	Shore A
	11	10	5	1,8	50 ± 5
	24	24	14	5	60 ± 5
	24	24	14	5	40 ± 5
	11,2	13	7	3	70 ± 5
	16	18	12,5	7	50 ± 5
	10,2	10	5,5	1,8	50 ± 5
	25	25	15	10	60 ± 5
	19	27	20	3	40 ± 5
	17	20	9	5,5	45 ± 5
	11	11	7	3	60 ± 5
	15	24	17	10	50 ± 5
	10	12	6	4	40 ± 5
	13	11	6,5	3	60 ± 5
	10	12	6	4	50 ± 5
	10	12	9,65	1,5	60 ± 5
	9,7	9	4,35	3,3	60 ± 5
	16	20	16,5	3	60 ± 5
	22	18	10	8	60 ± 5
	10	10	6	4	60 ± 5
	15	20	9	5,5	45 ± 5
	7,3	8	5,5	3	60 ± 5
	7	7	4,2	2,5	30 ± 5
	14	10	5	1,8	50 ± 5
	22	26	17	8	60 ± 5
	11,7	13,2	6,6	2,6	50 ± 5
	10,7	9,8	5	2	50 ± 5
	17	22	10,3	5,5	45 ± 5
	13,1	12	4,8	4	70 ± 5

Group 0125

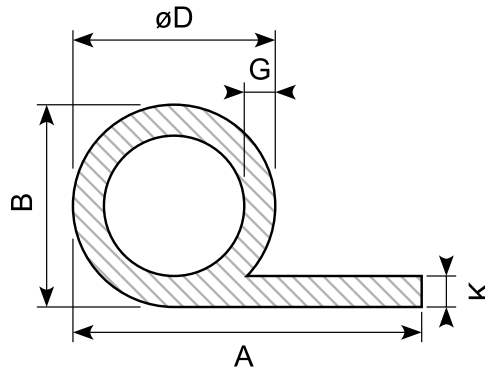


Art	A mm	B mm	G mm	H mm	Shore A
	22	23	1	8	30 ± 5
	22	23	2,5	8,5	30 ± 5
	22	21	4	8,5	35 ± 5
	21,9	18	2	7	60 ± 5
	16	20	4	7	60 ± 5
	10	21	2	8	40 ± 5
	30	52	-	12	45 ± 5
	18,5	12	3	5	60 ± 5
	20,4	22	2	9,5	60 ± 5
	20,4	21	3	7	60 ± 5
	8,9	8	1,2	2,4	60 ± 5
	6	6,5	1,5	1,5	60 ± 5
	25	21	4	6	50 ± 5
	21,8	21	3	7,5	40 ± 5
	12	15	2	6	60 ± 5
	8,4	7,7	1	1	40 ± 5
	23	32	2,3	10	40 ± 5
	16	21	3,5	7	15 ± 5
	8	10	1,5	1,5	18 ± 5
	22,2	20,8	4	8,5	33 ± 5
	8	10	1	1	60 ± 5

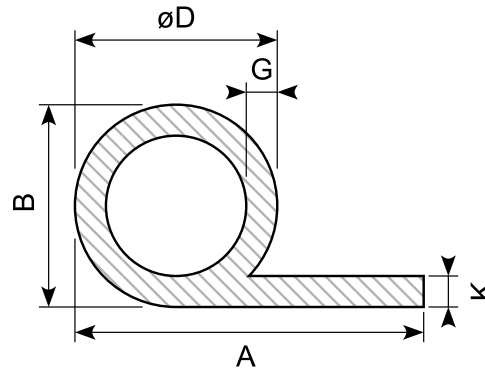
Group 0126



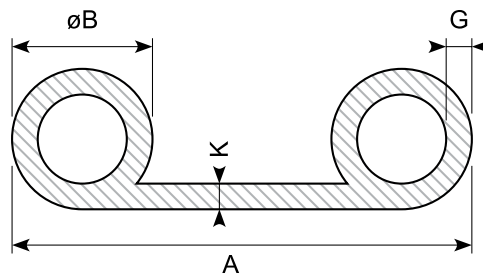
Art	A mm	B mm	C mm	D mm	G mm	Shore A
	16	15	8	5	2	60 ± 5
	17	15	8	5	2	60 ± 5
	12	8,86	4	4	2,86	40 ± 5
	12	6,86	4	4	1,86	40 ± 5
	18	12	4	4	2	60 ± 5
	8,7	5,3	3	3	1,1	40 ± 5
	10	10	3,6	2,8	4,8	60 ± 5
	9,8	9	4	2	2,5	60 ± 5
	8	6,5	4	4	1,5	45 ± 5



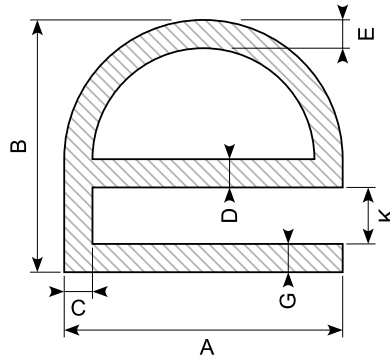
Art	A mm	B mm	øD mm	G mm	K mm	Shore A
	32	13,5	13,5	2,5	2,5	50 ± 5
	30	12,5	12,5	2,5	2,5	50 ± 5
	29	12	12	2	2	60 ± 5
	22	9	9	1,5	1	60 ± 5
	32	16	16	2,5	2,5	60 ± 5
	29	12	12	2	2	40 ± 5
	36	20	20	3	3	60 ± 5
	23,5	8	8	1	1	55 ± 5
	36	16	16	2	2	60 ± 5
	55	20	20	6	7	65 ± 5
	33	16	16	2,5	2,5	60 ± 5
	36	14	14	2	2	60 ± 5
	40	14	14	3	2	60 ± 5
	17	9	9	1,5	1	30 ± 5
	40	16	16	2,5	2,5	60 ± 5
	23,5	9	9	1,25	1,25	55 ± 5
	34	14	14	2	2	60 ± 5
	22	7	7	1,5	1	40 ± 5
	20	11	11	0,9	2	60 ± 5
	32	11	11	2,25	3	45 ± 5
	48	18	18	3	3	60 ± 5
	24	12	12	3	3	50 ± 5
	30	15	15	1,5	1,5	60 ± 5
	20	10	10	1	2	40 ± 5
	40	30	30	2	3	55 ± 5
	35	18	18	4	3	60 ± 5
	30	14	14	3	3	60 ± 5
	35	11	11	2	2	60 ± 5
	25	10	10	2	2	50 ± 5
	36	13	13	2,5	3	60 ± 5
	35	17	17	3	3,5	60 ± 5
	30	10	10	2	2,5	40 ± 5
	22	14	14	2	2	60 ± 5
	38	15	15	2	2	60 ± 5
	40	15	15	2	2,5	60 ± 5
	36	18	18	3	4	50 ± 5
	31	11	11	2	2	60 ± 5
	35	20	20	4	4	55 ± 5
	20	8	8	1,2	1,5	55 ± 5
	31,5	12,5	12,5	2,2	2,2	60 ± 5
	9	6	6	1,5	1,2	76 ± 5
	34	14	14	3	4	60 ± 5
	19	8	8	1	1	60 ± 5
	22	8	8	1,5	1	40 ± 5



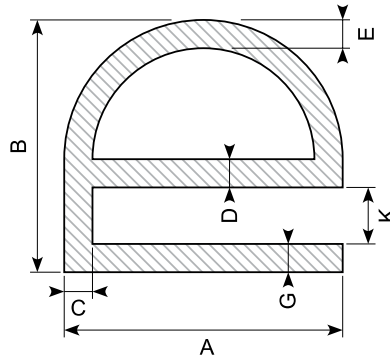
Art	A mm	B mm	øD mm	G mm	K mm	Shore A
	77	35	35	5	5	60 ± 5
	40	16	16	2,5	2,5	65 ± 5
	45	20	20	2,5	2,5	40 ± 5
	35	16	16	3,2	2,5	60 ± 5
	28	16	16	3	3	60 ± 5
	35,5	8,5	8,5	1	2,5	60 ± 5
	38	15	15	2,5	2,5	60 ± 5
	11	7	7	0,5	1	55 ± 5
	23,2	16,5	16,5	2	3	60 ± 5
	46	14	14	2	2	65 ± 5
	65	20	20	2	2	60 ± 5
	23	12	12	1,5	1	60 ± 5
	30	8	8	2	2	60 ± 5
	60	50	50	3	3	55 ± 5
	30	8	8	1,5	1,5	60 ± 5
	30	10	10	1,5	1,5	60 ± 5
	25	10	10	2	2	60 ± 5
	33	16	16	2,5	2,5	60 ± 5
	40	26	26	3	3	60 ± 5
	70	16,5	16,5	3,5	3,5	60 ± 5
	22	7	7	1,5	1	60 ± 5
	36	17,5	17,5	2,3	2,5	60 ± 5
	42	20	20	3	3	40 ± 5
	33	12	12	2	2	65 ± 5
	20	10	10	3	5	60 ± 5
	34	15	15	3,5	3,5	50 ± 5
	21	9,2	9,2	1,2	1,2	60 ± 5
	31	8	8	2	2,3	60 ± 5
	12	5	5	0,9	0,9	40 ± 5
	12	4	4	0,9	0,9	40 ± 5
	50	14	14	2	2	65 ± 5
	50	16	16	2,5	2,5	65 ± 5
	28	10	10	2	3	33 ± 5
	60	18	18	3	3	60 ± 5
	40	20	20	3,5	3	60 ± 5
	22	12	12	1	1,8	60 ± 5
	22,5	12,5	12,5	3	3	60 ± 5



Art	A mm	$\varnothing B$ mm	G mm	K mm	Shore A
	25	7	1	1	60 ± 5
	24	8	2	3	35 ± 5
	35	10	2	2	60 ± 5
	25	8	1	1	60 ± 5
	35	10	1	2	60 ± 5
	16	4	1,25	2,5	55 ± 5
	50	21	3	3	60 ± 5
	45	14	1,5	2	55 ± 5
	16	6,5	1,5	1,5	60 ± 5
	48	16	2	2	60 ± 5
	30	6	2	2	40 ± 5
	20	8	2	2	60 ± 5
	44	15	2,8	3	70 ± 5
	40	10	2	2	60 ± 5
	70	25	3	2	60 ± 5



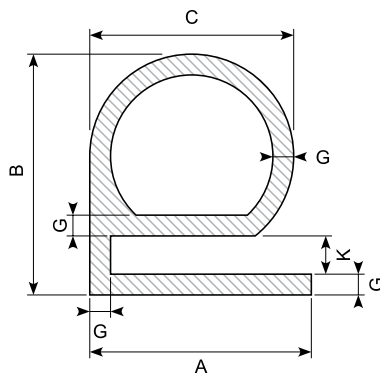
Art	A mm	B mm	K mm	C mm	D mm	E mm	G mm	Shore A
	20	20	3	3	3	3	3	50 ± 5
	20	18	3,5	2	2	2	2	50 ± 5
	30	40	3	4,5	4,5	4,5	3	60 ± 5
	15	14	2	2	1,8	1,8	2	60 ± 5
	12	18,3	8,3	2	2	2	2	70 ± 5
	20	25	3	3	3	3	3	50 ± 5
	8	8,2	1,7	1	1	1	1	60 ± 5
	15	14	0,8	2	1,8	1,8	2	60 ± 5
	20	20	3	2	2	2	2	50 ± 5
	10	9,5	2	2	2	1	2	40 ± 5
	12	17	5	2	2	2	2	55 ± 5
	14	12	2	2	1,5	1,5	1,5	60 ± 5
	27	22	3	3	2	2	2	60 ± 5
	25	23	4	2	2	2	2	60 ± 5
	16	12	1	2,5	1,5	1,5	1,5	60 ± 5
	30	22	4	3	3	3	3	60 ± 5
	18	20	3	3	3	3	3	60 ± 5
	10	15	3	2	2	2	3	65 ± 5
	7	7	1,4	2	0,7	0,7	2	65 ± 5
	20	20	2	4	4	4	4	60 ± 5
	12	8	1	2	1	1	1	60 ± 5
	8/10	13	4	2	2	2	2	50 ± 5
	25/14	18	3	2	2	2	2	60 ± 5
	15	9,7	1,2	1	1	1	1	45 ± 5
	19,5/19	17,5	3	3	2	3	3	50 ± 5
	30/25	30	1,7	3	3	3	3	60 ± 5
	12	13	2	2	2	2	2	60 ± 5
	17/15	15	2	2	2	2	2	60 ± 5
	20	22	3,5	2	2	2	2	60 ± 5
	30	23	2	3	3	3	3	50 ± 5
	20	20	4	2	2	2	2	60 ± 5
	19	14	2	2	2	2	1,5	60 ± 5
	18	14	1	2	2	2	2	60 ± 5
	18	15	2,5	2	2	2	2	55 ± 5
	10	9,5	1,5	2	1,5	1	1,5	40 ± 5
	20	28	12	3	3	3/2,5	3	60 ± 5
	10	12	1	1,5	1,5	1,5	1,5	60 ± 5
	20	22	4	4	4	4	4	40 ± 5
	10	14	3	3	3	3	3	40 ± 5
	18,5	22	2,4	3	3	2,6	3	50 ± 5
	18	15	1,5	2	2	2	2	60 ± 5
	20	18	3	2	2	2	2	60 ± 5
	25	22,5	1,5	2,4	2,4	1,9	2,4	55 ± 5
	11	12,5	2,5	2	2	2	2	50 ± 5



Art	A mm	B mm	K mm	C mm	D mm	E mm	G mm	Shore A
	18	17	1,5	3	3	3	3	60 ± 5
	22	23	2	2	2	2	2	60 ± 5
	10	12	2	2	1,5	1,5	2	30 ± 5
	23	17	2	2,5	1,5	1,5	1,5	60 ± 5
	20	22	4	4	4	4	4	40 ± 5
	12	12	3	2	2	2	2	60 ± 5
	23	20,5	3	3	3	3	3	60 ± 5
	24,5	22	3,5	5	3	3	3	65 ± 5
	33	27,5	5	3	3	3	3	60 ± 5
	16	16	1	2	2	2	2	60 ± 5
	15	28	7,8	4	4	1	4	60 ± 5
	20	17	1	3	2	1,6/1	2	33 ± 5
	20	24,5	2,5	2	2	2	2	60 ± 5

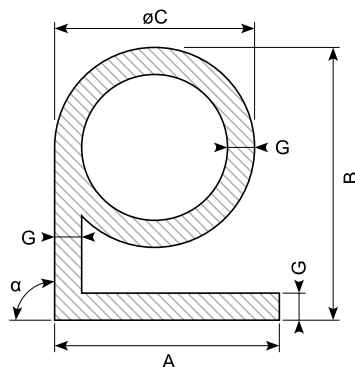
Silikoneskaffeprofiler / Silicone order profiles

Group 0130



Art	A mm	B mm	C mm	G mm	K mm	Shore A
	17	16	15	2	1,5	60/70 ± 5
	17	17,5	15	2	3	40 ± 5
	12	10	10	1	1	55 ± 5
	17	17,5	15	2	2,5	50 ± 5
	7,5	16,5	15	2,5	1,7	60 ± 5
	11,5	16,5	15	2,5	1,7	60 ± 5
	6	23	12	2/2,5	9	60 ± 5
	27	22	19	2,5	1,5	60 ± 5
	8	12	4	1,5	1	60 ± 5
	12	15	7	1	1	60 ± 5
	19	24,5	18	2,5	6	50 ± 5
	27	22	19	2	1	50 ± 5
	25	19	14	2	3	55 ± 5
	17	18	17	2	1	50 ± 5
	20	20	20	2	3	60 ± 5
	20	25	20	2	8	60 ± 5
	20	24	20	4	5	75 ± 5
	26	20	18	3	1,5	40 ± 5

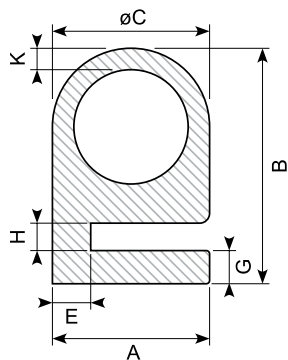
Group 0131



Art	A mm	B mm	øC mm	G mm	α °	Shore A
	14	18	14	2	90	55 ± 5
	9	14	9	1,5	111	60 ± 5
	25	32	19	1,6	90	60 ± 5
	18	13	9,5	1,2	90	60 ± 5
	20	25	20	2,5	90	60 ± 5

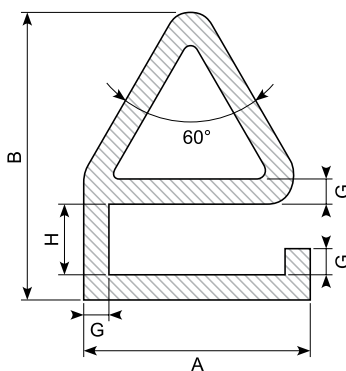
Silikoneskaffeprofiler / Silicone order profiles

Group 0132



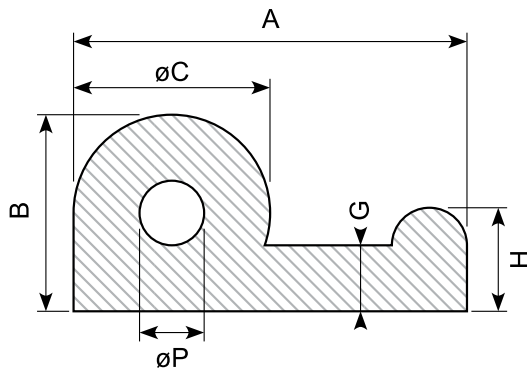
Art	A mm	B mm	øC mm	E mm	G mm	H mm	K mm	Shore A
	23	30	23	4	3	1,5	2	60 ± 5
	23	31,5	23	4	3	3,2	2	60 ± 5
	25	18	14	2	2	2	2	60 ± 5
	10	14	10	2	2	2	2	60 ± 5
	12	16	12	4	2	2	2	60 ± 5
	14	18	10	4	4	1	1,5	60 ± 5
	15	28	15	4	4	7,8	1	60 ± 5

Group 0133



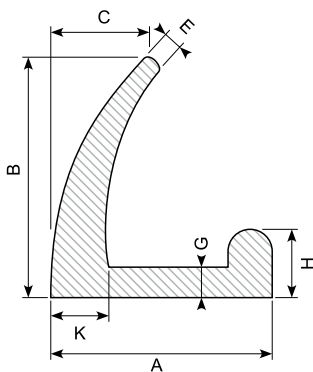
Art	A mm	B mm	G mm	H mm	K mm	Shore A
	16	16,5	2	2	0	55 ± 5
	16	17	2	2,5	0	55 ± 5
	16	20	2	5,5	0	55 ± 5
	20	20	2	3,5	0	50 ± 5
	22	24	3	3	2,7	40 ± 5
	20	18	2	1,5	0	40 ± 5

Group 0134



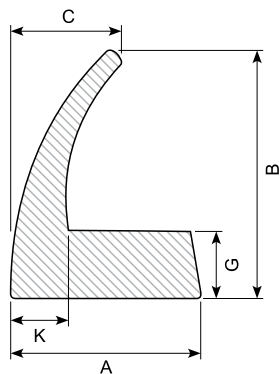
Art	A mm	B mm	øC mm	G mm	H mm	øP	Shore A
	40	16	19	5	8	-	45 ± 5
	35	15	15	3	3	4	45 ± 5
	31	16	19	3	3	-	40 ± 5
	22	11	8	2	3	4	60 ± 5
	40	20	15	2	3	10	60 ± 5
	45	16	16	4	10	8	60 ± 5
	40	16	16	4	10	8	60 ± 5
	30	14	14	3	3	8	60 ± 5
	20	10	10	1	2,5	7	60 ± 5

Group 0135



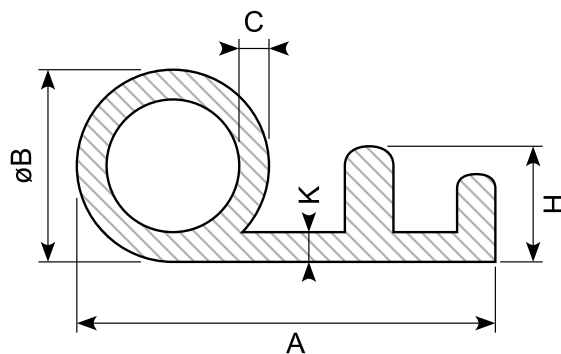
Art	A mm	B mm	C mm	E mm	G mm	H mm	K mm	Shore A
	20	23	9	R0,6	2,5	5	4,5	65 ± 5
	35	42	12	R1	3	16	5	55 ± 5
	25	40	10	3	4	7	5	60 ± 5
	16	18	~ 11	1,2	2	5	4	60 ± 5

Group 0136



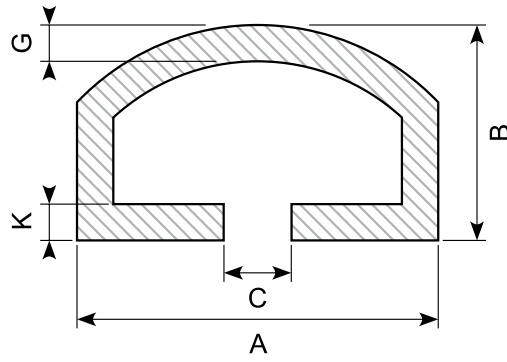
Art	A mm	B mm	C mm	G mm	K mm	Shore A
	17	17	17	4	4	60 ± 5
	15	15	9,1	2,5	3,3	60 ± 5
	20	35	16,5	15	6,6	60 ± 5
	15	22	16,5	8-9	4	60 ± 5
	6	6,6	4,1	2	2,4	35 ± 5
	25	35	17,3	10	6,6	60 ± 5
	20	20	20	3	3	60 ± 5
	28	25	8	5	6	55 ± 5
	12	10	~ 10	1,8	1,8	60 ± 5
	12	10	~ 10	1,3	0,85	60 ± 5
	7	8	7	1,2	0,9	60 ± 5
	7	8	7	0,8	0,7	60 ± 5
	20	20	9,15	2,5	3,3	60 ± 5
	11	10	3	6	1,5	75 ± 5
	6	6,6	4,1	1,5	2,2	60 ± 5

Group 0137

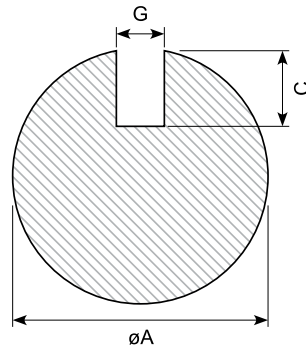


Art	A mm	øB mm	C mm	H mm	K mm	Shore A
	21	10	1,5	9	2	60 ± 5
	20	10	1,5	7	1,5	60 ± 5
	21,4	7	1,3	6,2	2,5	60 ± 5
	20	10	1	5	2	60 ± 5
	20	10	1	6	2	60 ± 5
	20	10	1,5	6	2	60 ± 5

Group 0138



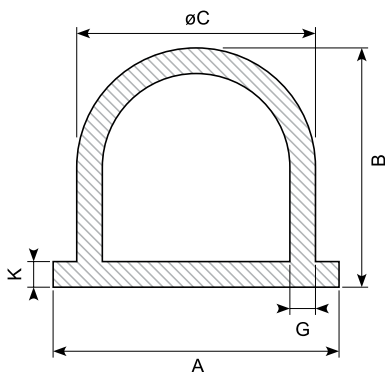
Art	A mm	B mm	C mm	G mm	K mm	Shore A
	30	12	2	4	4	30 ± 5



Art	$\varnothing A$ mm	C mm	G mm	Shore A
	12	6,5	2	60 ± 5
	25	15	4	60 ± 5
	14	7,5	1,2	35 ± 5
	6	3,5	2	60 ± 5
	7	4	2	60 ± 5
	12	7,5	1,5	60 ± 5
	7	5	2	40 ± 5
	11	7	6,5	35 ± 5
	15	7,5	2,5	60 ± 5
	10	6	1,5	60 ± 5
	10	4	1	60 ± 5
	12	7	1,5	60 ± 5
	20	10	1,5	76 ± 5
	34	22	13	65 ± 5
	8	6	1	60 ± 5
	28	16	6	50 ± 5
	18	11	6	60 ± 5
	25	20	5	60 ± 5
	34	23	6	60 ± 5
	12,4	7,1	1	60 ± 5
	13	8	2	60 ± 5
	8	4,5	1	60 ± 5
	15	7,9	3	60 ± 5
	18	9	3	60 ± 5
	8	5	1,5	60 ± 5
	20	10	4	60 ± 5
	10	5	4	60 ± 5
	30	20	4	40 ± 5
	6	4	1	70 ± 5
	34,5	18,8	5,5	60 ± 5
	8	5,8	2	18 ± 5
	35	26	5	60 ± 5
	6	4	1,5	60 ± 5
	14	8	1,5	60 ± 5

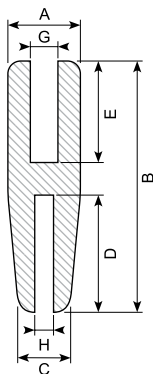
Silikoneskaffeprofiler / Silicone order profiles

Group 0140



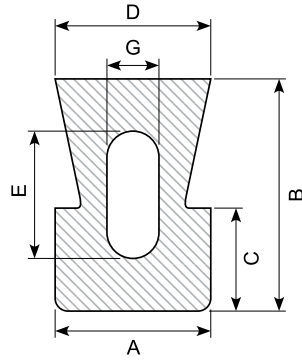
Art	A mm	B mm	øC mm	K mm	G mm	Shore A
	9	6,5	8	1	0,5	60 ± 5
	50	34	31	11	4	65 ± 5
	20	20	18	2	2	60 ± 5
	22	14	15	3	2,5	33 ± 5
	12	10	10	1	1	60 ± 5
	44	32,5	34	5	5,7	60 ± 5
	14	12	10	2	1,5	76 ± 5

Group 0141

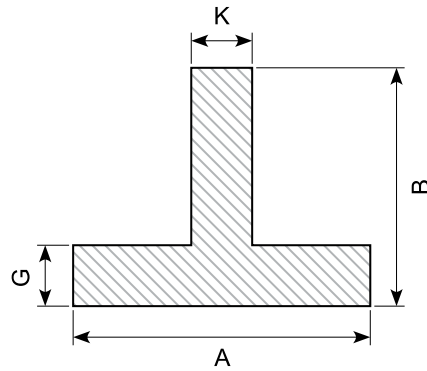


Art	A mm	B mm	C mm	D mm	E mm	G mm	H mm	Shore A
	8	19	7	8	8	3	2	60 ± 5
	10	19	6	8	8	4	2	60 ± 5
	8	30	8	13	13	2,5	2,5	60 ± 5
	24,5	35	13,1	15	15	16,5	8,3	60 ± 5
	12,4	18	12,3	5,5	9	8,4	6,3	76 ± 5
	10,3	23,5	10,3	10	10	6,3	2,3	76 ± 5
	12	35	10,1	15	15	8	4	60 ± 5
	14	30	14	4,5	13,5	5	3	60 ± 5
	25	9,5	25	2,5	5	21	20	40 ± 5
	19,1	25	19,1	10	10	11,1	11,1	50 ± 5
	16	34	14	15	15	8	8	75 ± 5

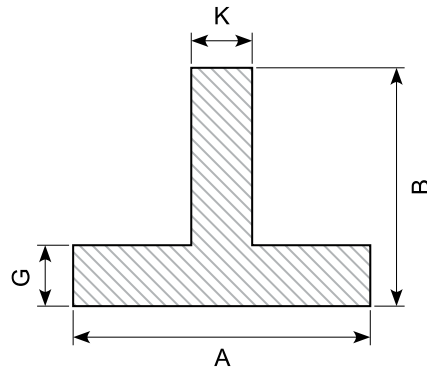
Group 0142



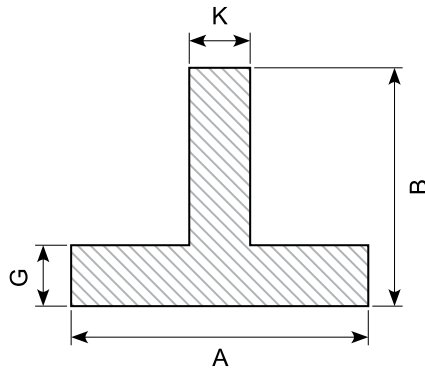
Art	A mm	B mm	C mm	D mm	E mm	G mm	r	Shore A
	10,5	10,4	5	6,3	5	2	1	35 ± 5



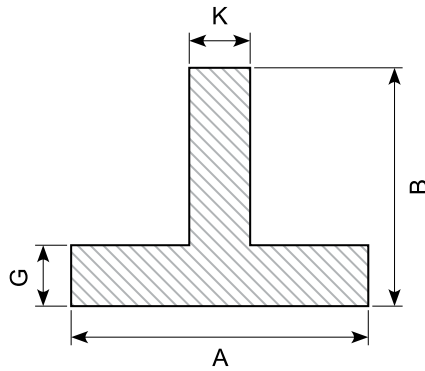
Art	A mm	B mm	K mm	G mm	Shore A
	14	9	4	6	60 ± 5
	10	17	6	3	60 ± 5
	14	8,5	3,8	4	60 ± 5
	20	8,5	3,8	4	70 ± 5
	20	12	3,8	8,5	70 ± 5
	20	9,5	3,8	6	70 ± 5
	5	5	1,7	2,1	60 ± 5
	12	7	4,6	3	40 ± 5
	20	22	2	2	60 ± 5
	10	7	2	2	70 ± 5
	20	9	3,8	4	70 ± 5
	12	7,5	4,5	2,5	65 ± 5
	15	10	5	5	65 ± 5
	9,6	10,7	3,6	3	40 ± 5
	13,5	10,2	5,3	4,2	70 ± 5
	16	10,2	5,6	5,7	70 ± 5
	12	8	4,4	4	60 ± 5
	24	10	10	6	70 ± 5
	32	8	26	3	35 ± 5
	26	15	5	5	40 ± 5
	5	5	1,5	2	70 ± 5
	6	6	2,5	2,5	65 ± 5
	13	7,5	4,5	2,5	65 ± 5
	4,5	6	3,5	2	50 ± 5
	6,4	6	3,5	2,6	50 ± 5
	5	5	2	2	70 ± 5
	15	10	10	5	40 ± 5
	20	10	4	6	70 ± 5
	20	8	4	4	70 ± 5
	20	22	9	10	50 ± 5
	13,5	7	4,8	2,5	40 ± 5
	12	8	4,5	3,5	40 ± 5
	13	8	7,7	3,5	40 ± 5
	13,5	10,2	5,3	5,2	70 ± 5
	20	14,5	9,5	7	50 ± 5
	20	30	11	15	50 ± 5
	61	16	38	8	60 ± 5
	17,5	6	4	2	65 ± 5
	16	9	5	4	60 ± 5
	10	10	6	5	50 ± 5
	15,5	7,3	4,5	2,5	60 ± 5
	10	6	3,5	3	45 ± 5
	15	8	4	4	75 ± 5
	15,5	8,3	5	3,5	65 ± 5



Art	A mm	B mm	K mm	G mm	Shore A
	17	6	4	2	75 ± 5
	12	6	4	2	75 ± 5
	12	8	3	5	50 ± 5
	15	10	8	5	60 ± 5
	8,5	6	3,5	2,5	60 ± 5
	13	7,5	7,5	2,5	70 ± 5
	12,5	7	4,5	2	70 ± 5
	13	7	4,5	2	60 ± 5
	11	7	4,5	2	60 ± 5
	5,2	8	3,5	4	50 ± 5
	16	21,5	R1	5	60 ± 5
	12	8	4	4	76 ± 5
	12	7,5	4,7	2,5	70 ± 5
	14	7,5	5	2,5	65 ± 5
	28	7,5	5	2,5	65 ± 5
	13	7	7,5	2	65 ± 5
	10	7	4,5	2	65 ± 5
	60	16	38	8	65 ± 5
	20	10	12,5	3	60 ± 5
	6	8	3	4	60 ± 5
	12	8	4,5	4	70 ± 5
	15	8	3	4	60 ± 5
	8	8	4,5	4	70 ± 5
	15	8	4	4	60 ± 5
	13	7	4,5	4,5	65 ± 5
	12	8	4,1	4	65 ± 5
	13	8	4	4	60 ± 5
	10	8	4	4	60 ± 5
	15	9,5	3,5	7	60 ± 5
	15	9,5	3,5	4	60 ± 5
	12	9,5	3,5	4	60 ± 5
	30	9,5	3,5	4	60 ± 5
	15	9,5	4,2	4	60 ± 5
	12	9,5	4,2	4	60 ± 5
	30	9,5	4,2	4	60 ± 5
	6	6	4	3	60 ± 5
	13	10	8	3	60 ± 5
	10	19	2	2	60 ± 5
	20,7	12,5	7,2	2	75 ± 5
	50	6	4	2	50 ± 5
	25	25	3	3	60 ± 5
	17,5	19	5,5	4/2,5	60 ± 5
	10	6	3,5	3	45 ± 5
	3	3	1,5	1,5	70 ± 5

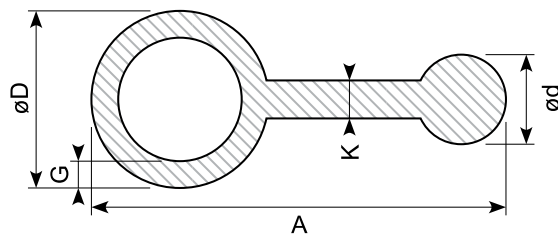


Art	A mm	B mm	K mm	G mm	Shore A
	4,5	4,5	2,6	2	60 ± 5
	20	21	6	15	18 ± 5
	20	26	6	20	18 ± 5
	3	5,5	2	2	60 ± 5
	15	3	11,8	1,5	65 ± 5
	12	10	3	6	55 ± 5
	65	15	50	7	60 ± 5
	12	15	3,4	4	60 ± 5
	19	15	12	4,5	60 ± 5
	11	9	4,5	4	45 ± 5
	4	4,5	2,6	2	55 ± 5
	15	10	4	4	60 ± 5
	4	4,5	2,5	2	60 ± 5
	5,5	6	3	3	60 ± 5
	4	7	2,5	4	35 ± 5
	64	15	49	7	55 ± 5
	15	9	4	4	60 ± 5
	6	6,5	2,2	2,6	65 ± 5
	8	10,8	3,8	1,5	60 ± 5
	4	6	2	3	60 ± 5
	11,5	7,8	3,8	2,8	60 ± 5
	14,5	8,7	5,6	4,2	65 ± 5
	7,5	5,5	4	2	50 ± 5
	3,8	8	1,8	2,7	60 ± 5
	10	15	4	6,5	76 ± 5
	7	5	4	1	60 ± 5
	7,5	4	4	2	75 ± 5
	6	6,5	2,2	2,5	60 ± 5
	6	6	2,2	2	60 ± 5
	4,1	4,6	1,7	2	60 ± 5
	5	8,2	2	2,5	75 ± 5
	8	10,5	4	25	60 ± 5
	30	30	20	11	60 ± 5
	6	5	3,7	2	76 ± 5
	4,2	8,4	2,1	2,6	60 ± 5
	5	7	2	3	60 ± 5
	12,7	10,5	3,3	6	60 ± 5
	30	40	20	10	40 ± 5
	32	19	16	11	55 ± 5
	30	40	20	10	40 ± 5
	5	9	2,5	3	75 ± 5
	65	15	49,5	7	55 ± 5
	10	6	4	2	55 ± 5
	9,6	44	5	8,5	65 ± 5



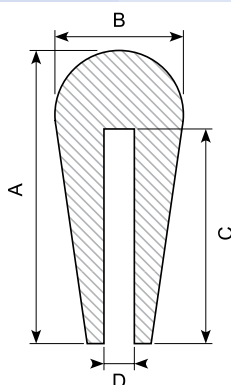
Art	A mm	B mm	K mm	G mm	Shore A
	11,4	4,2	6,7	1,9	75 ± 5
	25	8	23	2	40 ± 5
	5	8,5	2	2,5	60 ± 5
	30	32	18	13	60 ± 5
	15	12	10	5	60 ± 5
	5	9	2	3	60 ± 5
	5	10	2	4	60 ± 5
	5	11	2	5	60 ± 5
	20	11	10	5	60 ± 5
	6	7	2	3	60 ± 5
	56	10	46	5	60 ± 5
	20	10	8	6	60 ± 5
	6,7	9,1	3,6	4,4	60 ± 5
	6	10	3	4,1	60 ± 5
	4,3	4,7	2,8	2	55 ± 5
	40	6	20	2	55 ± 5
	5	2,9	1,2	1	70 ± 5
	5,4	8,4	2,8	3,1	60 ± 5
	26	6	16	2	60 ± 5
	30	25,5	18	6,5	60 ± 5
	10	8,1	2,9	3,5	60 ± 5

Group 0144



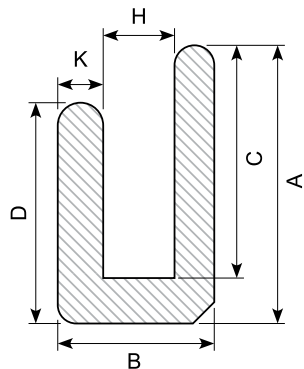
Art	A mm	øD mm	ød mm	G mm	K mm	Shore A
21	8	8	3	1	1	60 ± 5
31	8	8	6	1,5	2	60 ± 5
33	8	8	6	1,5	2	60 ± 5

Group 0145



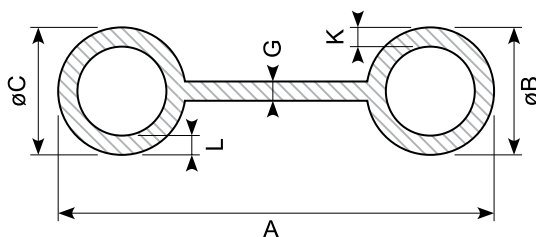
Art	A mm	B mm	C mm	D mm	Shore A
	14	8	10	2	60 ± 5
	10	6	7	1	60 ± 5
	22	15	15	2,5	65 ± 5
	27	24	15	2,4	35 ± 5
	22	8	19	2	70 ± 5
	15	14	10	4,5	50 ± 5
	21	18	16	8	60 ± 5
	11,5	5,8	10	2,8	76 ± 5
	15	9	11	2	60 ± 5
	16	7	10	1,5	60 ± 5
	30	16	20	6	75 ± 5
	20	10	15	2	60 ± 5
	15	12	10	3	60 ± 5
	30	15	25	3	60 ± 5
	25	8	20	2	60 ± 5
	15	9	10,5	2,5	40 ± 5
	14,5	7,5	10	3,4	60 ± 5
	15	7	11	1	65 ± 5
	20	8	18	2	65 ± 5
	17	7	6,5	2	33 ± 5
	15	12	8	2	40 ± 5
	10	6	7	2	60 ± 5

Group 0146



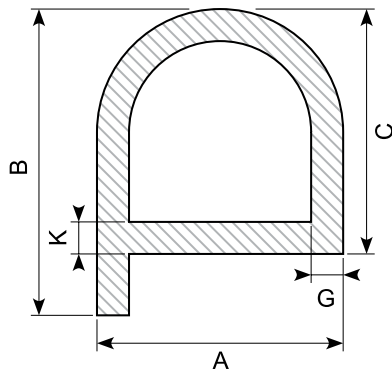
Art	A mm	B mm	C mm	D mm	H mm	K mm	Shore A
	28	13	21	19	4,5	4,5	60 ± 5
	26	20	30	26	5	5	45 ± 5
	45	26	39	35	6	8	55 ± 5
	32	22	27	32	5	12	65 ± 5
	30	13	26	23	5	4	60 ± 5
	22	13	19	16	7	3	60 ± 5
	7,7	8	5,7	6,2	2	4	60 ± 5
	30	12	26	15	4	4	60 ± 5

Group 0147



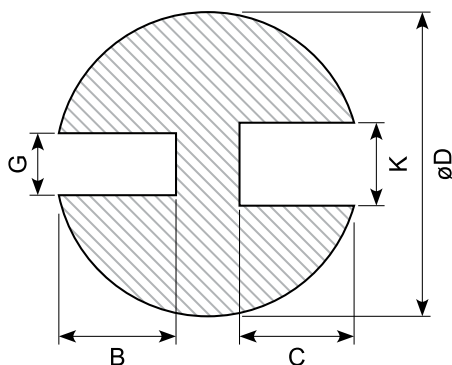
Art	A mm	øB mm	øC mm	G mm	K mm	L mm	Shore A
	13	6	6	1,5	1,5	1,5	60 ± 5
	18	6	6	1,5	1,5	1,5	60 ± 5
	18	6	6	1,5	1,5	1,5	60 ± 5
	11	2,5	2,5	3	1,5	1,5	60 ± 5
	30	6	6	2	2	2	40 ± 5

Group 0148



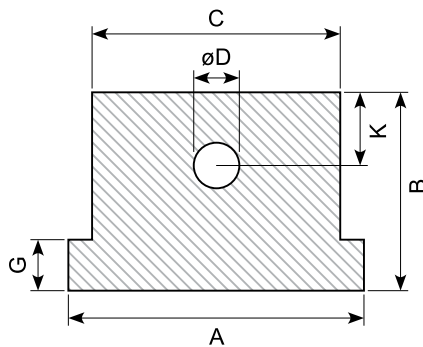
Art	A mm	B mm	C mm	G mm	K mm	L mm	N mm	Shore A
	20	19	15	4	3	4	2	50 ± 5
	27	18,5	15,5	2	2	3	0	70 ± 5
	17	30	13	2/3,5	3	17	1,5	60 ± 5

Group 0150

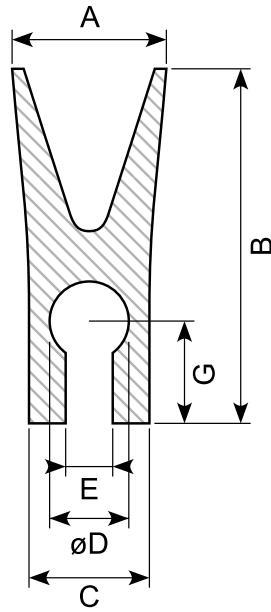


Art	øD mm	B mm	C mm	G mm	K mm	Shore A
	12	3	3	1	3	60 ± 5

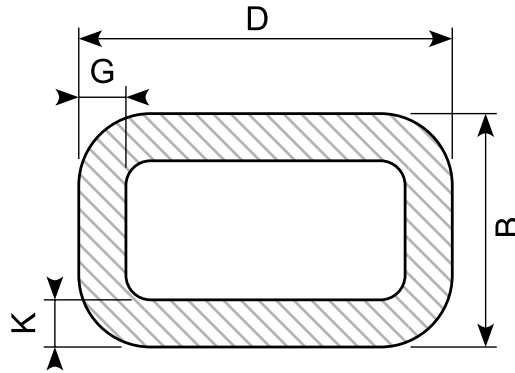
Group 0151



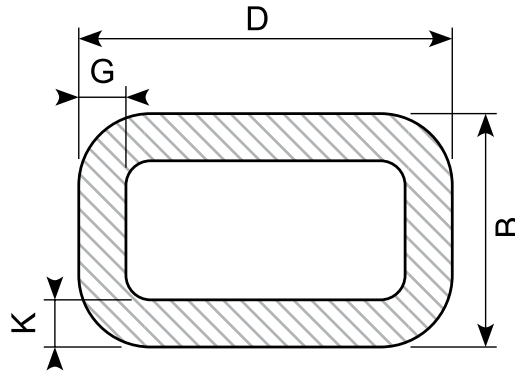
Art	A mm	B mm	C mm	G mm	øD mm	K mm	Shore A
	32	8	26	3	3	2	35 ± 5
	30	15	25	7	6	8	40 ± 5
	10	8	8	3	5	4	60 ± 5



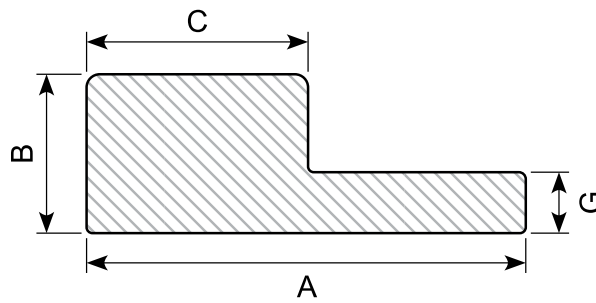
Art	A mm	B mm	C mm	øD mm	E mm	G mm	Shore A
	12,5	20,5	12,5	7,5	5	5,5	60 ± 5
	14,5	20	12	7,5	5	5	60 ± 5
	15	35	12	8	5	10	60 ± 5



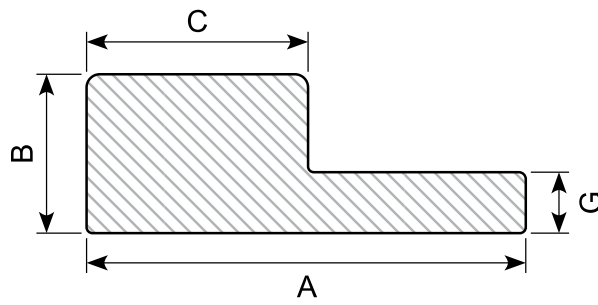
Art	D mm	B mm	G mm	K mm	Shore A
	15	5	1,5	1,5	55 ± 5
	20	18	5,7	6	55 ± 5
	20	12	2	2	60 ± 5
	8	8	1	4	35 ± 5
	11	4,5	1	1	50 ± 5
	19	16	5	3	60 ± 5
	28	20	4	10	40 ± 5
	15	12	2	5	-
	10,5	10	3	3	60 ± 5
	15	5	1,5	1,5	60 ± 5
	25	8	1	1	40 ± 5
	15	15	2	2	60 ± 5
	21	12	2	2	60 ± 5
	20	12	2	2	55 ± 5
	15,2	4,5	1	1	60 ± 5
	16	5	1,5	1,5	50 ± 5
	24	24	5	5	60 ± 5
	8	2,2	0,6	0,6	65 ± 5
	24	24	5	5	60 ± 5
	17,5	12,5	2,5	2,5	60 ± 5
	19	18	3,5	5,5	76 ± 5
	25	8	1	1	40 ± 5
	20	12	2	2	55 ± 5
	24,5	24,5	3,75	3,75	70 ± 5
	22	5	1,5	1,5	60 ± 5
	8	6	1,5	1,5	40 ± 5
	8	6	2	2	33 ± 5
	17	6	1	2	60 ± 5
	14	14	5	5	35 ± 5
	22	18	3	4,5	76 ± 5
	25	20	2,5	2	60 ± 5
	24	17	2,5	2,5	60 ± 5
	18	13	4,75	1	60 ± 5
	20	15	5	5	33 ± 5
	33	8	2	2	50 ± 5
	18	11	1,5	1,5	60 ± 5
	10	9	2	2	50 ± 5
	27	8	1,5	1,5	60 ± 5
	15,5	5,5	1	1	70 ± 5
	10	8	2,5	2,5	55 ± 5
	19	13	2,5	2,5	60 ± 5
	5,2	4	0,6	0,6	60 ± 5
	40	25	4	5	76 ± 5
	29,5	15	3	3	50 ± 5



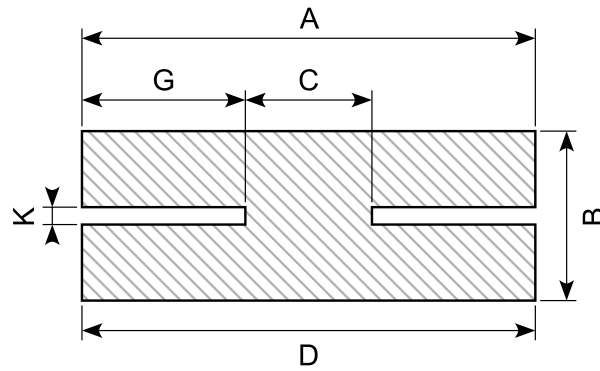
Art	D mm	B mm	G mm	K mm	Shore A
	15	5	1	1	70 ± 5
	27,5	9,5	1,5	1,5	65 ± 5
	40	40	5	5	60 ± 5
	16,6	4,6	1,3	1,3	60 ± 5
	174	25	6,6	6,6	40 ± 5
	16,5	5,5	1	1	60 ± 5
	50	27	5	5	65 ± 5
	56	9	3	3	50 ± 5
	15	5	1,5	1,5	60 ± 5
	16	12	2,5	2,5	60 ± 5
	18,3	19	6	6	60 ± 5
	15	13	4	4,5	60 ± 5
	10	6	2	2	60 ± 5
	15,6	4	1	1	60 ± 5
	25	5	1	1	70 ± 5
	11	12	3,5	3,5	18 ± 5
	16	5	1,6	1,6	65 ± 5
	9,5	5,5	1,75	1,75	60 ± 5
	22	6,5	2	2	60 ± 5
	150	20	2,2	2,2	60 ± 5
	12	6	2	2	60 ± 5
	6	5,5	1,5	1,5	60 ± 5
	15,5	6,5	1	1	60 ± 5
	21	21	3	3	60 ± 5
	36	7,5	2,4	2,4	60 ± 5
	21	10	2,2	2,2	60 ± 5
	18,5	3	0,4	0,4	60 ± 5
	41	41	8	8	60 ± 5
	28	2,6	0,8	0,8	60 ± 5
	18	14	4	4	50 ± 5
	20	12	2	2	60 ± 5
	20	4	1	1	70 ± 5
	16	5,5	1,1	1,1	55 ± 5
	56	9	3	3	50 ± 5



Art	A mm	B mm	C mm	G mm	Shore A
	19,2	2,55	7,5	1,75	50 ± 5
	38	10	16	4	70 ± 5
	38	10	11	2	70 ± 5
	22	8	11	3	60 ± 5
	30	4	15	2	60 ± 5
	30	6	15	2	60 ± 5
	112	7	15	4	60 ± 5
	15	6	8	2,5	30 ± 5
	9	9	2	2	70 ± 5
	20	7	4	2	60 ± 5
	20	15	10	8	15 ± 5
	8	8	6	3	60 ± 5
	4	5	2	3	50 ± 5
	28	20	3	5	60 ± 5
	62	15	22	8	40 ± 5
	24	12	2	2	50 ± 5
	50	18	20	8	55 ± 5
	16	6	8	2	60 ± 5
	19,7	7	4	2	65 ± 5
	18	14	10	8	50 ± 5
	71	8	2	2	70 ± 5
	10	10	2	2	60 ± 5
	25	4	18	3	18 ± 5
	45	4,5	22	2	40 ± 5
	15	10	2,5	2,5	60 ± 5
	25	20	3	3	60 ± 5
	20	20	2,5	2,5	75 ± 5
	8	6,5	2	2	65 ± 5
	15	10	5	6	18 ± 5
	30	10	10	2	60 ± 5
	14,5	13	11	7	65 ± 5
	18	13	15	3	60 ± 5
	17	7,5	5	3	60 ± 5
	10	10	5	5	60 ± 5
	15,5	6	8	2,5	33 ± 5
	16,5	16,5	6,5	6,5	60 ± 5
	20	9,5	5	4	70 ± 5
	20	15	1	1	60 ± 5
	8	15	1,5	1,5	60 ± 5
	100	33	5	5	60 ± 5
	13	10	3	5	60 ± 5
	8	6,5	3	3	55 ± 5
	7	10	2	2	70 ± 5
	30	8	15	4	60 ± 5

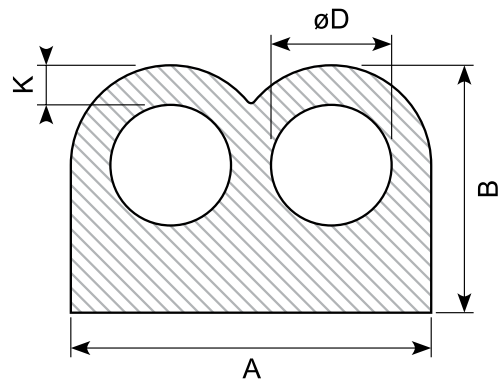


Art	A mm	B mm	C mm	G mm	Shore A
	20,3	9,5	5,5	4,3	70 ± 5
	15	4	2	2	60 ± 5
	30	23	5	18	50 ± 5
	10,5	4	4,5	2,3	60 ± 5
	20	13	5	5	70 ± 5
	20	9,5	5	5	60 ± 5
	7	10	2	3	60 ± 5
	9,5	9,5	4	5	70 ± 5
	30	20	4	13	60 ± 5
	16	18	13,5	6	50 ± 5
	20	10	10	4	60 ± 5
	12,5	10	8	4	60 ± 5
	30	10	1	1	60 ± 5
	18	10	2	2	70 ± 5
	12	10	7,6	5,6	60 ± 5
	13	12	9	6	60 ± 5
	5,3	4,5	0,6	1,5	60 ± 5
	13,5	12	10	3	33 ± 5
	3,5	3	2	1,5	60 ± 5
	18	17	6	13	60 ± 5
	7	15	2	4	60 ± 5
	10	14	5	8	50 ± 5
	12	8	9	3	60 ± 5
	4	10	1,5	8	70 ± 5
	21,5	10	10	3,5	33 ± 5
	10	45	5	5	60 ± 5
	26,5	10	10	3,5	33 ± 5
	16	6	2	2	60 ± 5
	10	5	2	2	75 ± 5
	35,5	14	4,5	9	75 ± 5
	20	10	10	2	60 ± 5



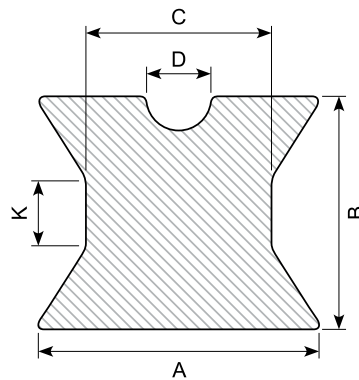
Art	A mm	B mm	C mm	G mm	K mm	D mm	Shore A
	30	20	20	5	5	30	60 ± 5
	30	21	13	8,5	10	20	60 ± 5
	11	6	9	1	1	14	45 ± 5
	18	14	2	8	11	18	60 ± 5
	26	9,7	7	9,5	1,2	26	60 ± 5
	15,5	7,5	10,5	2,5	2	15,5	50 ± 5
	10	6,5	7	1,5	1,5	10	50 ± 5
	33	5,3	5	14	0,8	29	76 ± 5
	40	6	2	19	2	40	50 ± 5
	16	9	3	6,5	3	10	75 ± 5
	10	10	6	2	8	8	60 ± 5
	24	9	4	10	3	24	65 ± 5
	24	9	2	11	3	24	65 ± 5
	25	16	12	6,5	4	25	75 ± 5
	14	5	2,2	5,9	2	5,6	40 ± 5
	20	12	5	7,5	5	20	70 ± 5
	24	5,25	4	10	1,25	24	60 ± 5
	30	12,5	10	10	7	30	65 ± 5
	10	9	3	3,5	3	22	75 ± 5
	9	5,8	5	2	1,3	8	60 ± 5
	19	9	5	7	1,5	10	50 ± 5
	15	13	4,4	5	6,6	13	65 ± 5
	16	11	8	4	5	16	70 ± 5
	20	14	4	8	8	35	60 ± 5
	30	5	11	9,5	1	30	60 ± 5
	6	9	3	1,5	1	12	50 ± 5
	20	10,5	7,5	2,75	3,5	13	60 ± 5
	10,2	9,4	3,2	3,5	3	23	60 ± 5

Group 0156



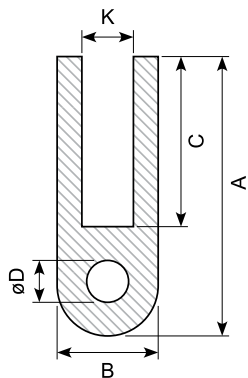
Art	A mm	B mm	øD mm	K mm	Shore A
	25	12,5	9,5	1,5	40 ± 5
	17	12	4	2,5	60 ± 5
	20	15	7	1,7	60 ± 5

Group 0157



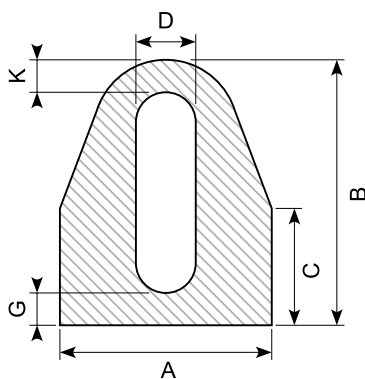
Art	A mm	B mm	C mm	K mm	D mm	Shore A
	12	8	8	1	4	35 ± 5
	20	10	16	3,5	4	35 ± 5
	12	10	8	3	3	35 ± 5
	12	12	7	4	-	33 ± 5
	12	10	8	2,7	4	60 ± 5
	19	19	9	7	-	60 ± 5
	13	8,5	8,8	~ 1,9	4	50 ± 5

Group 0158



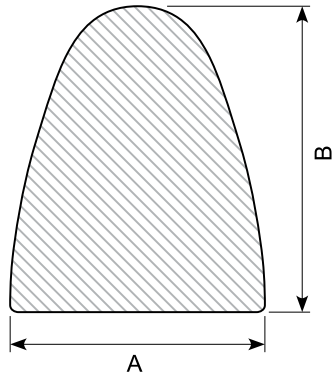
Art	A mm	B mm	C mm	K mm	øD mm	Shore A
	45	27	32	15	4	45 ± 5
	30	24	15	8	5,5	60 ± 5
	16,5	9	13	3	-	60 ± 5
	15	4,6	10	2,6	2	50 ± 5
	25	11	10	5	-	60 ± 5
	34/24	16	24	4	6	60 ± 5
	4,5	2,5	2	1,5	1,2	60 ± 5
	21	10	11	2	7,5	60 ± 5
	30	13	15	8	-	50 ± 5
	17	7,5	9,5	3,5	4	50 ± 5
	17	7,5	9,5	2	3,5	45 ± 5
	17	7,5	9,5	2	3,5	45 ± 5
	14,5	10	9,5	2,5	2	60 ± 5
	16	8	7,5	3	2	60 ± 5
	40	10	15	3	5	60 ± 5

Group 0159



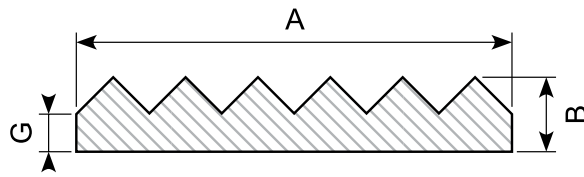
Art	A mm	B mm	C mm	D mm	G mm	K mm	Shore A
	40	50	21,5	12	6	6	60 ± 5
	13,5	16	10	4	3	3	55 ± 5
	8	8	1,5	2	2,7	0,8	40 ± 5
	20,5	14	5	13	5	3	60 ± 5
	15	24	14	4	14	3	60 ± 5

Group 0160



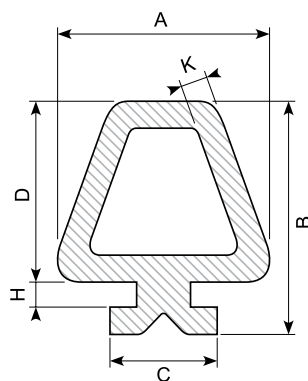
Art	A mm	B mm	Shore A
	15	15	60 ± 5
	15	20	60 ± 5
	10	10	60 ± 5
	17	20,5	70 ± 5
	20	30	60 ± 5
	8	12,5	70 ± 5
	14	14	55 ± 5
	116,4	45,5	50 ± 5
	9,5	10,5	70 ± 5
	7,5	8	55 ± 5
	11,5	13	40 ± 5
	18	22	60 ± 5
	16	22	50 ± 5

Group 0161



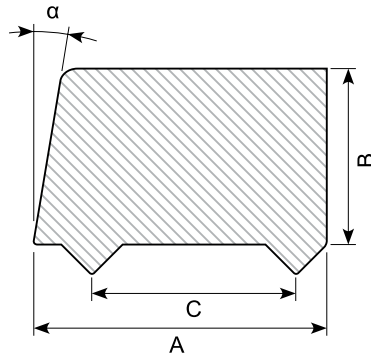
Art	A mm	B mm	G mm	Shore A
	39	3	2	55 ± 5
	46	3	2	55 ± 5
	20	6	5,8	60 ± 5
	4	4,5	3	45 ± 5
	50	4	3,8	60 ± 5
	10	3	1,5	30 ± 5
	12	3	2	60 ± 5
	50	5	4	35 ± 5
	40	4	2	60 ± 5
	5	4,5	3	30 ± 5
	30	5	3	60 ± 5
	12,7	4	2,8	60 ± 5
	18,7	5	2	30 ± 5
	30	15	10	60 ± 5
	40,4	20	13	60 ± 5
	7	10	7	60 ± 5
	15	8	6	60 ± 5

Group 0162



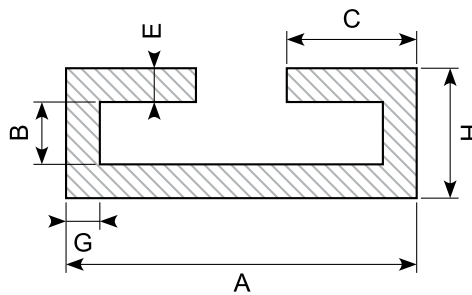
Art	A mm	B mm	C mm	D mm	H mm	K mm	Shore A
	28	40	14	32	3	4	60 ± 5
	28	46	24	39,5	2,5	4	60 ± 5

Group 0163



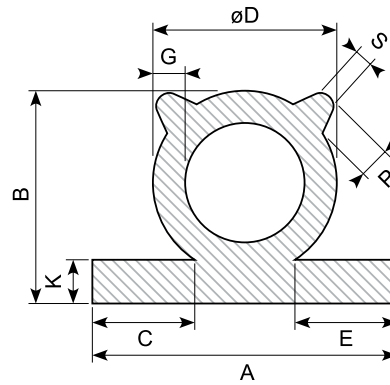
Art	A mm	B mm	C mm	α °	Shore A
	8,5	3,3	6	5	60 ± 5
	5	2,3	3	5	60 ± 5
	18	5,5	10	90	75 ± 5

Group 0164



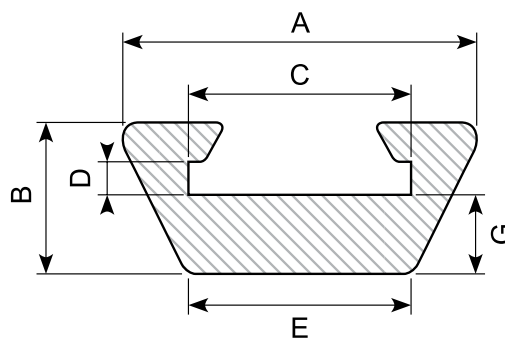
Art	A mm	B mm	C mm	G mm	H mm	E mm	Shore A
	23,5	4,2	6	1,5	7,2	1,5	70 ± 5
	19,6	1	4,7	2,7	6,4	2,7	40 ± 5
	30	8,5	8	5	18,5	5	60 ± 5
	16,6	1,5	5,3	1,8	5,1	1,8	40 ± 5
	19	2	6,1	2,7	9,6	2	40 ± 5
	16	1,5	5	1,8	5,1	1,8	60 ± 5
	95,2	6	17,5	7,5	19	5	75 ± 5
	14,6	1,5	4,3	0,8	3,6	1,3	40 ± 5
	29	10	7	2	14	2	60 ± 5
	34,6	1,3	9,8	1,5	4,3	1,5	60 ± 5
	17	1,5	5,5	1,5	4,5	1,5	60 ± 5
	38,6	1,3	11,8	3,5	4,3	1,5	60 ± 5
	64	7	18	7	19	5	75 ± 5
	15	4	6	3	15	3	60 ± 5
	20	1,5	4,5	1,5	4,5	1,5	60 ± 5
	14	1	5,75	1,5	4	1,5	60 ± 5
	23	1	5,75	1,5	4	1,5	60 ± 5
	60	2	10	4	10	4	75 ± 5
	23	1,5	4,5	1,5	4,5	1,5	60 ± 5
	30	2,5	7,5	2	6,5	1,5	60 ± 5
	28	6	10	3	12	3	60 ± 5

Group 0165



Art	A mm	B mm	øD mm	G mm	K mm	S mm	P mm	C/E mm	Shore A
	14	12,6	12,5	1,75	2	1	2	1	40 ± 5
	48	24,3	25	5	5	-	-	6,9/19,9	60 ± 5
	18	12	12	2	2	-	-	1	30 ± 5
	18	17	16	3	2,2	-	-	1	60 ± 5
	10	11	10	2	2	-	-	1	45 ± 5
	17	20	19	2,5	2,5	-	-	7/20	60 ± 5
	82	25	25	5	6	3	3	30	60 ± 5
	28,6	14,8	14,8	2,2	3	-	-	6,9	60 ± 5
	20	25	16	3	5	2	3	1	60 ± 5
	12	7	7	0,6	1	-	-	1	60 ± 5

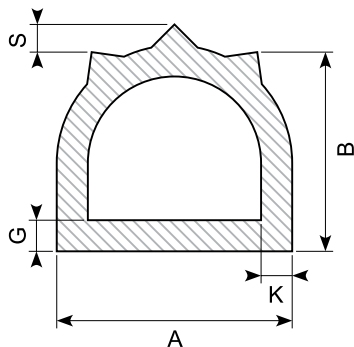
Group 0166



Art	A mm	B mm	C mm	D mm	E mm	G mm	Shore A
	35	16	18	5	27	6	50 ± 5

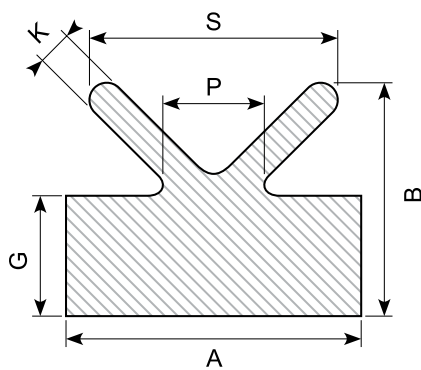
Silikoneskaffeprofiler / Silicone order profiles

Group 0167



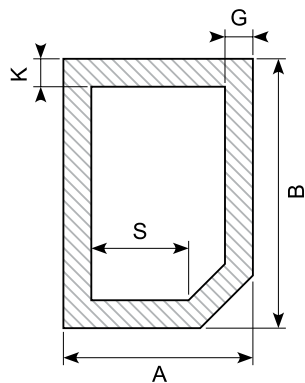
Art	A mm	B mm	G mm	K mm	S mm	R mm	Shore A
22	19	2	2	1	9	60 ± 5	
15,5	23	2,5	2,5	1	5,25	60 ± 5	
21	17	2,5	2,5	1	8	50 ± 5	
9	8	1	1	0,5	3,5	45 ± 5	
20	15	2	2	1	8	60 ± 5	

Group 0168



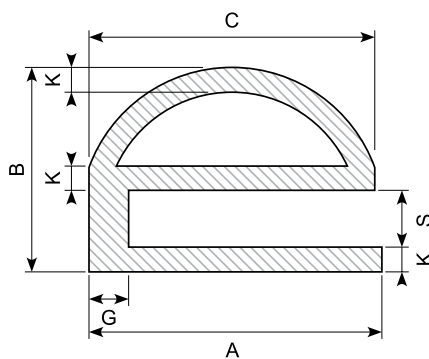
Art	A mm	B mm	G mm	K mm	S mm	P mm	Shore A
16	8	3,5	1,5	14	6,3	50 ± 5	
16	11	7	2	14	8	50 ± 5	
4,6	4,6	1	1	6,3	2	70 ± 5	
7,5	13	6,5	1	15	6	50 ± 5	
7,5	11,5	5	1	15	6	50 ± 5	
7,5	11,5	5	1/2,5	15	6	50 ± 5	
38	37,2	7	6,6	50,4	17,2	65 ± 5	
8	5,7	2,5	1,4	8	3	70 ± 5	

Group 0169

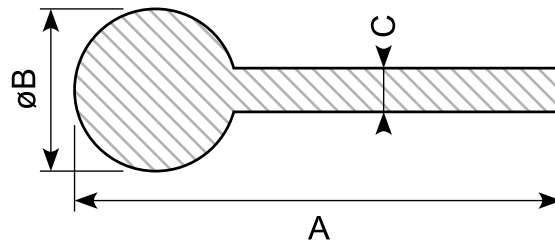


Art	A mm	B mm	K mm	G mm	S mm	Shore A
	18	16	3,5	3,5	9,5	65 ± 5
	13	25	2	2	7	60 ± 5
	18	23	3,5	3,5	10	60 ± 5

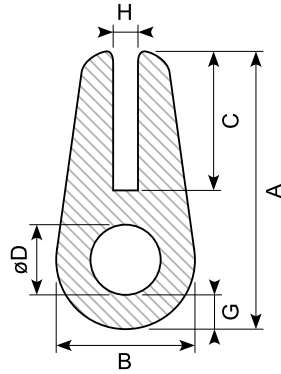
Group 0170



Art	A mm	B mm	G mm	K mm	S mm	C mm	Shore A
	18	12,5	2,5	1,5	3,5	17,5	50 ± 5
	10	9,5	2	2/2/1	2	10	40 ± 5
	12	11	2	3	1,5	12	60 ± 5
	15	8,6	1,4	1	1,2	15	60 ± 5
	17	9	1,2	1,2	1,2	17	70 ± 5
	20	20	2	2	2	18	60 ± 5
	12	13	2	2	5	12	60 ± 5
	21	14	2,5	1,5	5	21	60 ± 5
	15	10	1,5	1,5	2	15	60 ± 5

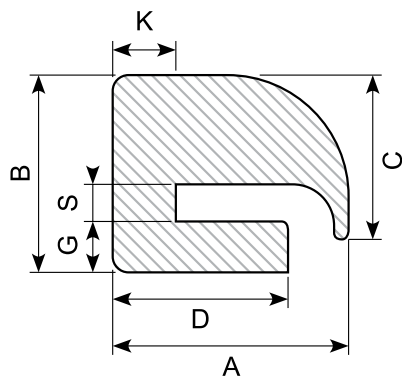


Art	A mm	$\varnothing B$ mm	C mm	Shore A
	20	5	2	60 ± 5
	18	3	1	60 ± 5
	34	4	2	30 ± 5
	3,5	6	2	30 ± 5
	5	1,8	1,2	30 ± 5
	20	3	2	60 ± 5
	11,4	7	4	70 ± 5
	12	8	7	30 ± 5
	28	8	2,2	70 ± 5
	33	10	3,5/2,5	75 ± 5
	29,2	4,5	2	65 ± 5
	24,2	4,5	2	65 ± 5
	47	5	2	75 ± 5
	24,2	4,5	2	65 ± 5
	28	7	1,8	60 ± 5
	17	6	2	60 ± 5
	40	6	2	33 ± 5
	55	10	4	70 ± 5
	30	6	3	70 ± 5
	10,5	5,6	1,6	60 ± 5



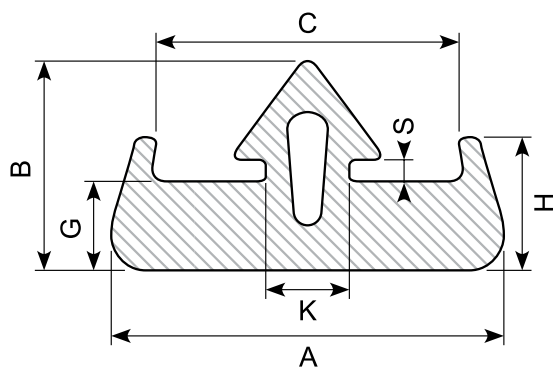
Art	A mm	B mm	C mm	øD mm	G mm	H mm	Shore A
	20	10	6	6	2	3/1	55 ± 5
	24,5	12	8	8	2	2	70 ± 5
	20	10	5	5	2,5	2	60 ± 5
	7	4,5	1,2/2,2	1,2/2,2	0,8	1,5/0,6	30 ± 5
	12	6	1,5	1,5	2	1,5	40 ± 5
	48	28	21	21	3,5	4,6	65 ± 5
	17	7	5	5	1	1	45 ± 5
	24	15	R3,5	R3,5	3	5	60 ± 5
	44	24	9,5	9,5	2,5	5	60 ± 5
	24	15	7	7	3	5	40 ± 5
	20	8	3	3	2	2	60 ± 5
	24,5	12	8	8	2	4,8	50 ± 5
	20	10	6	6	1,5	2,5	50 ± 5
	22	8	3	3	2,5	2	60 ± 5
	40	18	R7	R7	2	2	60 ± 5
	25	12	6	6	3	4	60 ± 5
	16	8	4	4	2	1,5	60 ± 5
	35	15	8	8	3,5	3	60 ± 5

Group 0173



Art	A mm	B mm	C mm	D mm	G mm	K mm	S mm	Shore A
	17,5	13,5	12	13	3,5	4,5	2	35 ± 5
	17,5	14,5	12	13	3,5	4,5	3	40 ± 5
	16	12	8,7	7,5	2	2	2	40 ± 5
	17,5	17,5	12	17,5	3,5	4,5	6	40 ± 5
	17	13,5	10,7	12,5	2,8	4	2,2	55 ± 5
	18	14	12	13	3	4	3	60 ± 5
	15	11,5	10	10,5	2,5	3,5	1,4	60 ± 5
	17,5	13,5	12	13	4,5	4,5	1	40 ± 5
	17	12,5	9,5	10	2	2	2,5	50 ± 5
	18	13	10,3	12,5	2,7	4	2,7	60 ± 5
	16,5	12	9	10	1,5	2	2,5	40 ± 5

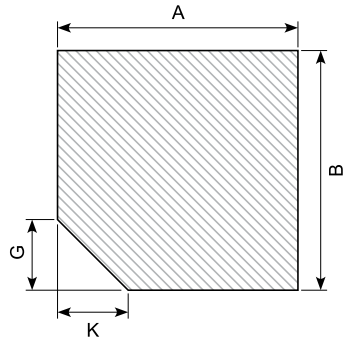
Group 0174



Art	A mm	B mm	C mm	G mm	K mm	H mm	S mm	Shore A
	36	16	29	5	8	9	2,2	70 ± 5
	36	18,9	29	8	8	12	2,2	60 ± 5
	36	24	30	15	6	17	3	55 ± 5

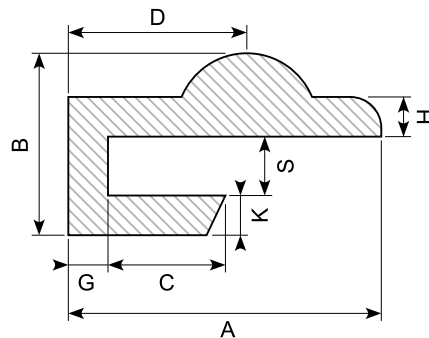
Silikoneskaffeprofiler / Silicone order profiles

Group 0175

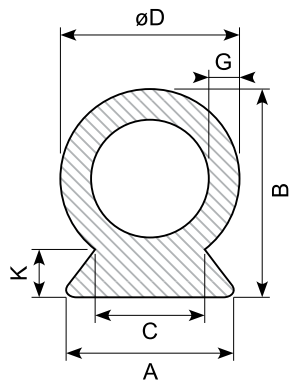


Art	A mm	B mm	G mm	K mm	Shore A
	5	6	3	2	30 ± 5
	20	20	5	5	65 ± 5
	20	21	5	5	65 ± 5
	25	22	12	20	65 ± 5
	17	10	R3	R3	60 ± 5
	2,6	14	1,6	1,6	35 ± 5
	3	5	1,5	0,8	35 ± 5
	3	11,5	3	1,5	70 ± 5
	50	10	7,3	7,2	76 ± 5
	31	7,5	5,5	5,5	60 ± 5
	40	5	3,5	10	60 ± 5
	33	51	20	20	70 ± 5
	33	59,5	20	20	60 ± 5
	7	30	5	5	60 ± 5
	30	55	10	10	60 ± 5

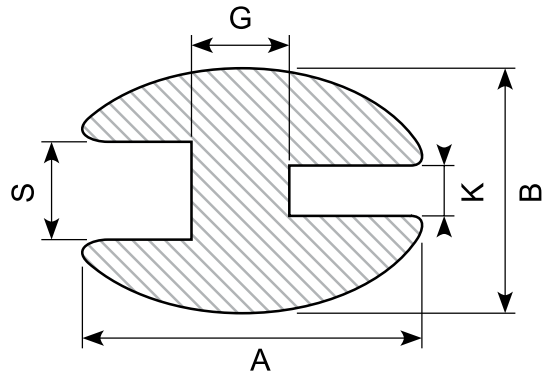
Group 0176



Art	A mm	B mm	C mm	D mm	G mm	K mm	S mm	H mm	Shore A
	28	16	13	19,5	3	3	3,5	3	60/30 ± 5
	38	19	5	19	5	5	6	5	60 ± 5
	29,5	8,7	26	16,5	3,5	2	2,7	2	60 ± 5
	28	15,5	13	16	3	3	3	3	40 ± 5
	28	17	16	16,5	6	4	5,5	3,5	50 ± 5
	36	35	10	14,5	7	7	15	8	50 ± 5
	28	20,8	13	16	3	3	8,4	3	40 ± 5
	32	25	27	20	5	5	12	5	55 ± 5
	32	25	27	25	5	5	12	5	55 ± 5
	27	18	16,5	15,5	6	3,5	6	3,5	45 ± 5
	14	33,2	9	7	5	5	21,7	5	60 ± 5
	30	14,5	13	19	2	2,5	4	2,5	60 ± 5
	28	16	13	14	3	3	3,5	3	60 ± 5
	28	16	13	14	3	3	5,5	3	60 ± 5
	28	16	13	17	3	3	5	3	60 ± 5

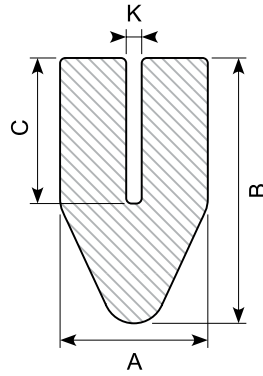


Art	A mm	B mm	C mm	øD mm	G mm	K mm	Shore A
	8	11,6	6	10,5	1,25	2	60 ± 5
	14	11	8,8	10	2	3,6	45 ± 5
	18	17,5	14,4	15	3	6,5	60 ± 5
	11	17,5	8,5	15	1,8-1,4	~3,8	50 ± 5
	9	12,5	6	9	2,5	4,65	60 ± 5
	10	15	6	10	2	6	60 ± 5
	18	19,5	14,4	15	3	6,5	60 ± 5
	9,5	12,5	5,5	10	1,3	~3,3	60 ± 5
	18	15	14,4	15	3	6,5	60 ± 5
	20	19,5	13	19	2	7,6	60 ± 5
	10	12,5	8	10	2	7	60 ± 5
	10,5	17,5	9	16	2	2,5	60 ± 5
	27	24	20	21	4	9,4	60 ± 5
	8	15	5	10	4	4,6	40 ± 5
	11	17,2	6	10	1,5	6	35 ± 5
	8	25	5	10	2	5,6	60 ± 5
	9	14	6	10	1,5	3	60 ± 5
	6	15	3,7	8	1	2,4	60 ± 5
	10	15	7	9	2	7	40 ± 5
	28	12	11,9	24	6	9,6	60 ± 5
	8	10	4,3	9	1	3,5	60 ± 5
	6	15	4,5	6	1	3	60 ± 5
	7	32	5	10	1,5	3,4	60 ± 5



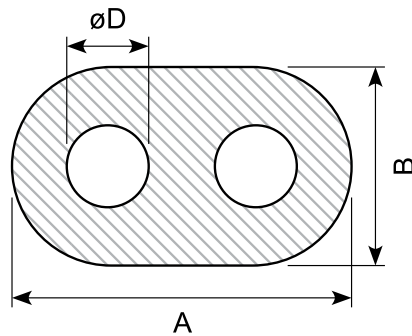
Art	A mm	B mm	G mm	K mm	S mm	Shore A
	14	12	4	5	5	50 ± 5
	20	15	4	1,6	5,1	40 ± 5
	13	9,3	3	1,5	3	60 ± 5
	20	14	1,5	10	10	75 ± 5
	16	7	2	2,5	2,5	40 ± 5
	9	6	2	1	2	60 ± 5
	15	10	5	6,3	4,2	60 ± 5
	15	10	5	6,3	2,2	60 ± 5
	24	14,3	8	1,1	5,3	60 ± 5
	15	9,2	2	3,2	1,2	60 ± 5
	23,5	10	5	3	3	76 ± 5
	15	12	4	2	4	60 ± 5
	10	8	2	2,5	2,5	60 ± 5
	21	8	3	2	1	60 ± 5
	16	10	5	1,4	1,4	60 ± 5
	10	7	2	3,5	3,5	60 ± 5
	35	15	13	2	4	65 ± 5
	10	7	2	3	3	60 ± 5
	24	14,3	8	5	6	40 ± 5
	13	9	3	3,2	1,2	60 ± 5
	25	20,5	5	10,5	10,5	60 ± 5
	20	16	8	10	10	60 ± 5
	8	5	2	1	1	60 ± 5
	23,5	10	3	3	3	60 ± 5

Group 0179



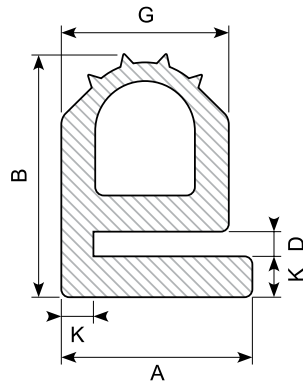
Art	A mm	B mm	C mm	K mm	Shore A
	10	18	10	2	60 ± 5
	10	18	10	1,25	60 ± 5
	11	20	10	4	70 ± 5
	10	15	10	1,5	60 ± 5
	8	15	8	3	60 ± 5
	15	25	10	8	60 ± 5
	10	27	10	3	60 ± 5
	12,5	21,5	10	4,5	65 ± 5

Group 0180



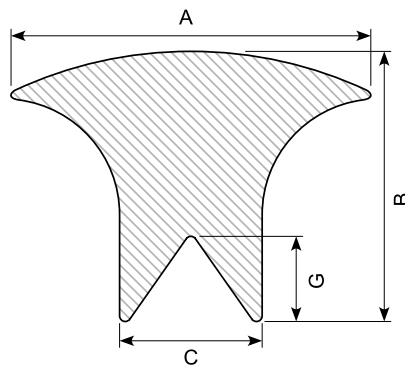
Art	A mm	B mm	øD mm	Shore A
	6,25	3,5	1,5	65 ± 5

Group 0181

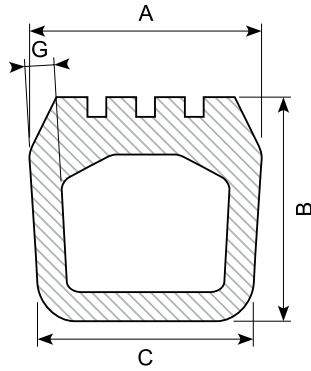


Art	A mm	B mm	G mm	K mm	D mm	Shore A
	14	18	13	2	1,5	60 ± 5
	14	12	13	2	1,5	60 ± 5
	18	16,5	18	2	1,5	60 ± 5
	12	22,3	12	2	8,3	70 ± 5
	18	16,2	18	3/2	1,7	60 ± 5
	19	18	20	3	3	60 ± 5
	19	22	18	3	2,7	60 ± 5
	18,5	12	17	1	2	60 ± 5
	20	17,5	20	3	4	60 ± 5
	12	9,6	12	1,2	1,2	70 ± 5
	14,5	17,7	13,5	2	1,15	60 ± 5
	20	19,8	20	3	6,3	60 ± 5
	10	15	10	1	4	60 ± 5
	13	23,9	13	4	4	50 ± 5

Group 0182



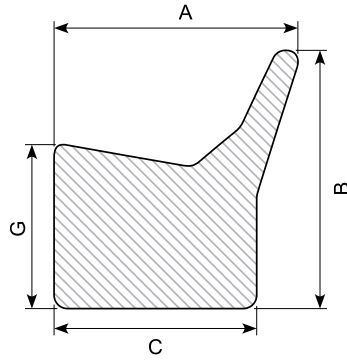
Art	A mm	B mm	C mm	G mm	Shore A
	36	27	14	8,5	65 ± 5
	42	30	14	8,5	65 ± 5
	27,5	22,5	14	6,1	65 ± 5



Art	A mm	B mm	C mm	G mm	Shore A
30.0192-0374	16	20	15	2,5	50 ± 5
30.0192-0460	17	18	17	3,5	50 ± 5
30.0192-0431	34	35	35	5	60 ± 5
30.0192-0459	17	18	15	2,5	50 ± 5
30.0192-1345	16	18	16	2,5	50 ± 5
30.0192-1494	14	11	14	2/2,5	60 ± 5
30.0192-1744	35	33	35	5,5	55 ± 5
30.0192-1768	28	19	27	3,5	50 ± 5
30.0192-1881	36	26,9	36	5	55 ± 5
30.0192-1949	17,5	20	17,5	3	45 ± 5
30.0192-2029	14	14	15,5	2,5	50 ± 5
30.0192-2067	16,5	16	15	2	55 ± 5
30.0192-2364	35	32	35	5	60 ± 5
30.0192-2408	16,5	13	16,5	2,5	55 ± 5
30.0192-2845	14	11	13	2	60 ± 5
30.0192-3365	14	10	14	2	60 ± 5
30.0192-3497	27,5	25	27,5	3	60 ± 5
30.0192-3551	33,5	32	35	5	60 ± 5
30.0192-3588	16	14	16	2	60 ± 5
30.0192-3616	15,5	18	15,5	2	60 ± 5
30.0192-3693	53	41,5	53	5	60 ± 5
30.0192-3845	35	32	35	4	60 ± 5
30.0192-3900	35	32	35	5	60 ± 5
30.0192-4626	34	25	34	5	60 ± 5
30.0192-4690	35	32	35	4,5	60 ± 5
30.0192-4973	15,2	13,6	16,2	2	55 ± 5
30.0192-10142	16	12	16	2,5	60 ± 5
30.0192-10318	35	31	35	4,5	65 ± 5
30.0192-10358	21	24	21	3	60 ± 5
30.0192-10389	16	12	16	2	60 ± 5
30.0192-10519	16	12	16	2	60 ± 5
30.0192-10947	35	32	35	3,3	55 ± 5
30.0192-11093	13,6	10	13,6	2	55 ± 5
30.0192-11137	14	14	14	3	60 ± 5
30.0192-11278	17	9	17	2	55 ± 5
30.0192-11342	32,5	32	35	5	60 ± 5
30.0192-11385	33,5	30	35	5	60 ± 5
30.0192-11550	34	35	35	5	70 ± 5
30.0192-11937	22	20	22	3	60 ± 5
30.0192-11991	33,7	32	33,7	5	60 ± 5
30.0192-12300	35	31,5	35	5	60 ± 5
30.0192-12398	35	35	35	4,3	60 ± 5
30.0192-12442	14	10	14	1,7	50 ± 5
30.0192-12465	35	33	35	4	60 ± 5

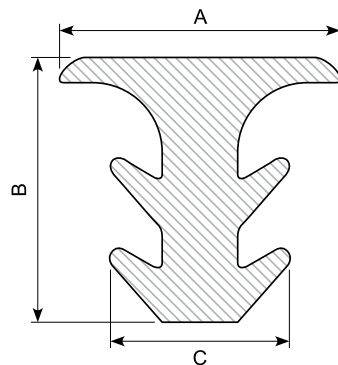
Silikoneskaffeprofiler / Silicone order profiles

Group 0184

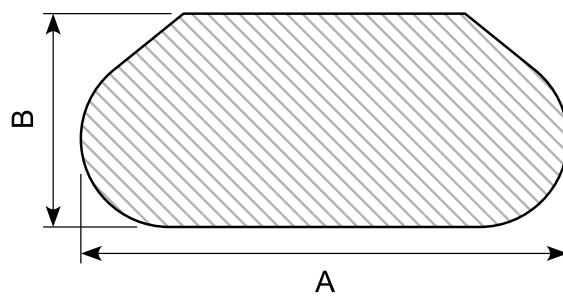


Art	A mm	B mm	C mm	G mm	Shore A
	15,6	16,6	13	10,5	60 ± 5
	15,6	16,6	14	12	60 ± 5
	22,7	25	15	12	60 ± 5

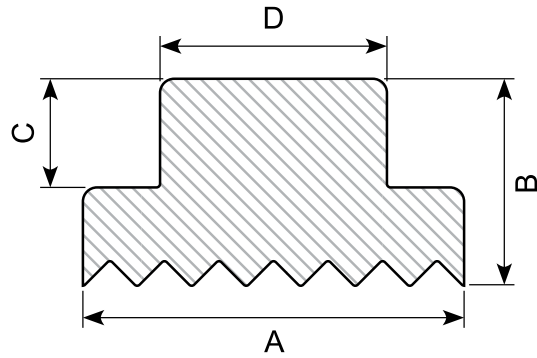
Group 0185



Art	A mm	B mm	C mm	Shore A
	14	14	12	70 ± 5
	9	10	7	70 ± 5
	19	17	19	70 ± 5
	15	10	8	70 ± 5
	25	20	10	60 ± 5
	25	20	10	60 ± 5
	16	22	16	60 ± 5
	14	14	10	65 ± 5
	14	14	8	65 ± 5
	15	10	7	70 ± 5
	20	15	10	65 ± 5
	19	15,5	14	70 ± 5
	7	12	4	65 ± 5

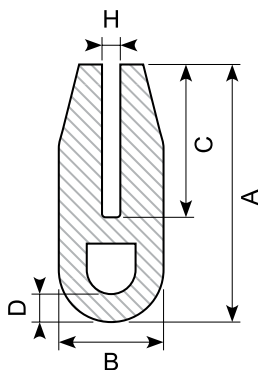


Art	A mm	B mm	Shore A
	15,5	5,6	80 ± 5
	16	6	75 ± 5
	13,4	8	60 ± 5
	15	12	30 ± 5
	13	5	60 ± 5



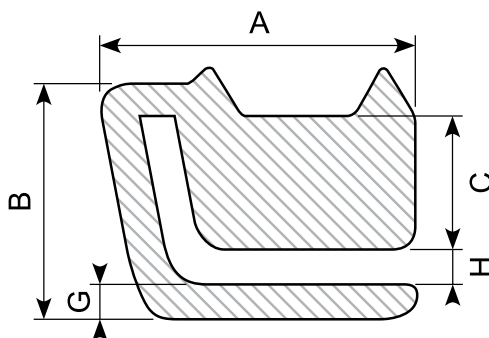
Art	A mm	B mm	C mm	D mm	Shore A
	12	7,2	4	4,6	60 ± 5
	16	7,6	4,6	9,5	40 ± 5
	15,5	7,6	4,6	9,5	60 ± 5
	15	10	5	5	70 ± 5
	12	8	5	4,5	40 ± 5
	13	8	4,5	7,7	70 ± 5
	12	8	4,5	4,5	70 ± 5
	12	9	5	4	50 ± 5
	10,5	9	5	4	50 ± 5
	15	8	5	10	50 ± 5
	12	8	4	3,2	65 ± 5
	6	8	4	3,2	65 ± 5
	14	11,5	6,5	8	75 ± 5
	5,8	6,5	4	2,2	65 ± 5
	18	7	5	5	65 ± 5
	10,5	12,5	9	6	65 ± 5
	15	10	5	5,2	65 ± 5
	12	8,5	4	4	70 ± 5
	10	8,5	4	4	70 ± 5
	14	8	4	3,2	65 ± 5
	6	6,5	4	2,3	60 ± 5
	14,7	10,3	5,4	5,1	60 ± 5
	18	6,95	4,5	8	65 ± 5
	15	10	5	5	65 ± 5
	6	7,3	4,3	2	60 ± 5
	6	7	4,5	2,3	65 ± 5
	6	6,4	3,85	4	65 ± 5
	18	6,4	3,85	4	65 ± 5
	6	8	4	2	60 ± 5
	6	6	4	2,3	65 ± 5
	11	8	4	5,5	50 ± 5
	11	8	4	6	60 ± 5
	20	20	10	12	50 ± 5
	12	7,7	5	4,5	65 ± 5
	30	9,8	5,5	3,5	60 ± 5

Group 0188

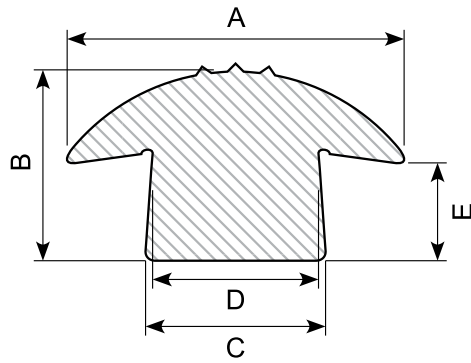


Art	A mm	B mm	C mm	D mm	H mm	Shore A
	12,5	5	8	1,8	2	30 ± 5
	10	4	6	2	0,7	40 ± 5
	34	18	20	6,5	8	40 ± 5
	26	10	14	7	6	60 ± 5
	21	10,3	12,5	5,7	6,3	76 ± 5
	24,3	8,6	16,7	5,2	6	60 ± 5
	24	12	14	4	2,5	60 ± 5
	20	10	10	4	4	60 ± 5
	55	22	20	6	4	60 ± 5
	55	22	27	6	4	35 ± 5
	15	11	8	1	8	40 ± 5
	8	4,2	4	0,6	3,2	76 ± 5
	17	6	9	1	4	70 ± 5
	36	5,5	30	1	1,5	50 ± 5
	26	5	20	1,5	2	60 ± 5
	33,5	25	15	4	17	60 ± 5
	33,5	18	15	4	10	60 ± 5

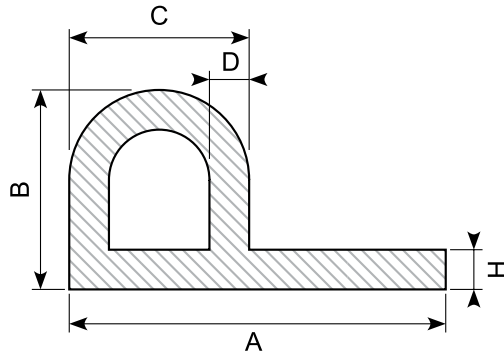
Group 0189



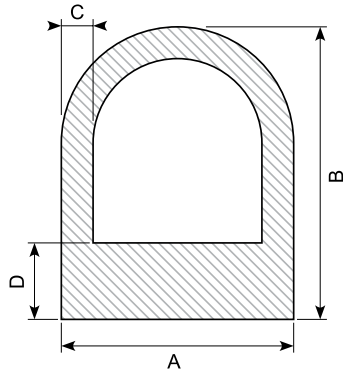
Art	A mm	B mm	C mm	G mm	H mm	Shore A
	7,9	5,9	3,3	0,8	0,9	40 ± 5
	5,9	5	2,4	0,8	0,9	40 ± 5



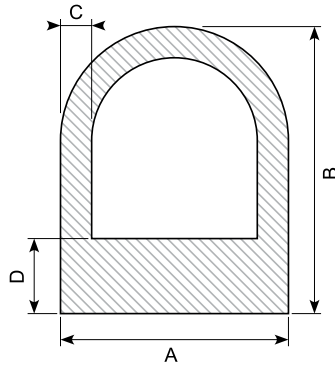
Art	A mm	B mm	C mm	D mm	E mm	Shore A
	10,5	9,5	5	5	4,5	60 ± 5
	32	26,5	12	12	15,5	15 ± 5
	18	12	2	2	10	70 ± 5
	34,5	28	15,5	12	14	18 ± 5
	7,5	5,3	3,2	3,2	3,2	40 ± 5
	9,9	9	3	3	4,5	60 ± 5
	21,4	11,9	11,5	10,3	6,7	40 ± 5
	30	25	4	4	10	60 ± 5
	4,5	3,5	1,5	1,5	2	70 ± 5
	15	12,5	5	5	5	40 ± 5
	37	24	12,5	9	14	18 ± 5
	21	13,5	16	16	6	50 ± 5
	16,5	12,5	12,5	12	7	60 ± 5
	40	15	5	4	10	70 ± 5
	18	9	7	5	5	60 ± 5
	15	15	7	5	9	60 ± 5
	11	11	8	8	6	60 ± 5
	20	15	7	7	7	60 ± 5
	7,8	7	5,8	5,8	3	60 ± 5
	7,8	7	5,8	5,8	3	60 ± 5
	20	20	8	8	8	30 ± 5
	17	15	13	11	8	60 ± 5
	15	13	6	5	10	60 ± 5



Art	A mm	B mm	C mm	D mm	H mm	Shore A
	98	8	18	3	3	60 ± 5
	6	3	3	0,5	1	50 ± 5
	25	15	10,5	10,5	5	60 ± 5
	30	9	15	3	2	60 ± 5
	21	26	16	16	5	60 ± 5
	38	20	18	4	4	60 ± 5
	53	20	28	2	2	60 ± 5
	49	23	24	2	2	60 ± 5
	17	16	14	1	1	75 ± 5
	29	20	13	3	10	50 ± 5
	35	15	16	3,5	3,5	60 ± 5
	25	8	8	1,7	2,7	60 ± 5
	28	14	12	3	3	60 ± 5
	28	16	12	3	3	60 ± 5
	29	14	17	2	2	60 ± 5
	30	8	10	2	3	60 ± 5
	30	10	15	3	2	60 ± 5

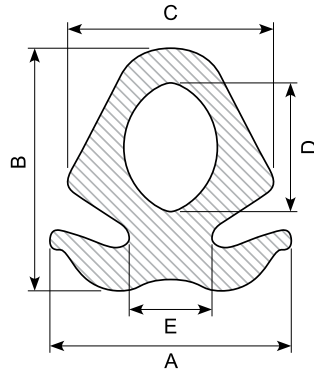


Art	A mm	B mm	C mm	D mm	Shore A
	30	40	6	6	53 ± 5
	12	15	1,5	1,5	70 ± 5
	11	8	1	~1	60 ± 5
	10	21	2	8	40 ± 5
	40	4	4,45	1	55 ± 5
	19	29	5	5	60 ± 5
	10	1,7	1,55	0,5	70 ± 5
	16	28	3	3	45 ± 5
	10	6	1	1	40 ± 5
	17	16	3	3	50 ± 5
	20	19	3	3	60 ± 5
	20	16	3	3	50 ± 5
	9	7	0,6	1	50 ± 5
	20	17	2	2	60 ± 5
	26	40	3,5	20	50 ± 5
	15	7,5	2	2	60 ± 5
	8	5	1	1	60 ± 5
	10	8	2	2	40 ± 5
	19,5	30	4	13,5	60 ± 5
	21	14,2	2	2,2	60 ± 5
	30	30	5	5	50 ± 5
	16	10	2	2	75 ± 5
	14	15	2	6	60 ± 5
	21	26	5	5	60 ± 5
	24	18	4	4	50 ± 5
	25,3	13,5	1,5	2,5	60 ± 5
	16	16	1,7	2,3	50 ± 5
	12	14	2	4	60 ± 5
	14	8	2	2	35 ± 5
	14	8	1	1	50 ± 5
	16	6	1,5	1,5	60 ± 5
	18	20	2,5	2,5	65 ± 5
	30	45	5	15	40 ± 5
	7	14	2	9	40 ± 5
	7	14	2	9	18 ± 5
	8	6	1	1	33 ± 5
	17	130	4	28	40 ± 5
	10	13	2	3	60 ± 5
	10	13	2	3	60 ± 5
	15	19	2	10	60 ± 5
	24	45	2	2	65 ± 5
	22,4	18,5	3	3	18 ± 5
	10	20	2	8	60 ± 5
	12	5	1,5	1,5	60 ± 5



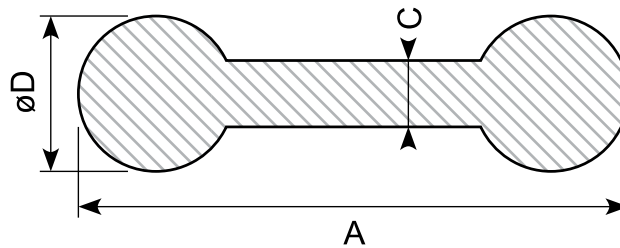
Art	A mm	B mm	C mm	D mm	Shore A
	27	20	3	3	60 ± 5
	16	28	5	5	35 ± 5
	15	7	1	2	30 ± 5
	20	10	2	3	60 ± 5
	16	8	2,5	2,5	60 ± 5
	15	15	2	4	40 ± 5
	16	12	2	2	18 ± 5
	12,5	20	2	8	60 ± 5
	10	6,8	2	1,8	55 ± 5
	21	9	1,5	2,5	60 ± 5
	9,5	7,5	1,3	2	55 ± 5
	22	26	4	4	40 ± 5
	25,7	28,4	4,6	4,6	40 ± 5

Group 0193



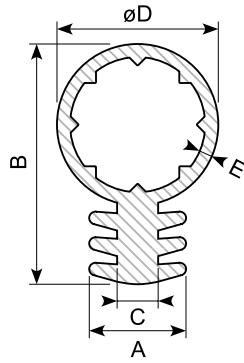
Art	A mm	B mm	C mm	D mm	E mm	Shore A
	11	11,1	9,4	6	3,7	50 ± 5
	5,8	8,4	4,8	3,3	3,3	50 ± 5
	11,8	12,1	9,81	6	6,8	50 ± 5

Group 0194



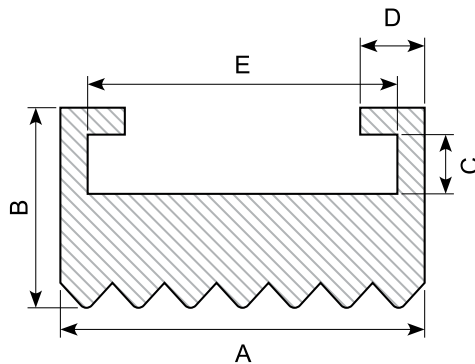
Art	A mm	øD mm	C mm	Shore A
	25	5	0,6	30 ± 5
	28,5	5,5	0,4	30 ± 5
	25	7	3	60 ± 5
	68	5	2,5	60 ± 5
	27	5	3	60 ± 5
	13	5	2	70 ± 5
	28	7	3	60 ± 5
	11,1	2,2	1	70 ± 5
	32	10	7	50 ± 5

Group 0195



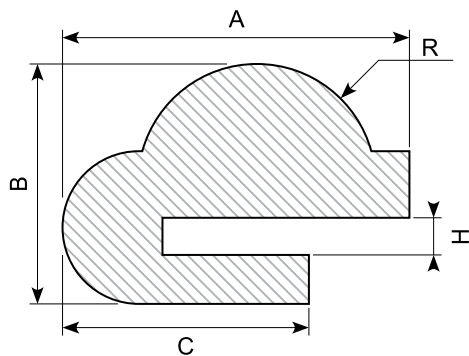
Art	A mm	B mm	C mm	$\varnothing D$ mm	E mm	Shore A
	7,5	18	3	12	0,6	60 ± 5
	4,5	12,2	1,7	6,4	0,7	70 ± 5
	4,5	9,3	1,2	5	0,5	65 ± 5
	4,5	14,3	1,2	10	0,7	65 ± 5
	4,5	12,3	1,2	8	0,6	65 ± 5
	4,5	10,3	1,2	6	0,6	65 ± 5
	4,5	12,3	1,2	8	-	30 ± 5
	3,5	7	2	4	1	50 ± 5
	7	32	4	20	2	60 ± 5

Group 0196



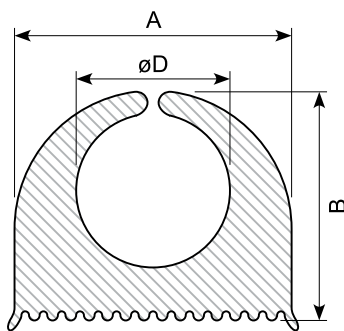
Art	A mm	B mm	C mm	D mm	E mm	Shore A
	24	16	5	5	20	60 ± 5
	29	16	5	5	25	60 ± 5
	34	8	3	10	30	50 ± 5

Group 0197

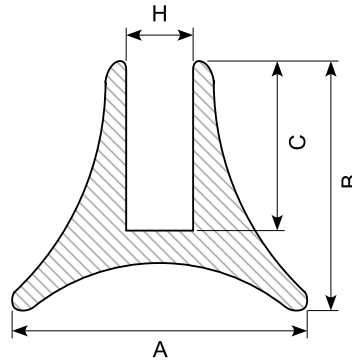


Art	A mm	B mm	C mm	R mm	H mm	Shore A
	38	20,5	30	6	5	40 ± 5
	25	15	25	5	5	60 ± 5
	27	21	22	5,5	6	55 ± 5
	30	19,5	20	9,6	3	50 ± 5
	28	21	22	6,9	5,5	70 ± 5
	28	19	28	9	3,2	60 ± 5
	28	22	21,5	7	5,5	40 ± 5
	28	7,2	24	~4,1	3,2	60 ± 5
	39	18,5	30	6,5	4	60 ± 5
	30	24	23	7	5	50 ± 5
	28	20	23,5	8	5	60 ± 5
	35	24	25	12	10	60 ± 5
	4	26	42	9,1	6	55 ± 5
	33	22	22	7	5	60 ± 5
	31,5	18	26,5	8,3	3	60 ± 5

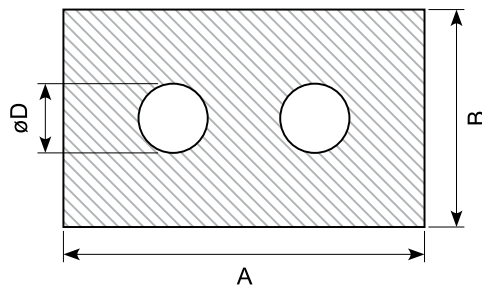
Group 0198



Art	A mm	B mm	øD mm	Shore A
	12	9,6	8,2	60 ± 5
	9,4	7,5	6,5	60 ± 5
	14	11,8	8,2	60 ± 5
	14	11,8	8,2	60 ± 5
	11,7	9,6	8,2	60 ± 5
	12	12,6	8,2	60 ± 5
	12	9,2	8,2	60 ± 5



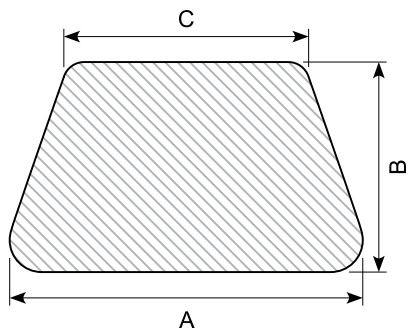
Art	A mm	B mm	C mm	H mm	Shore A
	57	47	19	8	60 ± 5
	10,9	13	10	1,8	55 ± 5
	26	22	15	6	70 ± 5
	20	15	8,5	5	70 ± 5
	7,5	8	5	2	55 ± 5
	15	12	6	6,3	70 ± 5
	3	5,5 / 5	4	0,8	60 ± 5
	10,9	13	10	1,8	55 ± 5
	10	10	7	3	55 ± 5
	10	12	8	3	70 ± 5
	15	20	15	1,5	60 ± 5
	10	10	7	3	55 ± 5
	11	17	11	3	60 ± 5
	18	24	17	1,7	60 ± 5
	10	12	9	2	60 ± 5
	9	9	5	1,5	50 ± 5
	8,2	7,5	4,6	3	55 ± 5
	6,5	7,5	4,2	1	60 ± 5
	10	10	5	4	60 ± 5
	8,2	9,4	5,4	1	60 ± 5
	25,3	24	10	4	70 ± 5
	20	25	16	2,5	60 ± 5
	23	21	9	3	60 ± 5
	12	17	12	2	60 ± 5
	10	10	7	4,5	55 ± 5
	10	10	7	2	30 ± 5
	13	10	6	2	60 ± 5
	10	7	4	2	60 ± 5
	6	7	4,6	3	60 ± 5
	15	10	7	2	76 ± 5
	4,2	6,5	4	1	60 ± 5
	40	35,2	19,2	4	60 ± 5



Art	A mm	B mm	øD mm	Shore A
	20	7	3	30 ± 5
	37,8	10	4 / 3 / 4	30 ± 5
	13,5	7,5	3	30 ± 5
	10	6	2	30 ± 5
	24	12	5	60 ± 5
	30	15	3	60 ± 5
	8	4	2	60 ± 5
	30	15	6	40 ± 5
	50	18	10	30 ± 5
	12	10	3	30 ± 5
	60	25	10	18 ± 5
	55	25	13	30 ± 5
	16	14	3	30 ± 5
	24	18	6	60 ± 5
	18	13	6	60 ± 5

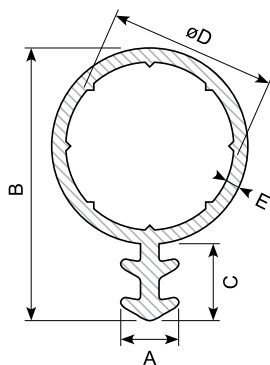
Silikoneskaffeprofiler / Silicone order profiles

Group 0201



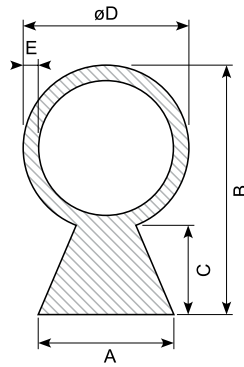
Art	A mm	B mm	C mm	Shore A
	13,9	11	5	50 ± 5
	39	11	~31,8	65 ± 5
	22	27	12	70 ± 5
	43	11	~35,9	65 ± 5
	20,5	25,5	11	65 ± 5
	13,7	4,5	10,5	70 ± 5
	22,5	10	20,5	30 ± 5
	22,5	10	20,5	20 ± 5
	15,5	12	10	18 ± 5
	8	1,5	4,15	60 ± 5
	10,5	8,3	4	45 ± 5
	14,5	11,5	9,5	18 ± 5
	9	11	7	75 ± 5
	8,7	12	7,2	33 ± 5
	8,3	8,5	5	60 ± 5
	10	6	9,1	60 ± 5
	4	6	2	33 ± 5
	15,5	20	7	70 ± 5

Group 0202



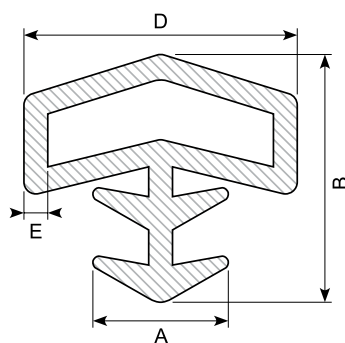
Art	A mm	B mm	C mm	øD mm	E mm	Shore A
	4	9,6	4,3	4	0,5	70 ± 5
	4	10,6	4,3	5	0,5	70 ± 5
	4	11,6	4,3	6	0,5	70 ± 5
	4	12,6	4,3	7	0,7	70 ± 5
	4	13,6	4,3	8	0,7	70 ± 5
	4	15,6	4,3	10	0,8	70 ± 5
	4	19,6	4,3	14	1	70 ± 5
	4,5	8	1,1	5	0,5	65 ± 5
	5	9	3	5	0,5	60 ± 5
	3,5	12,3	3,7	6,6	1	60 ± 5
	4	13	4,5	8	0,7	70 ± 5
	5,4	20	5	15	0,5	60 ± 5

Group 0203



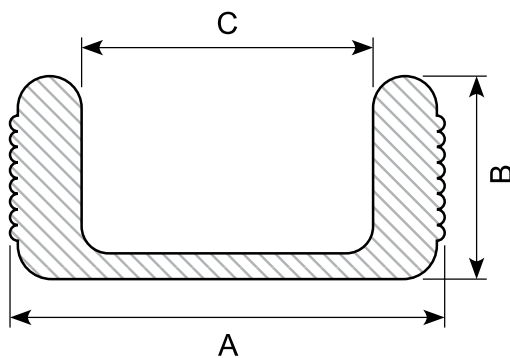
Art	A mm	B mm	C mm	$\varnothing D$ mm	E mm	Shore A
	4,5	8	4	4	0,5	70 ± 5
	4,5	9	4	5	0,5	70 ± 5
	4,5	10	4	6	0,5	70 ± 5
	4,5	11	4	7	0,7	70 ± 5
	4,5	12	4	8	0,7	70 ± 5
	4,5	13	4	9	0,8	70 ± 5
	4,5	14	4	10	0,8	70 ± 5

Group 0204



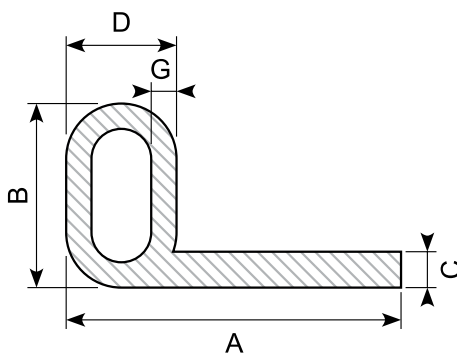
Art	A mm	B mm	D mm	E mm	Shore A
	5	9	10	0,7	70 ± 5
	5	9	12	0,7	60 ± 5
	6	12	12	1,5	55 ± 5
	4	15	10	0,7	76 ± 5

Group 0205



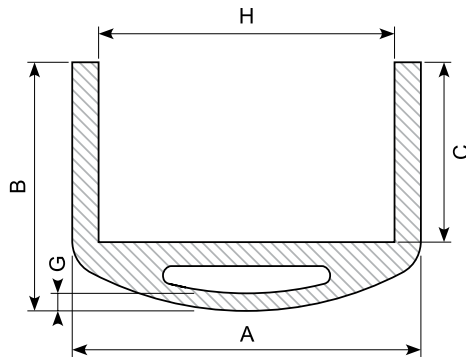
Art	A mm	B mm	C mm	Shore A
	28,6	17	19	40 ± 5
	31,6	17	22	40 ± 5
	35,6	13	26	40 ± 5
	21,6	13	12	40 ± 5
	24,6	17	15	40 ± 5
	35,6	17	26	40 ± 5
	24,6	13	15	40 ± 5
	41,5	13	32	40 ± 5
	19,6	13	10	40 ± 5
	28,6	13	19	40 ± 5
	31	35	10	35 ± 5
	22	19	14	55 ± 5
	23	24	15	55 ± 5

Group 0206



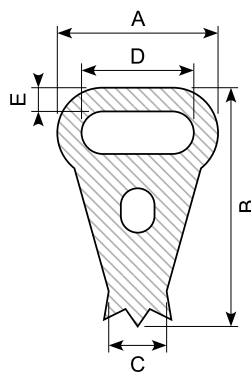
Art	A mm	B mm	C mm	D mm	G mm	Shore A
	35	10	2	6	2	60 ± 5
	19,5	13,7	3,5	14,4	2,2	50 ± 5
	17	15,7	3,5	16,4	2,2	50 ± 5
	15	8	1,5	5	1	60 ± 5
	31	20	2	18	3	50 ± 5
	30	18	2	11	1,75	65 ± 5
	32,4	20	2	17	3,5	60 ± 5
	27	13	3,7	11,5	2,7	60 ± 5
	32	14	2	10	1,5	40 ± 5
	36	25	3,3	16	3,2	60 ± 5

Group 0207



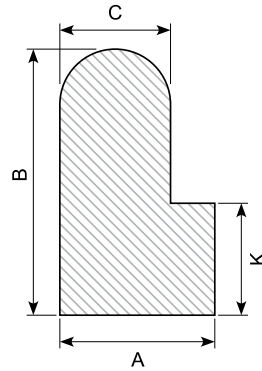
Art	A mm	B mm	C mm	H mm	G mm	Shore A
	26,5	22	16	22,5	1,5	60 ± 5
	30,5	22	16	26,5	1,5	60 ± 5
	13,5	18,5	10	10,5	1,5	60 ± 5
	29	22	16	25	1,5	60 ± 5
	65	41,5	31	60	2,5	60 ± 5
	37	22	16	33	1,5	60 ± 5

Group 0208



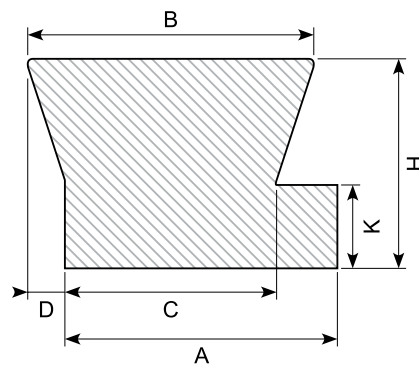
Art	A mm	B mm	C mm	D mm	E mm	Shore A
	15,6	22,2	6,9	10	2,8	70 ± 5
	15	22,5	5,2	9	3	60 ± 5
	14	21,5	5,2	10	2	60 ± 5

Group 0209



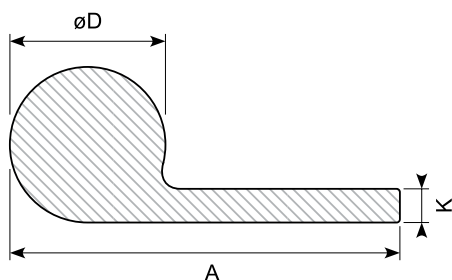
Art	A mm	B mm	C mm	K mm	Shore A
	20	15	10,5	5	60 ± 5
	21	26	16	5	60 ± 5
	13	11,8	8	6	76 ± 5
	6,6	11,9	4,7	4,8	76 ± 5
	7	12	5	5	60 ± 5
	8,5	14,5	7	7	60 ± 5
	12	10	3	3	50 ± 5
	50	50	6	6	60 ± 5
	12	21	10	8	60 ± 5
	22	35	16	15	60 ± 5
	17	25	12	10	70 ± 5
	6,9	5,4	5	2,2	55 ± 5
	6,8	12	4,8	4,5	60 ± 5
	14	19	7	15	55 ± 5

Group 0210



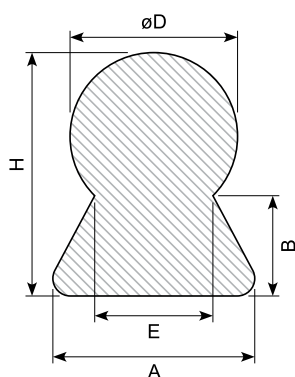
Art	A mm	B mm	C mm	D mm	K mm	H mm	Shore A
	15	13,7	10	1,9	4	10	60 ± 5
	12,5	10	7	1,5	4	10	65 ± 5
	13	13,7	10	1,9	4	10	60 ± 5
	15	13,7	10	1,9	6	12	60 ± 5

Group 0211

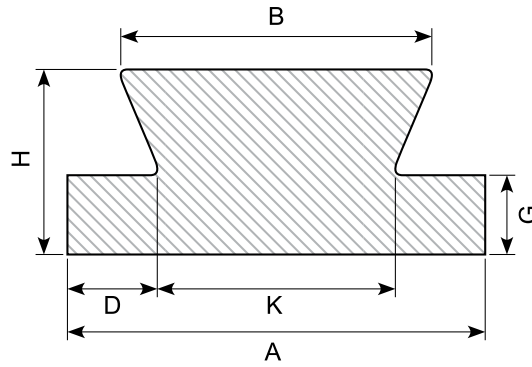


Art	A mm	øD mm	K mm	Shore A
	45	5	2	75 ± 5
	190	60	21	50 ± 5
	105	40	15	50 ± 5
	40	18	4	50 ± 5
	35	14	3	60 ± 5
	26	8	2	60 ± 5
	40	10	5	60 ± 5
	30	14	2,5	40 ± 5
	28	2	1	60 ± 5
	10	5	1,3	55 ± 5
	8	4	1	55 ± 5

Group 0212

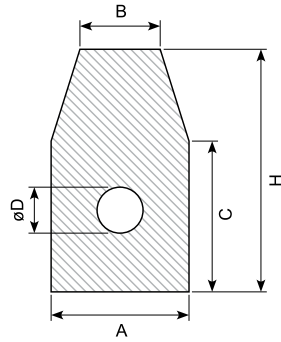


Art	A mm	H mm	B mm	E mm	øD mm	Shore A
	12	14,6	6	7	10	60 ± 5
	10,2	10,9	4,9	6,3	7,6	55 ± 5
	12	15	6	7	10	60 ± 5
	3,4	3	1,3	2,2	2,4	76 ± 5
	18	14,5	7,4	14	14	60 ± 5
	18,4	14,5	7	11,6	12	50 ± 5



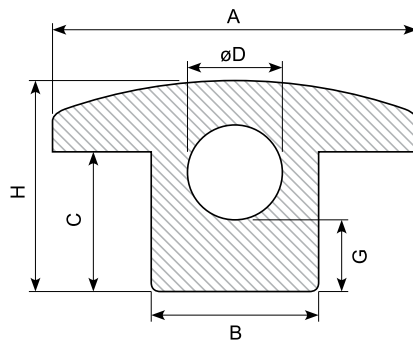
Art	A mm	B mm	H mm	D mm	K mm	G mm	Shore A
	17	11	10,7	3,5	10	3	40 ± 5
	17	11,7	8	1,5	8,4	4	70 ± 5
	20	6	9	8	4	4	50 ± 5
	15	15	11	2,15	10,7	6	30 ± 5
	16	12	7	3,5	9	3	60 ± 5
	16	12	8	1,5	9	4	76 ± 5
	22	12	11,5	11,75	8,5	7,5	60 ± 5
	9	9	8	1	7	R1	60 ± 5
	28	12	11,5	4,3	10,4	R2	55 ± 5
	22	12	10	1,5	9	6	75 ± 5
	16	12	7,7	5,75	8,5	3,7	76 ± 5
	12	4,5	11	4,5	3	6	33 / 45 ± 5
	7,7	5,5	8	2,5	2,7	3,5	70 ± 5
	26	11,5	8,3	9,25	7,5	4,3	70 ± 5
	13	9	7	3	7	3	60 ± 5
	16	14	7,5	2,5	11	3	60 ± 5
	26,5	11,9	8,3	8,4	7,5	4,3	50 ± 5
	5,4	2,2	8	2,1	22	3,8	60 ± 5
	18	12	7	3,5	11	3	60 ± 5
	6	3	10	2	3	5	70 ± 5
	23	11	12	4	11	6	60 ± 5
	20	16	9	3	14	3	60 ± 5
	6,2	3,6	9,6	1	3,6	4,4	60 ± 5
	20	18	8	3	14	3	76 ± 5
	20	6,5	7	5,5	6,5	3	60 ± 5
	7	4	5	1,72	3,5	2	50 ± 5
	16	12	8	1,5	9	4	76 ± 5
	15	4	15	7	4	9	60 ± 5
	6,2	3,6	9,6	1,6	3,6	4,4	60 ± 5
	12	4	8	3	4	3	60 ± 5

Group 0214



Art	A mm	H mm	B mm	C mm	øD mm	Shore A
	25,5	33	R5	18,5	-	80 ± 5
	11	15,1	R3	7	-	50 ± 5
	3,5	10	1,5	7,5	-	35 ± 5
	3,2	13	0,5	10,5	-	65 ± 5
	12	21	7	13	4	40 ± 5
	10	30	6	20	-	18 ± 5
	15	7,5	8	4	-	50 ± 5
	15	8	7,5	4	-	45 ± 5
	10	12	5,7	4	-	60 ± 5
	12	21	5	17	5	60 ± 5
	14	2,6	10,8	1	-	35 ± 5
	12	9	6	6	-	50 ± 5
	20	12	8,6	8	7	30 ± 5
	25	25	15	18	-	33 ± 5

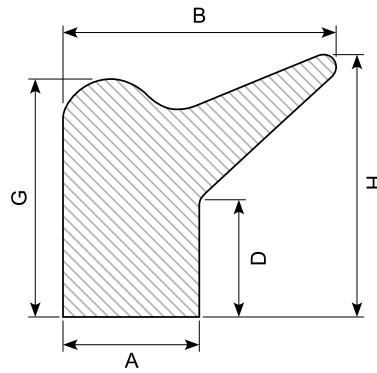
Group 0215



Art	A mm	H mm	B mm	C mm	øD mm	G mm	Shore A
	26	22,5	12	15	8	12,5	55 ± 5
	28	22	12	15	13 x 3,9	16,1	40 ± 5
	9	9	4,5	3,5	-	-	50 ± 5
	26	15	12	10	7	5	50 ± 5
	20	13	8	8	5	6,5	60 ± 5
	32	22,5	14	15	8	12,5	30 ± 5
	6	6	5 / R5,9	3	3 x 2	1,5	33 ± 5
	6	6	5	3	3 x 2	1,5	33 ± 5
	12	10,4	4	5	-	-	50 ± 5
	14	12	8	8	4	5	60 ± 5
	9,8	5	5,8	3	-	-	60 ± 5
	4	4,5	2	2,5	-	-	50 ± 5
	35	25	15	15	-	-	18 ± 5

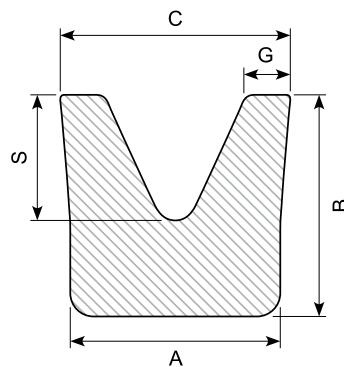
Silikoneskaffeprofiler / Silicone order profiles

Group 0216

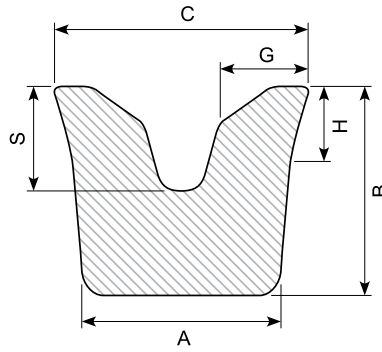


Art	A mm	B mm	H mm	D mm	G mm	Shore A
	11,5	23	22	10	19	70 ± 5
	11,5	23	22	10	20	70 ± 5
	11,5	23	22	10	19,2	70 ± 5

Group 0501



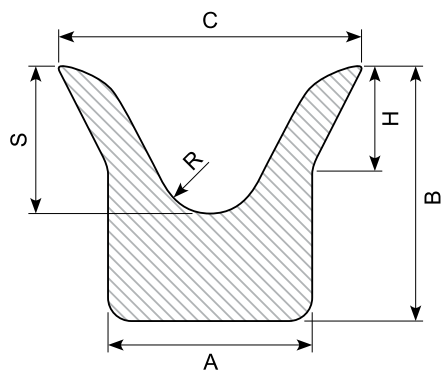
Art	A mm	B mm	C mm	G mm	S mm	Shore A
	14	18	17	3	8,5	75 ± 5
	22,5	30	25	2,5	18	70 ± 5
	14,4	18	17	3	8	65 ± 5
	5	7	8,75	1,8	4	65 ± 5
	6,5	8	13,5	2,5	4	65 ± 5
	11,8	12	15	3	6	70 ± 5
	19,8	25	22	4	12	70 ± 5
	19,8	20	22	4	10	70 ± 5
	24,8	20	27	4	10	70 ± 5
	15	18	18	4	9	70 ± 5
	16	15	18	3	7	75 ± 5
	12	21	16,5	1	8	65 ± 5
	15,5	16	18	3,25	6	75 ± 5
	32	40	36	3	24	50 ± 5
	32	40	36	3	24	75 ± 5
	15	20	20	1	10	75 ± 5
	15	14	14	R1	7	60 ± 5
	10	30	16	5	3,5	65 ± 5
	22,5	25	25	2,5	13	60 ± 5
	4,3	5,1	4,8	1,05	2	60 ± 5
	4,3	5,4	4,8	1,05	2,3	60 ± 5
	24	30	26	3	18	65 ± 5
	13,9	16	15,2	1,6	6	60 ± 5
	13	18	16,5	3,15	9,3	70 ± 5



Art	A mm	B mm	C mm	G mm	H mm	S mm	Shore A
	14	15	17	3,25	7,6	7	65 ± 5
	6	7,2	7,8	2,2	3,6	2	60 ± 5
	30	24	33	9	12	14	65 ± 5
	9,5	11,8	11,3	2,65	5	4,8	65 ± 5
	9,8	10	12	3	5	5	65 ± 5
	11,8	12,5	14	3,5	5,5	5,5	65 ± 5
	20	20	23,5	6,2	6	10	65 ± 5
	12,5	12	14,5	4,5	4	6	75 ± 5
	10	10	12	3,6	4	5	75 ± 5
	24,8	25	27,5	7,5	12	12	75 ± 5
	11,2	12,5	14,5	3,9	3,7	6,2	70 ± 5
	24,2	82	32,5	14,75	21	21	70 ± 5
	14,5	20	16,5	4	8	10	75 ± 5
	15	20	18	5,25	8	10	75 ± 5
	5,6	8	7,7	2	3	2,5	76 ± 5
	23	75	29	13	18	22,5	70 ± 5
	15,8	16,5	17	6	8	8	35 ± 5
	6,8	16,5	7,6	1,9	4,5	6,1	60 ± 5
	8,5	19	12	4	5	7	60 ± 5
	15	26	20	7	7	20	70 ± 5

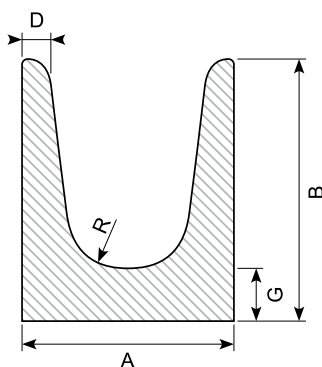
Silikoneskaffeprofiler / Silicone order profiles

Group 0503



Art	A mm	B mm	C mm	H mm	S mm	R mm	Shore A
	14	19	18	7	9	3	45 ± 5
	16	18	18	8	8	3	50 ± 5
	16	18	18	8	8	3	50 ± 5
	14	16	18	8,5	8,5	4	75 ± 5
	5,5	8	7,5	3	2,5	0,5	76 ± 5
	10	23	14	5,5	3	1,5	60 ± 5
	16	20	18	8	8	3	70 ± 5
	15	20	26	13,6	10	3,5	70 ± 5
	14,5	24,5	17	6	6	3	65 ± 5
	15	18	22	6	8	5	60 ± 5
	6,5	9	9	3,5	3,5	1	75 ± 5
	15,5	21	21,3	9,5	12,7	5,6	60 ± 5
	10	16	14	6	6	3,3	60 ± 5
	18	18	24	11	12	5	60 ± 5
	14	14,5	17,5	7	7	2	65 ± 5
	15,5	18	18,5	11	10	3	50 ± 5
	14	14,5	16,5	3,1	6,3	1,2	60 ± 5
	6,5	10	13	5,5	6,5	1,8	60 ± 5
	15	26	20	11	15,5	2	80 ± 5
	5	8,5	8	2,5	4	2	60 ± 5
	16	12	18	6	8	4	50 ± 5

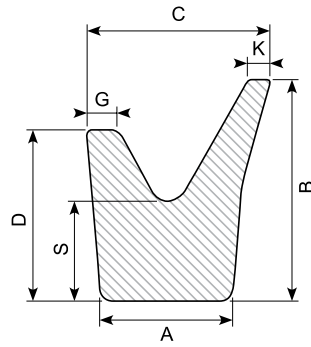
Group 0504



Art	A mm	B mm	D mm	G mm	R mm	Shore A
	7	7,5	R1,5	1,5	1	60 ± 5
	32	40	3	16	8	75 ± 5
	23,5	25	-	12	6	70 ± 5
	23	28	R1	14	~R	60 ± 5
	16	18	1,4	8	1,5	60 ± 5
	16	18	1,7	7	3	60 ± 5

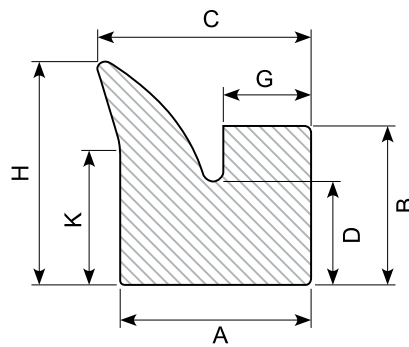
Silikoneskaffeprofiler / Silicone order profiles

Group 0505



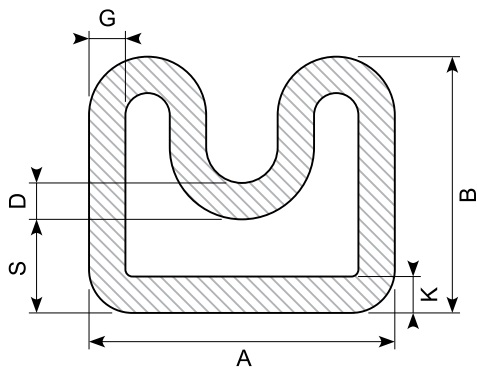
Art	A mm	B mm	C mm	D mm	G mm	K mm	S mm	Shore A
	15	22	18,25	17	3	2	10	75 ± 5
	23	25	23	14	9	3	8	60 ± 5
	15,7	19	20	13,8	6,5	R0,3	7,8	60 ± 5
	16	19	18,8	14	6,5	R0,3	8	70 ± 5

Group 0506



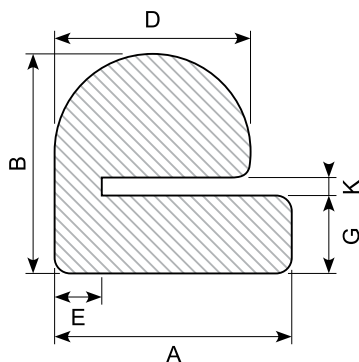
Art	A mm	B mm	C mm	D mm	G mm	H mm	K mm	R mm	Shore A
	16	13,7	18,5	9	11	17	4,8	1,25	60 ± 5
	18	14	21,6	13	10	16	7	1,8	60 ± 5
	19	14	21	8	10	20	8	0,5	70 ± 5
	17,5	14	18,5	9,5	8	19	14	0,2	65 ± 5
	16,8	14	19	9	7,6	17,5	8	0,8	65 ± 5
	15	13	18	8	7	19	10	0,5	70 ± 5
	16,5	14	18,5	9	7,5	19,5	12	0,5	60 ± 5
	16	14	18	9,5	7,5	20	12	0,5	65 ± 5
	15,5	13	20	6	7	17	-	0,3	65 ± 5
	16,5	14	19,5	8,5	8	18,5	10,5	0,1	55 ± 5
	19	15	21	8	10	20	8	0,5	70 ± 5
	15	14,5	22	8,5	8	20	11	1	60 ± 5
	15/17	15,5	23	9,5	8	20	11	1	60 ± 5
	16,4/18	15	20	10	8	18,5	12,5	0,4	60 ± 5
	18,5	14	20	9	7,5	19,5	12	0,5	65 ± 5
	23,5	14	25,5	9	7,5	23	12	0,5	65 ± 5
	16/17	13,5	19	9	7,5	17	-	0,15	70 ± 5
	6	6	7	3	3,5	6	~2	0,15	60 ± 5

Group 0507



Art	A mm	B mm	D mm	G mm	K mm	S mm	Shore A
	16	14	1,8	1,8	1,8	4,9	65 ± 5
	18	15,5	2	2	2	6	60 ± 5
	18	15,5	2	2	2	2	60 ± 5
	24	20	2,5	2,5	2,5	5	60 ± 5
	18,5	17	2	2	2	9	60 ± 5
	26	20	3	3	3	8,2	60 ± 5
	35	32	5	5	5	17,6	60 ± 5
	18,7	18/16,6	2	2	2	7,9	60 ± 5
	16	17	1,5	1,5	1,5	10	60 ± 5
	27	20	4	4	4	10	60 ± 5
	22	16	3	3	3	6	55 ± 5
	30	15	3	3	3	3,7	60 ± 5
	25,3	20	2,7	2,7	2,7	7,3	60 ± 5
	26,5	20	3	3	3	9	60 ± 5
	17	14	2	2	2	5	60 ± 5
	26	20	3	3	3	8,5	60 ± 5
	46	34	3	3	5	9	60 ± 5
	35	34	3	3	3	17	60 ± 5
	10	10	1,5	2	2	5	60 ± 5
	45	34	3	3	5	9	60 ± 5
	21	15	2	2	2	8	60 ± 5

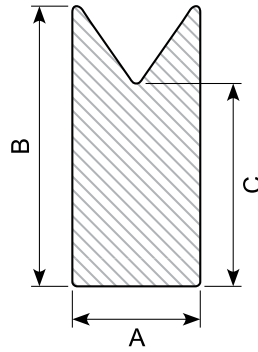
Group 0508



Art	A mm	B mm	D mm	E mm	G mm	K mm	Shore A
	8,5	11,5	8,5	2	3,5	3	70 ± 5
	11,5	14	15,5	4,5	4,5	1,5	40 ± 5
	20	18,5	16,5	4	6,5	1,5	18 ± 5
	20	19,1	16,5	4	6,5	1,6	60 ± 5
	20	18,5	16,5	4	6,5	1,6	18 ± 5
	11	7	11	2	2	1	65 ± 5
	13,5	15	13,5	2,5	2	2	60 ± 5
	20	19,5	20	4	3	3	40 ± 5

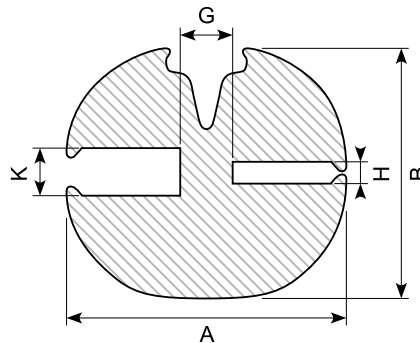
Silikoneskaffeprofiler / Silicone order profiles

Group 0509



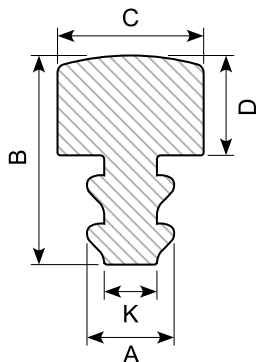
Art	A mm	B mm	C mm	Shore A
	7	15	12	45 ± 5
	6	9	6	60 ± 5
	15	15	7,7	60 ± 5
	16	16	9	60 ± 5
	15	15	7	60 ± 5
	5	11	8	60 ± 5
	13,5	16	9,5	60 ± 5
	13,5	18	9,5	60 ± 5

Group 0510



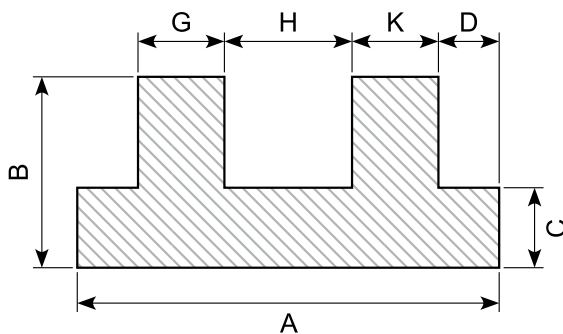
Art	A mm	B mm	G mm	H mm	K mm	Shore A
	15,5	13	4	1,5	3	75/55
	27	18,5	7	3,5	2,2	60 ± 5
	30	20	8,5	2,5	2,5	50 ± 5
	17	15	3	1,5	3	50 ± 5
	18	16	5	3	5	60 ± 5
	14,7	12,5	3,9	1,8	3,6	60 ± 5
	18	14,6	6	2	2	60 ± 5
	23	17,5	7,5	1,5	4	60 ± 5
	29	19	8	5	5	60 ± 5
	22	17	6	2	5	70 ± 5
	27,8	19,4	7	3	3	60 ± 5
	16,6	13,3	4	3	3,5	70 ± 5
	10	11	4	1	3	60 ± 5
	23,3	18,3	7,3	2	5	65 ± 5
	18	16	5	4	5	60 ± 5
	15,7	12	4,5	1,5	3	60 ± 5

Group 0511



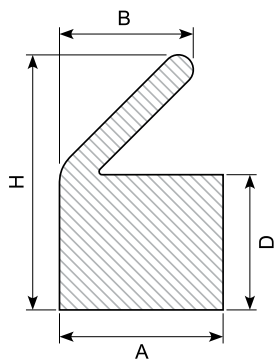
Art	A mm	B mm	C mm	D mm	K mm	Shore A
	2,5	5,5	4	2,5	2	40 ± 5
	2,5	5,5	4	2,5	2	55 ± 5
	3,4	8	4	3	2,5	50 ± 5
	3,4	8	7	3	2,5	50 ± 5
	2,4	5,7	4	2,7	1,5	50 ± 5
	2,7	5,6	3,3	3	1,8	60 ± 5
	3	6	3,3	3,3	2	60 ± 5
	2,8	8	4	3	2	60 ± 5
	2,6	5,8	4	2,6	2,3	60 ± 5
	2,6	5,7	4,4	2,9	2,1	60 ± 5
	2,5	5,8	4	2,8	2	60 ± 5

Group 0512



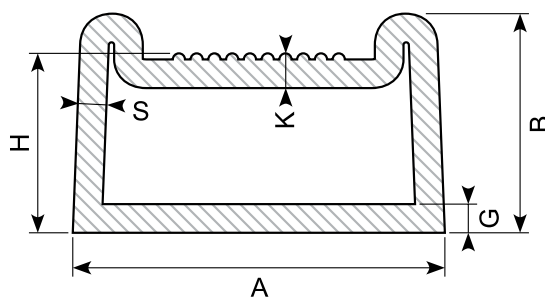
Art	A mm	B mm	C mm	D mm	G mm	H mm	K mm	Shore A
	16	7,5	2,5	2	4	4	4	65 ± 5
	50	20	11	10	13	4	13	60 ± 5
	21	9,5	4	3,75	3,5	6,5	3,5	60 ± 5
	21	9,5	4	3	4,2	6,5	4,2	60 ± 5
	50	20	11	10	13	4	13	60 ± 5
	50	20	11	11,25	13	1,5	13	60 ± 5
	20	5	2	4	2	8	2	60 ± 5
	19,6	4,2	2	2,2	3	7,4	3	60 ± 5

Group 0513



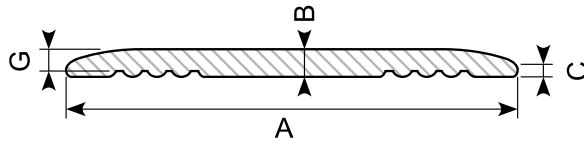
Art	A mm	B mm	D mm	H mm	Shore A
	10	11,1	10	20	18 ± 5
	6	4,9	5	9,4	33 ± 5
	4	3,5	4	8,5	33 ± 5
	8,5	8,4	6	9,5	55 ± 5
	8	6,3	8	13,3	45 ± 5
	16	17,3	8,7	26,3	60 ± 5
	20	20	15,8	29,1	18 ± 5
	8	7,5	7	13,4	18 ± 5
	10	6	6	12,5	18 ± 5
	8,5	8,7	5	11	70 ± 5
	6	7,5	4	8,5	60 ± 5
	8	8	5,5	12	18 ± 5

Group 0514



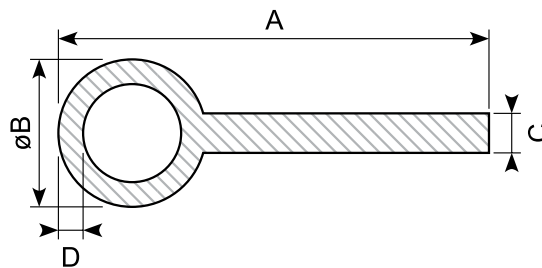
Art	A mm	B mm	G mm	H mm	K mm	S mm	Shore A
	16	10	2	10	2,5	1	50 ± 5
	17	9,5	1,2	8	1,5	1	76 ± 5
	16	9,5	1,2	8	1,5	1	76 ± 5
	8,6	8,3	1,2	7,5	1,4	1,2	60 ± 5
	12	8,5	1,2	7,7	1,4	1,2	60 ± 5
	17	8,5	1,5	7	2	1	76 ± 5
	16	7,5	1,2	7	1,5	1	60 ± 5
	12	8	1,2	6,3	1,5	1,2	60 ± 5
	30	30,3	4	33,5	9,9	4	60 ± 5
	17	8,5	1,2	7	1,5	1	60 ± 5

Group 0515

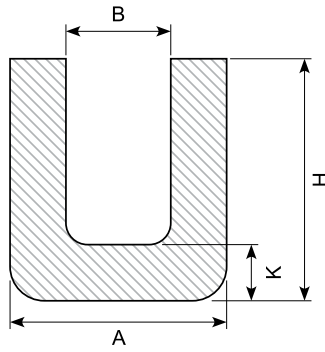


Art	A mm	B mm	C mm	G mm	Shore A
	60	2	1	1,5	60 ± 5
	50	2	1	1,5	60 ± 5
	66	2	1	1,5	60 ± 5
	80	2	1	1,5	65 ± 5

Group 0516

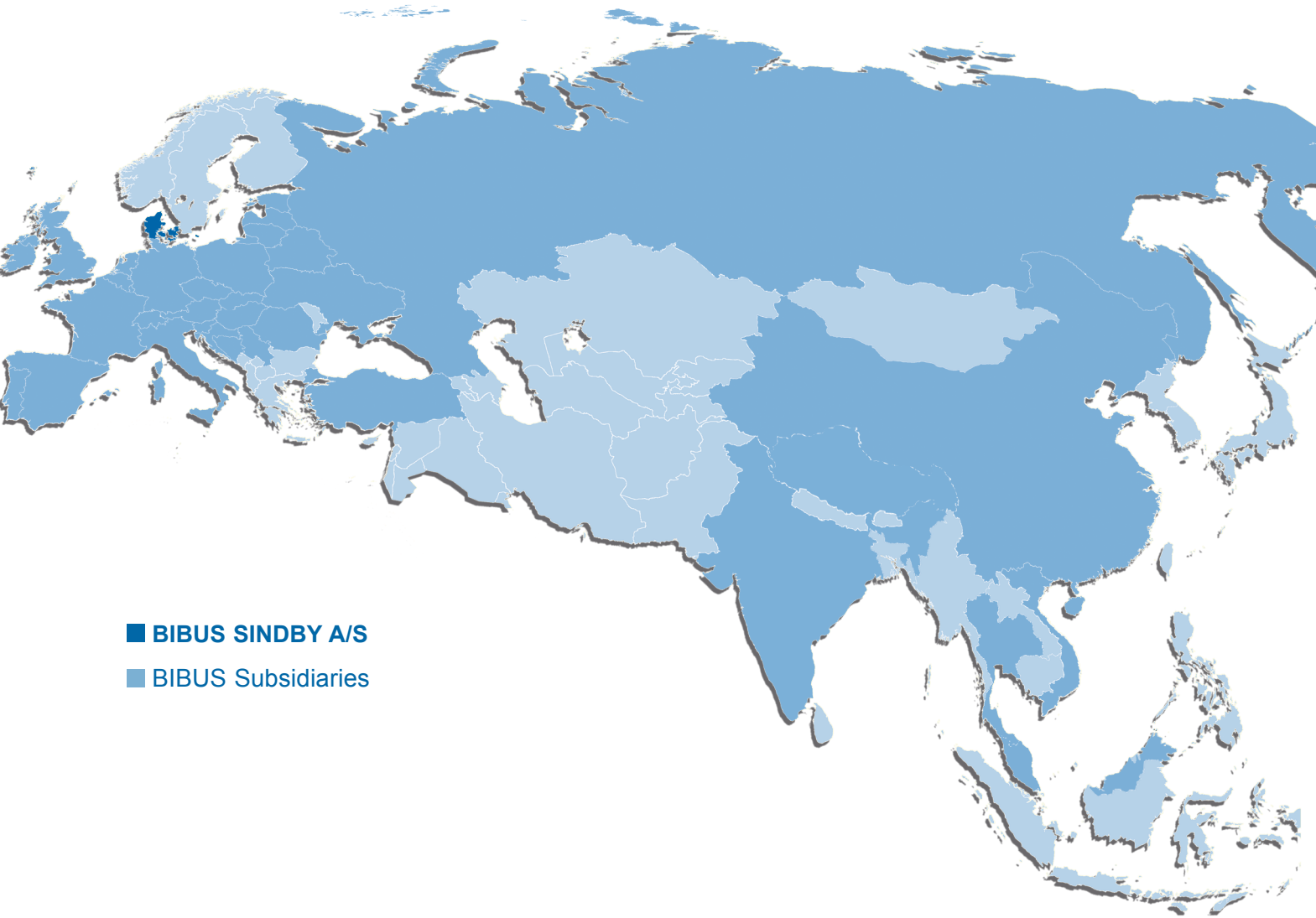


Art	A mm	øB mm	C mm	D mm	Shore A
	19	7	2	2,2	60 ± 5
	16	6	1	1	76 ± 5
	15,7	6	2,5	2	60 ± 5
	10	6	4,2	1	60 ± 5
	40	30	11	2	60 ± 5
	29,4	20	11	2	60 ± 5
	10	5	1	1	60 ± 5
	10	6	4,2	1	60 ± 5
	9	5	1	1	60 ± 5
	12	5	1,5	1	60 ± 5



Art	A mm	B mm	H mm	K mm	Shore A
	11,5	5,5	11,5	4	60 ± 5
	4	1	6	2,8	65 ± 5
	24	12	23	7	60 ± 5
	5	2	15	5	40 ± 5
	20	15	30	5	60 ± 5
	16	12	13,5	2	60 ± 5
	80	68	46	6	60 ± 5
	14	10	15	2,5	65 ± 5
	29	1,7	19	10	65 ± 5
	100	88	60	6	70 ± 5
	40	32	20	4	60 ± 5
	16	9	35	3,5	60 ± 5
	17	13	35	2	60 ± 5
	65	45	25	10	18 ± 5
	16	9	65	3,5	60 ± 5
	26	20	20	3	60 ± 5
	10	6	6	3,5	60 ± 5
	5	2	7	1,5	60 ± 5
	10	4	10	3	60 ± 5
	8	5	12	1,5	60 ± 5
	7	4	10	1,5	60 ± 5
	12	4	20	7	60 ± 5
	10	8	4,5	1	60 ± 5
	9	3	17	4	60 ± 5
	11	4	19	5,5	60 ± 5
	15	7	20	4	60 ± 5
	8,5	2,8	15,7	3	60 ± 5
	12	6	15	3	60 ± 5
	6,2	4,2	10	1	60 ± 5
	8,2	6,2	20	1	60 ± 5
	10	3,2	20	4,5	60 ± 5
	15	11	15	3	65 ± 5
	9	6,2	16	1,4	60 ± 5

ENGINEERING
LOGISTICS
SERVICES



- **BIBUS SINDBY A/S**
- **BIBUS Subsidiaries**

BIBUS SINDBY A/S
Edisonvej 11
DK-7100 Vejle
Tel. +45 75 88 21 22
Fax +45 75 88 21 21
bibus@bibus.dk